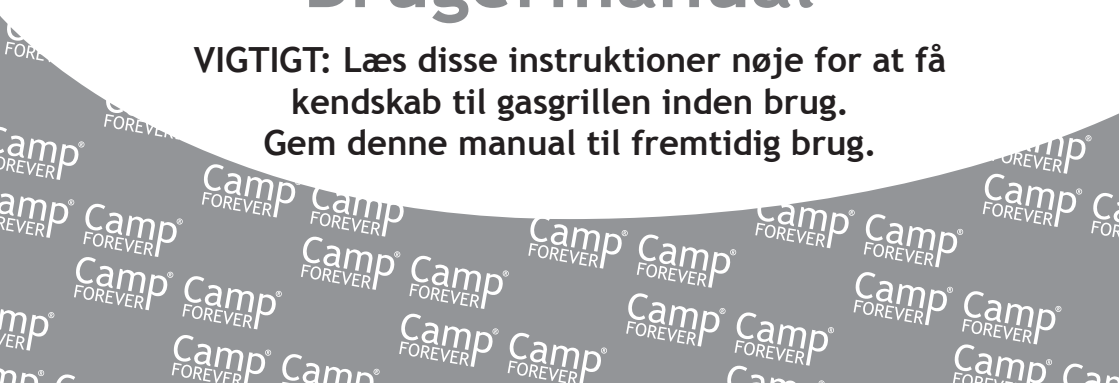




Gasgrill - Model "Mini"

Brugermanual

VIGTIGT: Læs disse instruktioner nøje for at få kendskab til gasgrillen inden brug. Gem denne manual til fremtidig brug.



1 Transportabel gasgrill - Monteringsvejledning

- Dette udstyr kan bruges med både butane/propane gasflasker.
- Gastryk 28-30 mB.
- Må kun bruges udendørs.
- Dette udstyr kan blive varmt, skal derfor opbevares utilgængeligt for børn.
- Flyt ikke udstyret mens det er i brug.
- Sluk for regulatoren på gasflasken efter brug.
- Dette udstyr må ikke modificeres på nogen måder.

Sikkerhedsforanstaltninger hvis du lugter gas

1. Sluk for gastilførslen til grillen.
2. Undgå åben ild.
3. Åben låget på grillen.
4. Hvis der er en vedvarende lugt af gas, kontakt din gasleverandør.
5. Opbevar ikke brandbare materialer eller væsker i nærheden af grillen.

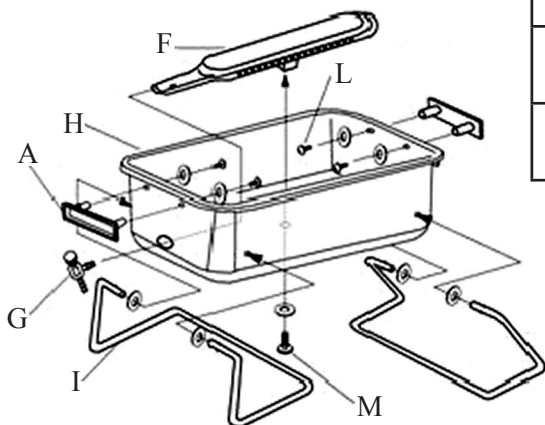
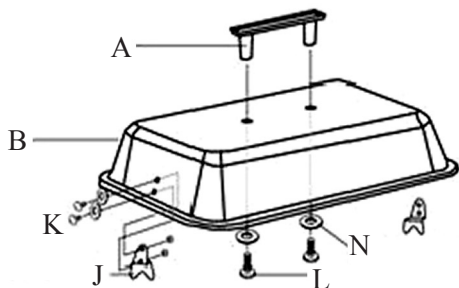
Læs monteringsvejledningen grundigt før grillen tages i brug. Af sikkerhedshensyn skal alle der bruger denne grill være bekendt med, og følge, instruktionerne.

Tillad ikke børn at bruge dette udstyr.

Grillen SKAL stå på en stabil og jævn overflade.

2 Betjeningsvejledning

1. Fastgør slange og regulator til gasflasken.
2. Åben låget. Låget SKAL ALTID være åben, mens der tændes op i grillen. Der skal være mindst 75 cm mellem gasflasken og grillen.
3. Tjek for utætheder. Bland noget opvaskemiddel i vand og put noget af sæbevandet på samlingerne mellem gasflaske, regulator og slange. Hvis der opstår bobler, stram samlingerne og tjek igen for utætheder. Dette skal udføres hver gang gasflasken bliver monteret.
4. Forvarm grillen i ca. 10 minutter ved højeste temperatur. Låget skal være lukket. Temperaturen kan reguleres ved at dreje på justeringsknappen på reguleringen (G). I blæsende vejr kan flammen gå ud ved lave temperaturer. Hold øje med brænderen, når gastilførslen reguleres.
5. **Sikkerhedsforanstaltninger:** Hvis brænderen går ud under brug, sluk for



Nr.	Antal	Varenavn
A	3	Bærehåndtag
B	1	Låg
C	1	Grillrist
D	1	Lavasten, 1 kg.
E	1	Rist til lavasten
F	1	Brænder
G	1	Regulering
H	1	Grillbowl
I	2	Ben
J	2	Beslag til låg
K	4	M4x8 mm skrue, møtrik, skive
L	6	M6x18 mm skrue
M	1	M6x12 mm skrue
N	11	M6 metalskive

gastilførslen. Åben låget og vent i 5 minutter, så overskydende gas kan forsvinde. Gentag derefter optændingsproceduren. Hvis grillen forsøges optændt mens låget er på, kan der opstå en eksplosion.

6. Vær sikker på at fedt der drypper ned, ikke får fat i ilden. Hvis nødvendigt, tilbered meget fedt kød på staniol eller i foliebakke for at forhindre, at der går ild i fedtet. Første gang du bruger grillen, forvarm den i 10 minutter ved højeste temperatur, med låget lukket. Dette gøres for at rengøre den indvendig og fjerne al lugt af maling.

Værktøj der skal bruges: Skruetrækker og justerbar skruenøgle.

3 Optænding af brænderen

1. Åben låget helt!!
2. Før en tændt tændstik ind ved åbningen i bunden samtidig med, at der åbnes for gassen.
3. Tjek, at der er ild i begge sider af brænderen. Hvis der ikke kommer ild i brænderen i første forsøg, sluk for gastilførslen og vent nogle minutter med at tænde igen, så overskydende gas kan forsvinde. Efter nogle minutter gentages optændingsproceduren fra punkt 2.

4 Vedligeholdelse

Sikkerhedsafstand: 75 cm Sæt ikke grillen i nærheden af brandbare materialer. Gastilførslen skal altid være helt lukket, når grillen ikke bruges. Grillen skal altid stå lige, så fedt kan løbe væk. Hold brandbare materialer, benzin og andre brandbare væsker væk fra grillen. Bloker ikke for forbrænding og ventilation.

Normal rengøring: Hvor tit grillen skal rengøres afhænger af hvor ofte og hvordan grillen bruges. Bemærk: Overophedning kan beskadige grillens overflade og kan føre til rustangreb.

Brænder: Vær sikker på at brænderen er korrekt placeret hver gang grillen har været flyttet.

Utætheder: Tjek samlinger med sæbevand hver gang gasflasken tilsluttes. Også selv om det ikke er en ny gasflaske.

Slange: Så snart slangen ser ud som om den har taget skade, tjek med sæbevand mens den er under pres. Udskift slangen hvis den viser nogen tegn på skade. Luk altid for gastilførslen før afmontering af regulatoren.

Der må aldrig laves knæk på slangen. Slangen må ikke perforeres. Hvis der opstår problemer, kontakt leverandøren.