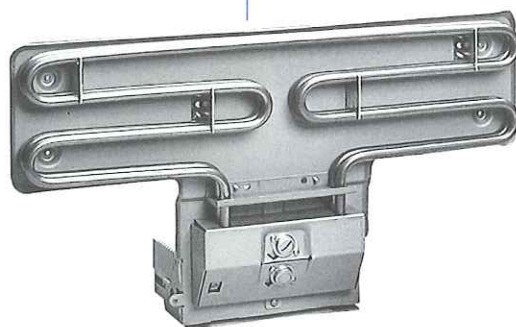


(D) Gebrauchsanweisung Im Fahrzeug mitzuführen!	Seite 2	(S) Bruksanvisning Skall medföras i fordonet!	Sidan 14
(GB) Operating instructions To be kept in the vehicle!	Page 4	(FIN) Käyttöohje Säilytä autossa!	Sivu 16
(F) Mode d'emploi À garder dans le véhicule !	Page 6	(N) Bruksanvisning Oppbevares i bilen!	Side 18
(I) Istruzioni per l'uso Da tenere nel veicolo!	Pagina 8	(PL) Instrukcja obsługi Proszę przechowywać w pojeździe!	Strona 20
(NL) Gebruiksaanwijzing Im vertuig meenemen!	Pagina 10	(SLO) Navodila za uporabo Naj bodo vedno v vozilu!	Stran 22
(DK) Brugsanvisning Skal medbringes i køretøjet!	Side 12		



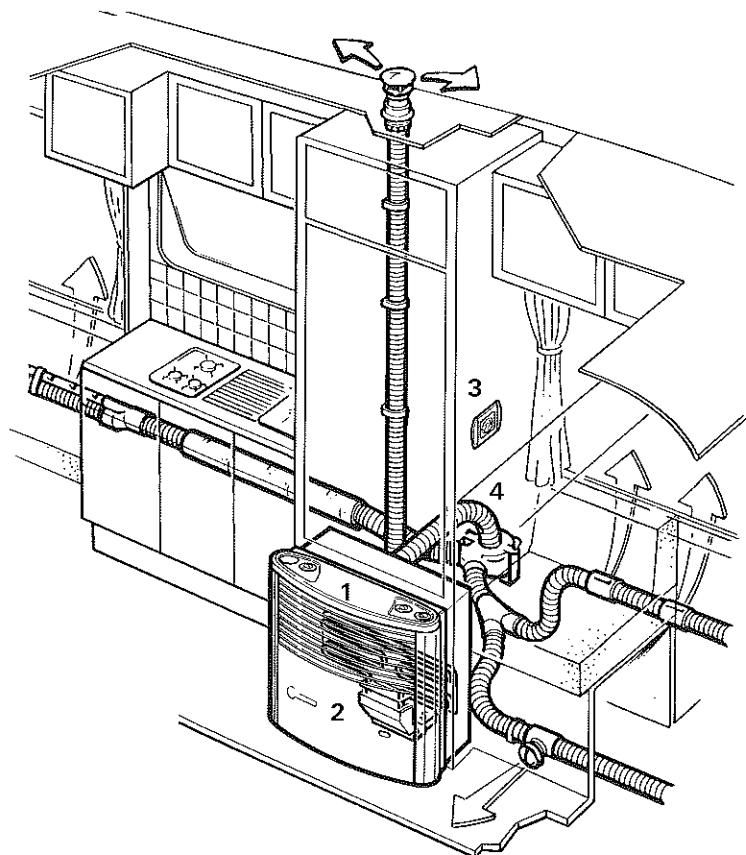
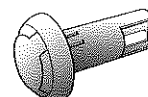
Monteringseksempel

- 1 Gasovn til flydende gas Trumatic S
- 2 Truma Ultraheat
- 3 Betjeningsdel med termostat
- 4 Trumavent-blæser og komfortpakke med Airmix (til varmluftfordeling – efter ønske), ma ikke til Truma S 55 T

Tilbehør

Forlænger kabel 5 m til betjeningsdelen (art.-nr. 34300-01)
– ikke afbildet –

Fjernføler FFC 2, overvåger rumtemperaturen uafhængigt af betjeningsdelens position, inkl. 4 m tilslutningskabel (art.-nr. 34201-01).



Vigtige betjeningshenviisninger

Reparationer må kun udføres af en fagmand.



Pga. konstruktionen bliver varmeanlæggets beklædning varm under drift. Det er brugeres pligt at drage fornøden omhu over for tredjepart (især mindre børn).

Varmluftudløbet på varmeapparatet må under ingen omstændigheder hindres. Derfor må man aldrig lægge tøj o.l. til tørre foran eller på varmeapparatet. En sådan brug i modstrid med formålet kunne beskadige Deres varmeapparat alvorligt på grund af den derved fremkaldte overopvarmning. Anbring ingen brændbare genstande i nærheden af varmeapparatet! Overhold det for Deres egen sikkerheds skyld.

Ved første idrifttagning af et fabriksnyt apparat (hhv. efter længere stilstand) kan der kort forekomme en let røg- og lugt-udvikling. Så er det en god idé at lade apparatet brænde med fuld styrke og sørge for, at rummet ventileres godt.

Garantien bortfalder og producenten fralægger sig ethvert ansvar:

- ved ændring af apparatet (inklusive tilbehør),
- hvis der ikke anvendes originale Truma-dele som reservedele og tilbehør,
- hvis monterings- og brugsanvisningen ikke følges.

Desuden bortfalder apparatets driftstilladelse og dermed i mange lande også køretøjets driftstilladelse.



Advarsel

Brug altid beskyttelseshandsker ved vedligeholdelses- og rengøringsarbejder, idet varmeanlægget på trods af omhyggelig fremstilling kan have skarpe

kanter!

Kort beskrivelse

Truma Ultraheat er et 230 V supplerende el-varmelegeme til gasvarmeovnene Trumatic S 3002 (P), Trumatic S 5002 og Truma S 55 T.

Varmedrift kan ske med gas, el eller med gas og el samtidigt.

Hvis varmeovnen kører med gas og el på samme tid, frakobles den elektriske enhed før en evt. overophedning pga. den kraftige gasbrænder.

Ved **el-drift** anbefaler vi, at Trumavent-blæseren indstilles på trin 3 (manuelt eller automatisk), med udgangspunkt i en effekt på 2000 W (bemærk sikringen af strømforsyningen på campingpladsen).

Er der behov for en varmeeffekt på mere end 2000 W (opvarmning / koldt udenfor), skal varmeovnen køre på gas, idet el-driften på 230 V kun fungerer som en sekundær varmekilde.

Uafhængigt af driftsmåden (gas eller el) er det generelt også muligt at drive varmeovnen uden en Trumavent-blæser.

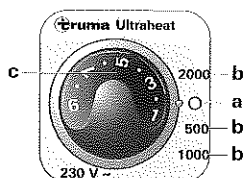
For at sikre ensartet og hurtig varmluftfordeling samt en reduktion af overfladetemperaturerne ved varmeovnen, anbefaler vi dog, at varmeovnen benyttes med tilkoblet Trumavent-varmluftsanlæg.

Hvis det supplerende varmelegeme Ultraheat styres af en fjernføler (tilbehør), må denne ikke placeres i nærheden af andre varmekilder (køgeapparat, lamper, overfor varmluftudtag etc.) eller på steder, hvor der kan ske en varmeophobning (under hylder, i hjørner, bag forhæng).

Brugsanvisning

Læs altid brugsanvisningen og »Vigtige betjeningshenvisninger«, før anlægget tages i brug! Ejeren af køretøjet er ansvarlig for, at apparatet bruges på en korrekt måde.

Betjeningsdel med rumtermostat



- a = Drejekontakt »fra«
- b = Drejekontakt »til« effekttrin:
500 – 1000 – 2000 W
- c = Dejeknap til rumtemperatur (den grønne kontrollampe »drift« lyser)

Idrifttagning

⚠ Inden indkoblingen skal man ubetinget sørge for, at sikringen fra campingpladsens strømforsyning svarer til det indstillede effekttrin (b – se de »Tekniske data«).

Vigtigt

Strømfødekablet til campingvognen skal vikles helt af kabletromlen.

For at tænde apparatet indstilles drejekontakt på det ønskede effekttrin (b).

Den ønskede rumtemperatur indstilles på drejeknappen (c).

Termostatindstillingen på betjeningsdelen (1 – 9) indstilles individuelt afhængig af køretøjets varmebehov og konstruktionstype.

For en mellemhøj rumtemperatur på ca. 23 °C anbefaler vi en termostatindstilling på ca. 6 – 8.

Slukning

Varmeapparatet slukkes på drejekontakt (a).

Tekniske data

Strømforsyning

230 V ~, 50 Hz

Strømforbrug ved effekttrin

500 W: 2,2 A;

1000 W: 4,5 A;

2000 W: 8,5 A

Vægt

ca. 2 kg

Overensstemmelsesattest

Truma Ultraheat er testet af DVGW som elektrisk ekstravarmeaggregat og opfylder kravene i Gasapparat-direktivet 90/396/EØF, EMC-direktivet 2004/108/EF, lavspændingsdirektivet 2006/95/EF, Varmeapparat-direktivet 2001/56/EF, direktiv 2000/53/EF samt de gældende EU-normer og tekniske specifikationer og er dermed berettiget til at anvende CE-mærket.



Varmeapparatets CE produkt-ID gælder fortsat.

Productens garantierklæring

1. Garantisager

Producenten yder garanti for mangler på apparatet, som skyldes materiale- eller produktionsfejl. I tillæg hertil gælder de lovmæssige garantibestemmelser overfor forhandleren.

Garantien dækker ikke ved skader på apparatet

- som følge af sliddele og naturligt slid,
- som følge af anvendelse af andre dele, som ikke er originale Truma-dele, i apparatet og ved anvendelse af ikke egnede gastrykregulatorer
- som følge af manglende overholdelse af Trumas monterings- og brugsanvisninger,
- som følge af forkert håndtering,
- som følge af forkert transportemballage.

2. Garantens omfang

Garantien gælder for mangler i henhold til punkt 1 som opstår inden for 24 måneder fra købsaftalens indgåelse mellem forhandler og slutbruger. Producenten afhjælper sådanne mangler efter eget valg ved reparation eller levering af reservedele. Såfremt producenten yder garanti, begynder garantiperioden for de reparerede eller udskiftede dele ikke forfra; den påbegyndte periode fortsættes. Videregående krav, særligt erstatningskrav fra køber eller tredjemand er udelukket. Bestemmelserne i loven om produktansvar bevarer deres gyldighed.

Udgifter i forbindelse med henvendelse til Trumas fabrikskundeservice for at udbedre en mangel i henhold til garantien – specielt transport-, arbejds- og materialeomkostninger, dækkes af producenten såfremt kundeservicen i Tyskland benyttes. Garantien omfatter ikke kundeservice i andre lande.

Yderligere omkostninger som følge af vanskelige afmonterings- og monteringsbetingelser for apparatet (f.eks. nødvendig afmontering af møbel- eller karosseridele) kan ikke godkendes som garantiydelse.

3. Fremsættelse af garanti krav

Producentens adresse:

Truma Gerätetechnik GmbH & Co. KG,
Wernher-von-Braun-Straße 12,
85640 Putzbrunn.

I tilfælde af fejl skal man i Tyskland principielt kontakte Trumas serviceafdeling. I andre lande kontaktes de pågældende servicepartnere (se Trumas servicehæfte eller på www.truma.com). Reklamationer uddybes nærmere. Garantibeviset skal forelægges i korrekt udfyldt stand eller anlæggets fabriksnummer samt købsdato angives.

For at producenten kan kontrollere om der foreligger et garantitilfælde, skal slutbrugeren transportere eller sende anlægget til producenten for egen risiko. Ved skade på varmelegemer (varmevekslere) skal gastrykregulatoren medsendes.

Ved indsendelse til fabrikken skal forsendelsen foretages pr. fragtpost. I garantitilfælde overtager fabrikken transportomkostninger samt omkostninger i forbindelse med indsendelse og tilbagesendelse. Hvis der ikke er tale om en garantisag, giver producenten besked til kunden om dette og angiver reparationsomkostningerne, som ikke dækkes af producenten. I givet fald påhviler det også kunden at betale forsendelsesomkostninger.