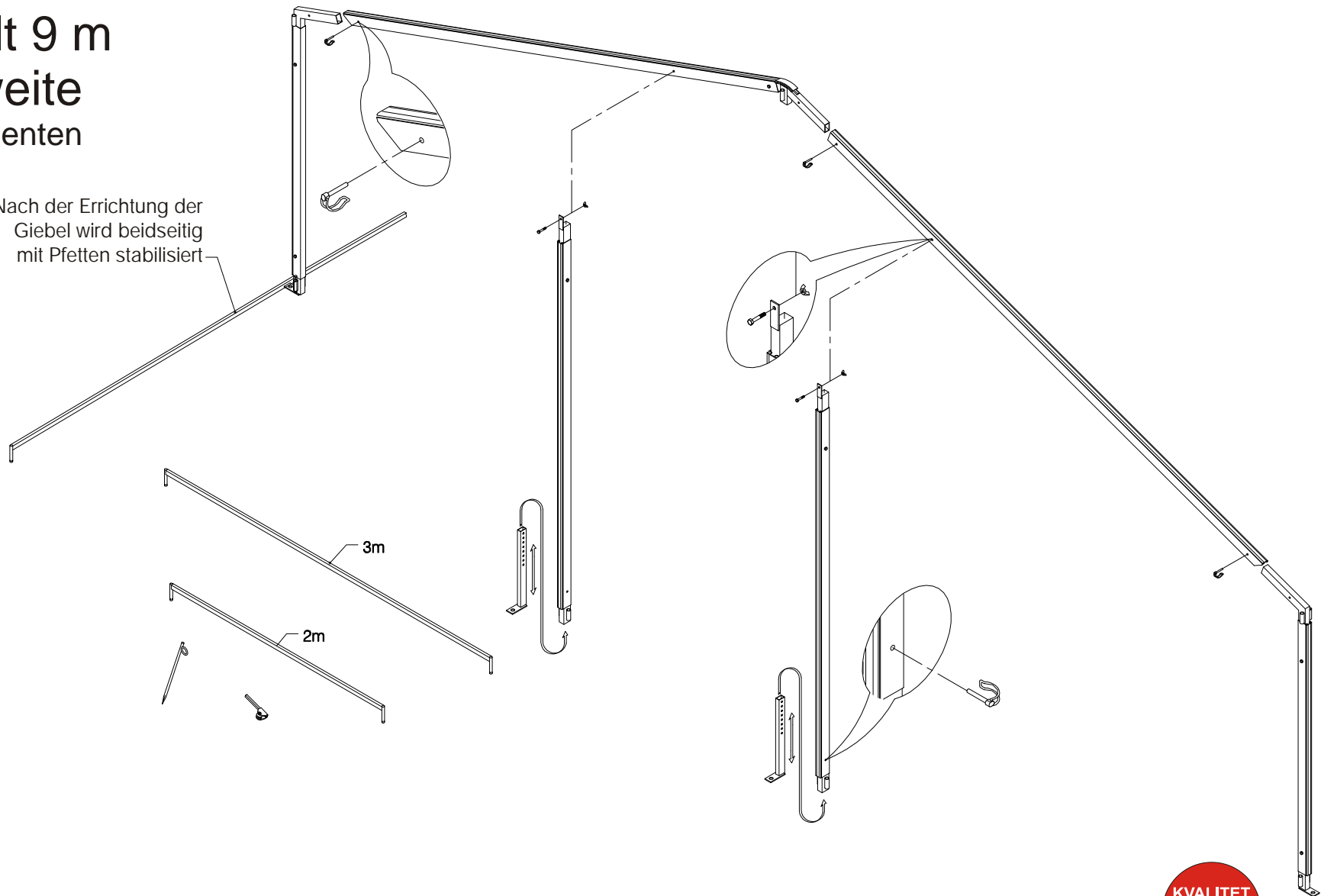


# Partyzelt 9 m Spannweite Baukomponenten

Nach der Errichtung der  
Giebel wird beidseitig  
mit Pfetten stabilisiert



**KIBÆK**   
**PRESENNING A/S**

Lyager 11 • 6933 Kibæk • Tlf. 9719 1311 - 9719 1490  
[www.kibaek-presenning.dk](http://www.kibaek-presenning.dk)  
[kp@kibaek-presenning-as.dk](mailto:kp@kibaek-presenning-as.dk)