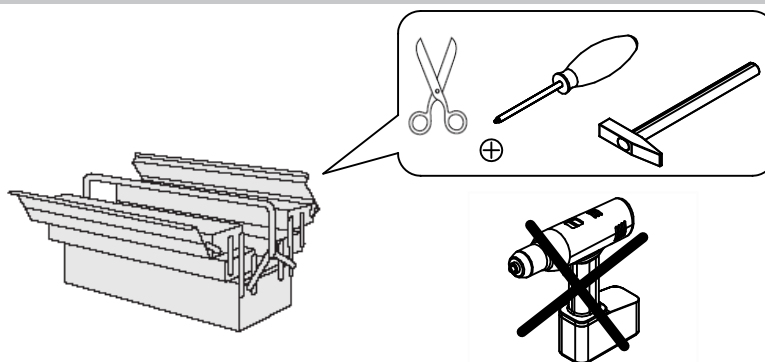
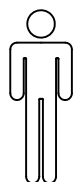


- | | | | |
|-------------|--|-------------|--|
| (D) | Montageanleitung 5502 | (GB) | Assembly instructions 5502 |
| (FR) | Notice de montage 5502 | (IT) | Istruzioni di montaggio 5502 |
| (NL) | Handleiding voor de montage 5502 | (PL) | Instrukcja montażu 5502 |
| (CZ) | Montážní návod 5502 | (SK) | Návod na montáž 5502 |
| (HU) | Szerelési útmutató 5502 | (RO) | Instrucțiuni de montaj 5502 |
| (TR) | Montaj talimatı 5502 | (RU) | Инструкция по монтажу 5502 |



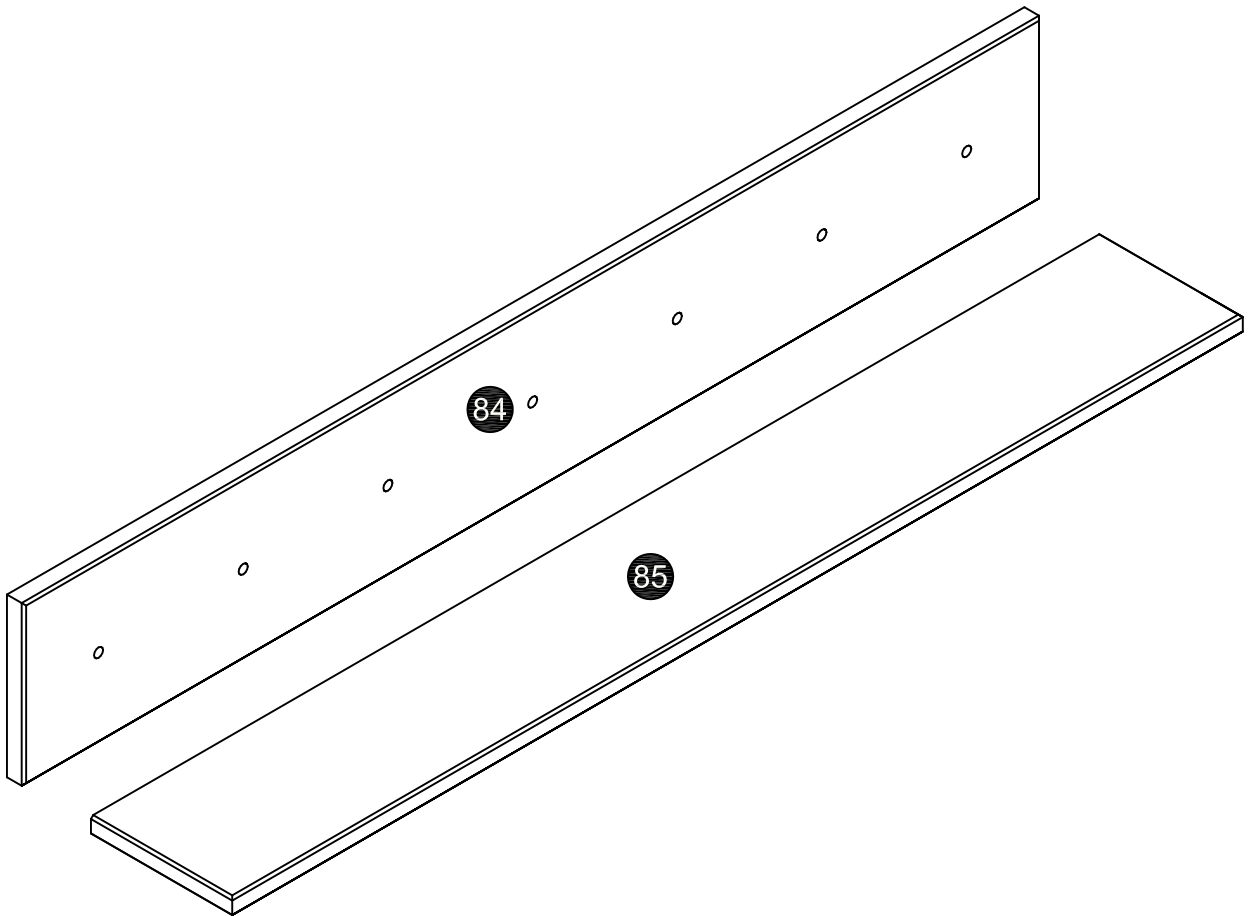
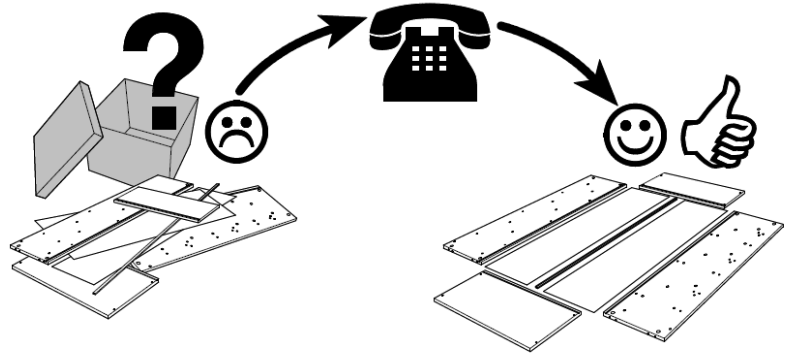
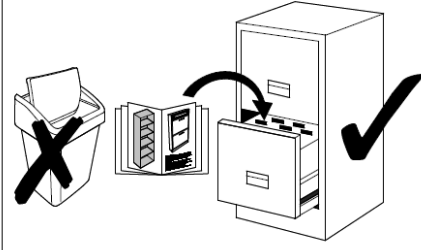
0
10
20
30
40
50
60
70
80
90
100
110
120
130
140
150
160
170
180
190
200

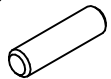





Service • Dienstverlening • Serwis • Servis • Сервисная служба • Assistenza • Szerviz

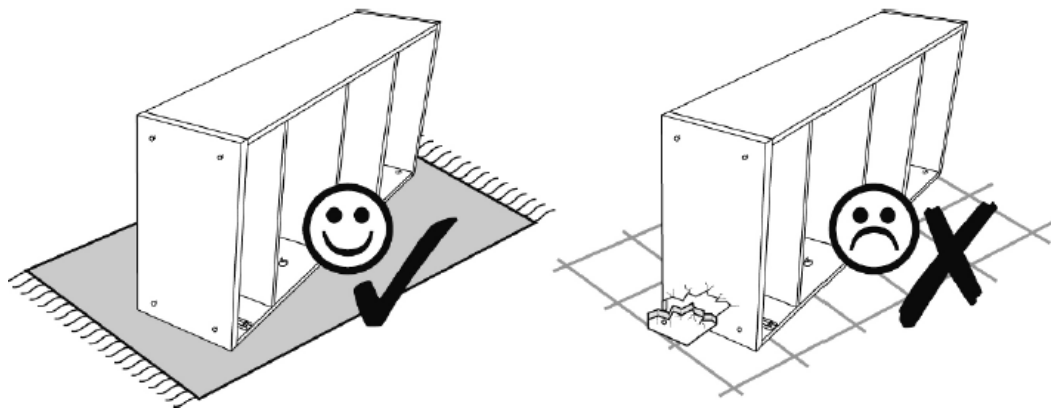
Name • Nom • Nome • Naam • Nazwa • Jméno •
Názov • Név • Denumire • Isim • Название

Nr. • No. • N° • Номер • Č. • Sz

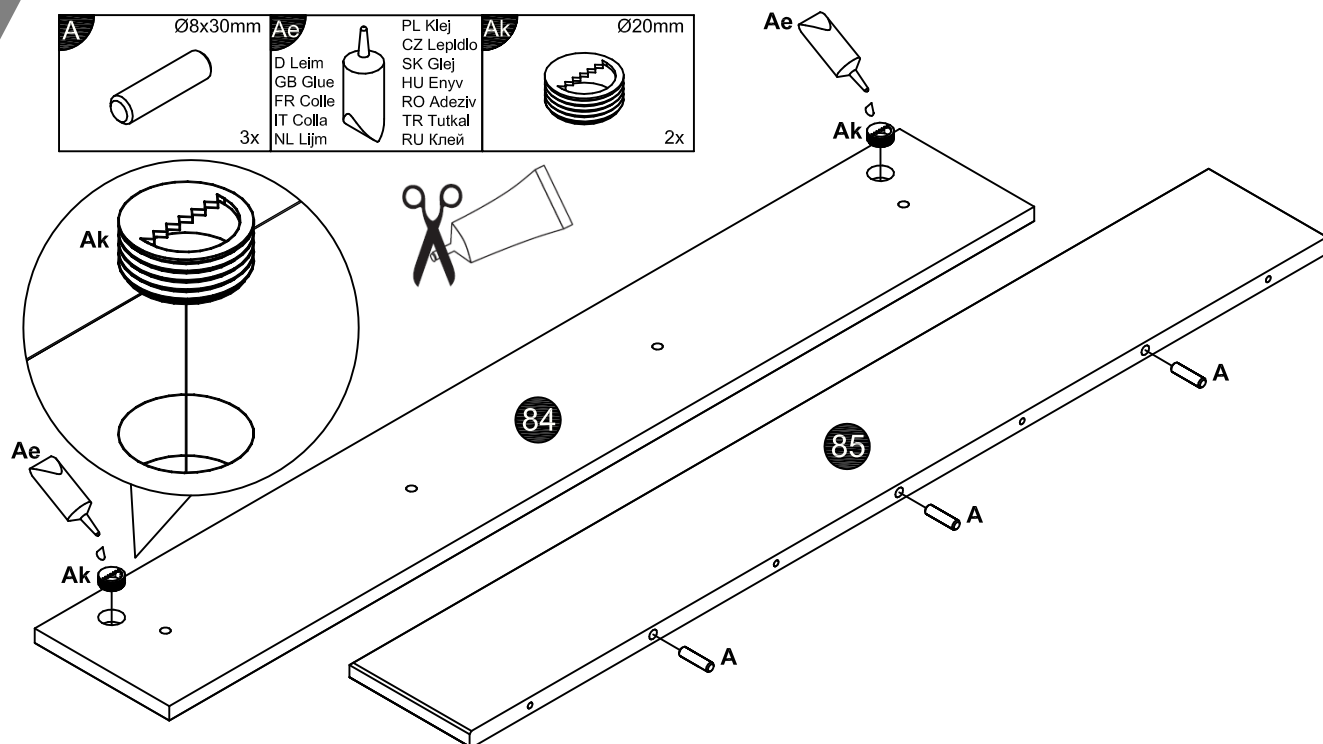
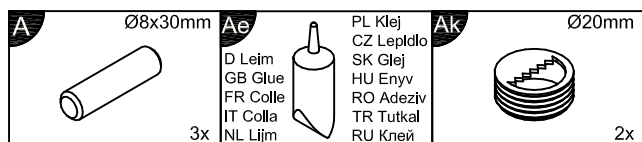
Typ • Type • Tip • Tipus • Tipo • Тип



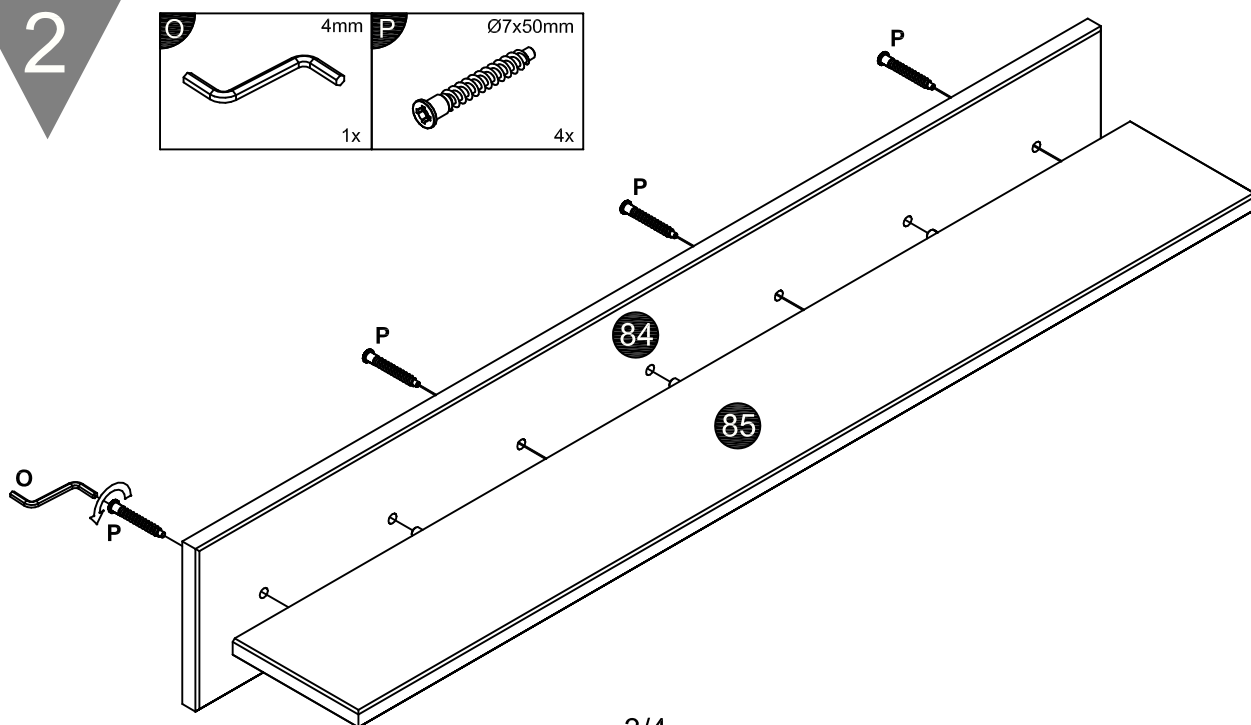
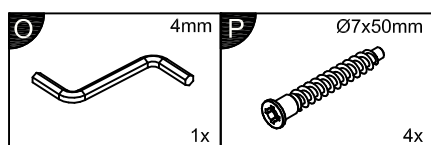
| | | | | | |
|--|--|--|--|--|---|
| A  Ø8x30mm 3x | M  Ø4x60mm 2x | O  4mm 1x | P  Ø7x50mm 4x | Ae  PL Klej CZ Lepidlo SK Glej HU Enyv RO Adeziv TR Tutkal RU Клей 1x | Ak  Ø20mm 2x |
|--|--|--|--|--|---|

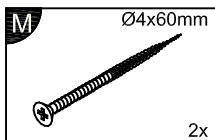


1



2





| Achtung • Attention • Attenzione • Opgelet • Uwaga • Pozor • Figyelem • Atenție • Dikkat • Внимание | |
|--|---|
| (D) | Bei einigen Wandtypen kann ein Spezialdübel erforderlich sein! |
| (GB) | For certain wall types, a special dowel may be necessary! |
| (NL) | Bij enkele muurtypes is een speciale plug misschien vereist! |
| (PL) | Do niektórych rodzajów ścian konieczne mogą być specjalne wkręty! |
| (TR) | Bazı duvar tiplerinde bunun için özel bir dübel gerekli olabilir! |
| (RU) | Для некоторых типов стен может потребоваться специальный дюбель! |
| (FR) | Pour certains types de murs il faut des chevilles spéciales ! |
| (IT) | Per alcune strutture di parete può essere necessario un tassello speciale! |
| (CZ) | U některých typů stěn může být zapotřebí speciální hmoždinka! |
| (SK) | Pre niektoré druhy stien môže byť potrebná špeciálna hmoždinka! |
| (HU) | Egyes faltípusoknál speciális tiplít kell használni! |
| (RO) | Pentru unele tipuri de pereți este posibil să fie necesar un diblu special! |

