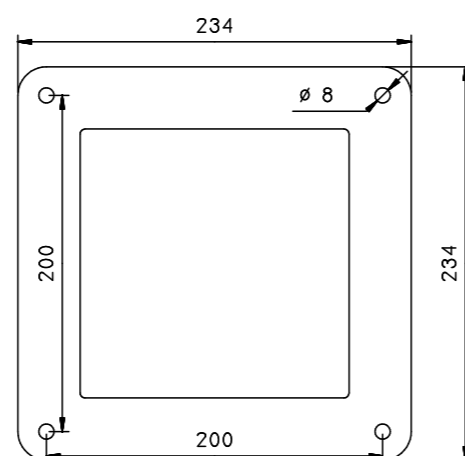


T4

Tekniske specifikationer

Højde:	90,2 cm.
Vægt:	7 - 20 kg, alt efter bestykning.
El-udtag:	2 eller 4 stk, 16A 1-faset.
Vandhaner:	2 stk. 1/2" + evt. slangeholder.
Sikkerhed:	Hvert udtag er beskyttet af en kombineret automatsikring og HPFI-relæ.
Lampe i toppen:	1 stk. 18 Watt lavenergi-rør.
Temperatur:	- 20 til + 60 grader Celsius.
Tæthed:	IP45.
Norm:	IEC 60439-3.

Montering: Leveres med standardflange.



El-tilslutning:	CU, 2,5 til 16 mm ² .
Vand:	20 mm PL-rør.

Materialer:
Søjlen: Anodiseret aluminium 6063.
Skrue og bolte: Syrefast stål A4.

Vedligehold: Ingen

Der tages sædvanligt forbehold for ændringer.

Forhandler:

T4



Elegant og alsidig forsyningsøjle med mange muligheder...

tallykey®

Fabriksvej 14
DK-7600 Struer
Phone: +45 97 84 12 77
Internet: www.tallykey.dk

tallykey®

Tallykey T4

Tallykey T4 er den enkle, tidløse og brugervenlige forsyningssøjle til el og vand på marinaer og havne samt campingpladser.

Facts og fordele:

- 2 eller 4 el-udtag, 16A 1-faset.
- Mulighed for vandhaner.
- Mulighed for slangeholder.
- Elegant lavenergi-lampe i toppen.
- Tre forskellige løsninger til forbrugsafregning.

T4-søjlen er en komplet forsyningssøjle, som er både enkel og yderst robust.

Det enkle design taler for sig selv, og bidrager aktivt til gæsternes positive indtryk af Deres havn eller campingplads. Samtidigt er valget af kvalitetsmaterialer Deres garanti for mange års problemfri drift.



Elegant design med indbygget lampe

T4 er som skabt til stemningsfuld belysning overalt, hvor der lægges vægt på stilrent design og behageligt lys. Selve lavenergi-lampen sidder skjult bag en nyudviklet afskærmning, der leder tanken hen på PH's berømte lamper - en æstetisk nydelse med et behageligt, blødt lys.

Når mørket falder på, giver lyset i lampen et eksklusivt udseende, og gør det nemt at finde og betjene søjlen. Samtidigt kan man, ved nyinstallationer, spare øvrige lamper - hvilket gør T4 endnu mere økonomisk attraktiv.



Kvalitet i enhver detalje...

Tallykey søjlerne produceres udelukkende af kvalitetsmaterialer, som sikrer mange års holdbarhed. Selve søjlen er udført i aluminium, mens bolte, aksler og skruer er i syrefast stål. Således er Tallykey T4-søjlen stærkt rustet til at overleve mange års udendørs brug - selv i det hårde og aggressive miljø på en havn.

Mulighed for slangeholder

T4 kan bestilles med en slangeholder på bagsiden, og slangeholderen kan også nemt eftermonteres senere.



Tallykey tilbyder desuden en elegant, fritstående slangeholder, med eller uden vandhane.

Elegant låge

Betjeningen af sikringer, HPFI-relæer, målere eller evt. kortlæsere er gemt bag frontlåge, som åbnes med et tryk på en knap.



Søjlen med de mange muligheder

I tillæg til sit elegante design og sin enkle opbygning, fås Tallykey T4 i en række standardmodeller, som giver fuld valuta for pengene og mange muligheder.



Hvorfor netop Tallykey T4?

Når De investerer i søjler til forsyning og/eller belysning, er der mange forhold at tage i betragtning: Har de tænkt over forholdet mellem pris og levetid? Og har De husket at forsyningssøjler skal overholde en lang række EU-standarder, samt være ukomplicerede at montere?

Tallykey T4-søjlen lever op til alle disse ting, og det tekniske går op i en højere enhed med det enkle og tidløse design. Dermed er De sikret mange års vedligeholdelsesfri drift, og det bedste udbytte af Deres investering.

Forbrugsafregning...

Elforbruget er stigende i marinaer og på campingpladser, så en individuel afregning sparer både penge og giver en mere retfærdig fordeling af udgiften.

Tallykey tilbyder tre forskellige løsninger til afregning af elforbrug, og alle tre løsninger er baseret på robuste og pålidelige komponenter.

El-målere

Den enkleste, men alligevel ganske effektive form for forbrugsafregning er el-målere til manuel aflæsning, hvor forbruget aflæses direkte på selve måleren.



Tallykey T4 kan leveres med yderst driftsikre og holdbare, digitale el-målere.

Vore målere er nemme at aflæse, robuste og præcise. De er desuden forsynet med puls-udgang, og er dermed forberedt til fjernaflæsning.

Kortsystem: Tallycard⁺

Markedets mest robuste og driftsikre kortsystem, som kan udvides med adgangskontrol, og administreres via vore softwareløsninger TallyMaster⁺ og TallyManager.



Med Tallycard⁺ kan betalingen for el-forbruget opkræves på forhånd, så tab er udelukket.



Fjernaflæsning: Tallybee

Markedets mest pålidelige og brugervenlige system til fjernaflæsning af el-målere. Gæsternes el-forbrug aflæses lynhurtigt via det lille Tallybee pop-up vindue på computerskærmen.

Tallybee er systemet, som altid virker... Dét står vi bag med 3 års garanti!

