

Montageseddel for:

Kunde:

Afkortning:

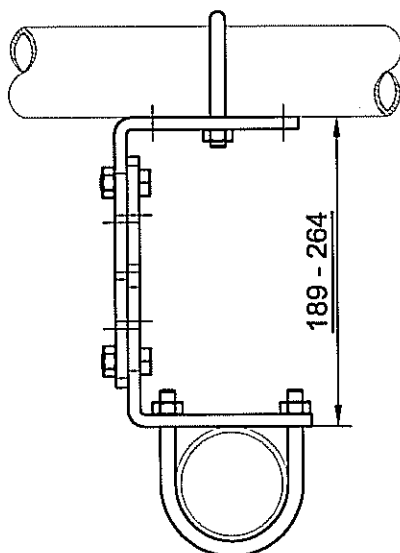
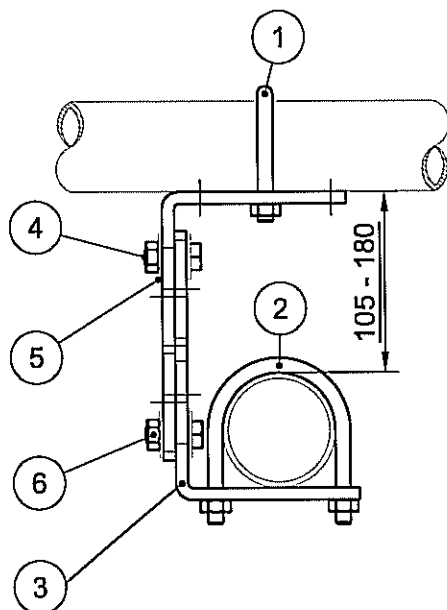
Svejsning:

Int. montage:

Sagsbehandler:

Dato:

Antal: _____ stk.



Tegn.nr: 316-8030