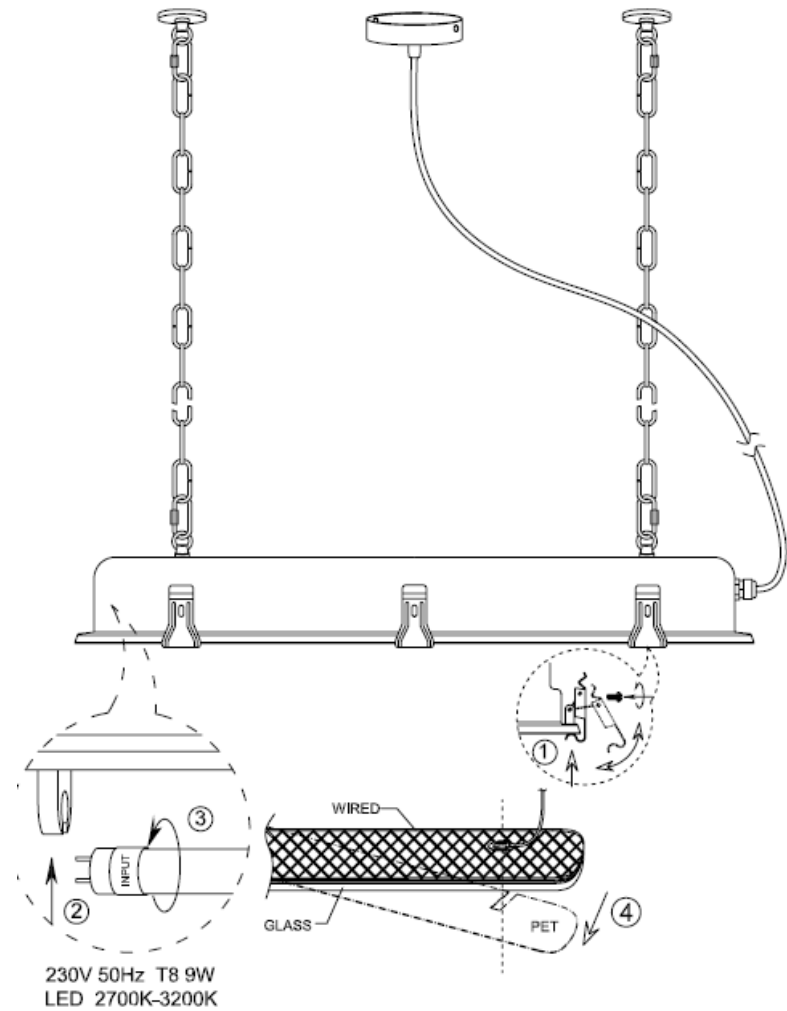
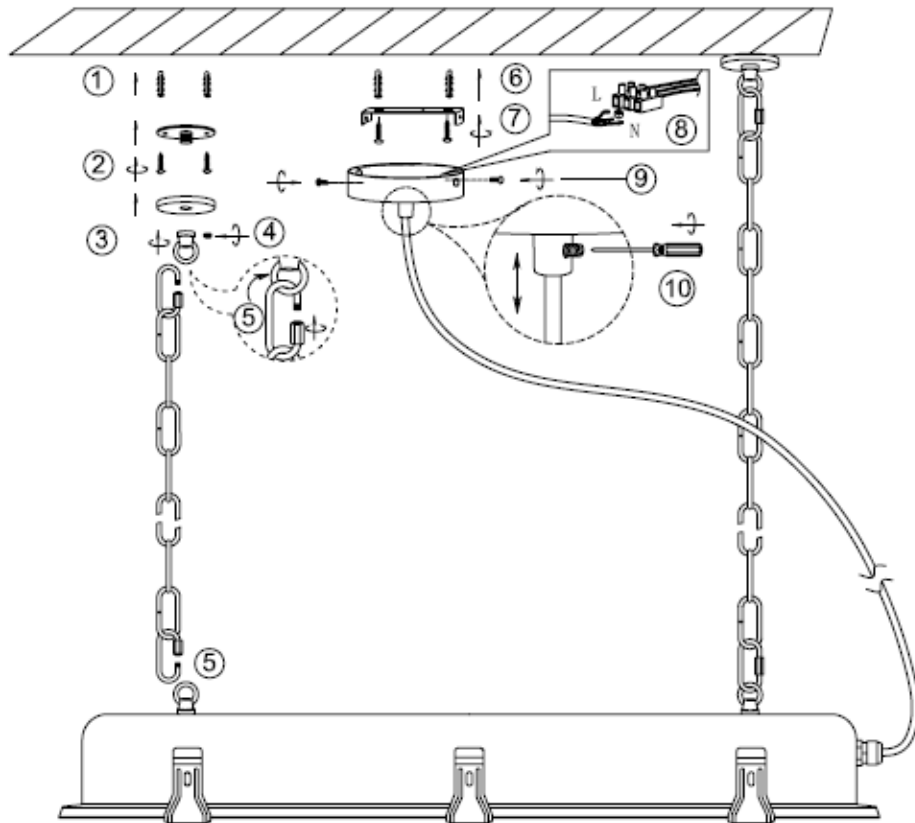


Monteringsvejledning

1. Afbryd strømmen før montering
2. Undgå at bruge hårde og spidse værktøjer for at undgå at ridse lampen.
3. Pæren kan kun udskiftes med samme type LED-pære, lampen egner sig ikke til andet end LED.
4. Hvis man ikke synes at lampen lyser kraftigt nok, kan folie bag glasset fjernes.

Skulle ledningen havde taget skade, skal den udskiftes af en autoriseret elektriker

zuiver^o



Item Number: 5300090;5300091