

Kontraventiler Stål

Driftsområder

Serie 63 kontraventilen er konstrueret med samme hus og pakningsopbygning som Serie 62 kugleventilen. Der er de samme muligheder for at vælge pakningsmateriale efter temperatur, tryk og medium. Kontraventilen leveres standard med fjeder til åbningstryk 0,5 bar. Den leveres også med fjeder til åbningstryk 0,2 bar, velegnet til f.eks. trykluft.

Med pakningstype P (standard):
Pakninger Perbunan N
O-ringe Perbunan N

Temperatur:
-10 / +100 °C

Tryk:
0-400 bar
(Afhængig af dimension og tilslutningstype)

Medier:
Vand
Propan, butan
Benzin, dieselolie, let fyringsolie
Mineralske, animalske og vegetabiliske olier
M.fl.

Med pakningstype T:
Pakninger PTFE teflon,
O-ringe FPM viton

Især velegnet ved høje temperaturer
Temperatur:
-10 / +180 °C

Tryk:
0 – 160 bar
(Afhængig af dimension og tilslutningstype).

Medier:
Som ved standardpakningsæt

Med pakningstype S:
Pakninger PVMQ silicone,
O-ringe FPM viton

Især velegnet ved store udsving i temperatur og tryk
Temperatur:
-10 / +180 °C

Tryk:
0 – 250 bar
(Afhængig af dimension, tilslutningstype og temperatur).

Medier:
Som ved standardpakningsæt, m. fl.

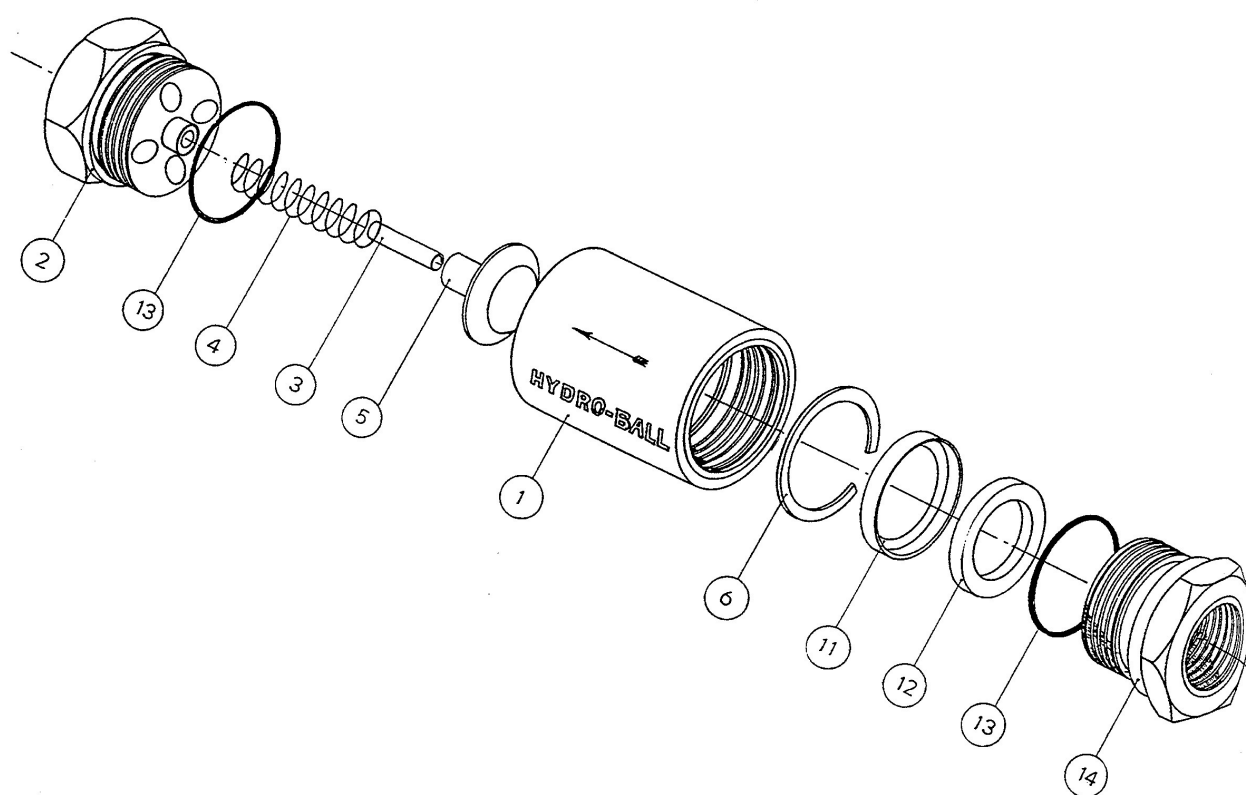
Med pakningstype E:
Pakninger EPDM
O-ringe EPDM

Især velegnet til oxygen og ozon
Temperatur:
-10 / +130 °C

Tryk:
0 – 400 bar
(Afhængig af dimension og tilslutningstype).

Medier:
Oxygen
Ozon
(men ikke olie og fedt)

Kontraventiler
Stål



Kontraventiler Stål

NR. DEL	MATERIALE	STANDARD
1 Ventilhus	Stål, forzinket, sort passiveret	DIN 2391 St35 BK
2 Kontranippel	Stål, forzinket, blå passiveret	EN 10087 11SMn30 C
3 Stift	Rustfrit stål	EN 10272 X5CrNi18-10
4 * Fjeder	Rustfrit stål	
5 Kegle	Rustfrit stål	EN 10088 X8CrNiS18-9
6 Springring	Stål	
11 Støttering	Messing	EN 12164 CW614N (CuZn39Pb3)
12 ** Pakning	Perbunan N	
13 ** O-ring	Perbunan N	
14 *** Nippel	Stål, forzinket, blå passiveret	EN 10087 11SMn30 C

*) Kontraventilen kan også leveres med fjeder til åbningstryk 0,2 bar.

***) Pakninger og O-ringe leveres i følgende materialekombinationer.

Standard	: P = Pakning	: Perbunan N.	O-ringe	: Perbunan N
Alternativer	: T = Pakning	: PTFE teflon	O-ringe	: FPM viton
	: S = Pakning	: PVMQ silicone	O-ringe	: FPM viton
	: E = Pakning	: EPDM	O-ringe	: EPDM

Til specialopgaver kan HYDRO-BALL® kontraventilerne leveres med andre typer pakninger og O-ringe end de anførte.

***) Ventilen kan leveres med andre tilslutningstyper end de anførte.

Sådan læses typenummeret

Hver variant af serie 63 kugleventilen har et typenummer, som angiver dens materialekombination og hoveddimensioner. Dette skema viser et eksempel på et typenummer. Samtidig vises de mange valgmuligheder i serie 63. Typenummeret beskriver blot ventilen, ved bestilling bedes De opgive best. nr.

Valgmuligheder i serie 63

Typenummer (eksempel)

P 63 13 IR 06

Pakninger og O-ringe

P: pakn. perbunan (standard) O-ring: Perbunan
T: pakn. PTFE teflon O-ring: FPM viton
S: pakn. PVMQ silicone O-ring: FPM viton
E: pakn. EPDM O-ring: EPDM

Ventilserie

Hovedserie **63**

Hus

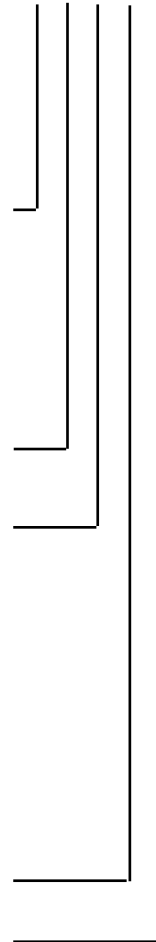
12 = DN 6 (1/4")
13 = DN 10 (3/8")
 14 = DN 15 (1/2")
 15 = DN 20 (3/4")
 16 = DN 25 (1")
 17 = DN 32 (1 1/4")
 18 = DN 40 (1 1/2")
 19 = DN 50 (2")

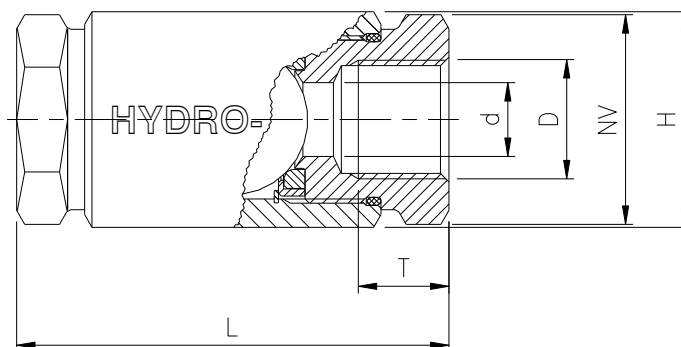
Tilslutning

IR: Indvendigt rørgvind ISO 228/1

Tilslutning, dimension

06 = DN 6 (1/4")
 10 = DN 10 (3/8")
 15 = DN 15 (1/2")
 20 = DN 20 (3/4")
 25 = DN 25 (1")
 32 = DN 32 (1 1/4")
 40 = DN 40 (1 1/2")
 50 = DN 50 (2")





Med tilslutning IR: Indvendigt rørgvind ISO 228/1			Paknings type P Pakning:Perbunan NBR O-ringe:Perbunan NBR			Paknings type T Pakning:PTFE teflon O-ringe:FPM viton		
D	DN	Typenr.	bar	Best.nr.	Pris	bar	Best.nr.	Pris
G1/4"	6	*6312IR06	400	2472+001	202,90	160	2472+009	245,38
G3/8"	10	*6313IR10	350	2472+002	219,42	160	2472+010	252,45
G1/2"	15	*6314IR15	300	2472+003	276,05	160	2472+011	312,62
G3/4"	20	*6315IR20	250	2472+004	357,44	160	2472+012	404,63
G1"	25	*6316IR25	200	2472+005	504,90	150	2472+013	581,59
G1 1/4"	32	*6317IR32	150	2472+006	933,13	150	2472+014	1062,88
G1 1/2"	40	*6318IR40	100	2472+007	1108,90	100	2472+015	1278,87
G2"	50	*6319IR50	100	2472+008	1538,29	100	2472+016	1723,50

Målskema							
D	d	DN	T	L	h	NV	Kg/stk
G1/4"	6,5	6	14	73	24	22	0,17
G3/8"	9,5	10	14	76	30	27	0,28
G1/2"	13	15	16	77	38	32	0,41
G3/4"	19	20	18	92	48	41	0,78
G1"	25	25	20	109	57	50	1,26
G1 1/4"	32	32	22	123	70	65	2,12
G1 1/2"	38	40	24	141	80	70	3,07
G2"	50	50	26	164	100	90	5,54

**Kontraventiler
Rustfrit stål****Driftsområder**

Serie 63 kontraventilen er konstrueret med samme hus og pakningsopbygning som Serie 62 kugleventilen. Der er de samme muligheder for at vælge pakningsmateriale efter temperatur, tryk og medium. Kontraventilen leveres standard med fjeder til åbningstryk 0,5 bar. Den leveres også med fjeder til åbningstryk 0,2 bar, velegnet til f.eks. trykluft.

Med pakningstype P (standard):
Pakninger Perbunan N
O-ringe Perbunan N

Temperatur:
-20 / +100 °C

Tryk:
0-400 bar
(Afhængig af dimension og tilslutningstype)

Medier:
Vand
Propan, butan
Benzin, dieselolie, let fyringsolie
Mineralske, animalske og vegetabilske olier
M.fl.

Med pakningstype T:
Pakninger PTFE teflon,
O-ringe FPM viton

Især velegnet ved høje temperaturer
Temperatur:
-20 / +180 °C

Tryk:
0 – 160 bar
(Afhængig af dimension og tilslutningstype).

Medier:
Som ved standardpakningssæt

Med pakningstype S:
Pakninger PVMQ silicone,
O-ringe FPM viton

Især velegnet ved store udsving i temperatur og tryk
Temperatur:
-20 / +180 °C

Tryk:
0 – 250 bar
(Afhængig af dimension, tilslutningstype og temperatur).

Medier:
Som ved standardpakningssæt, m. fl.

Med pakningstype E:
Pakninger EPDM
O-ringe EPDM

Især velegnet til oxygen og ozon
Temperatur:
-30 / +130 °C

Tryk:
0 – 400 bar
(Afhængig af dimension og tilslutningstype).

Medier:
Oxygen
Ozon
(men ikke olie og fedt)