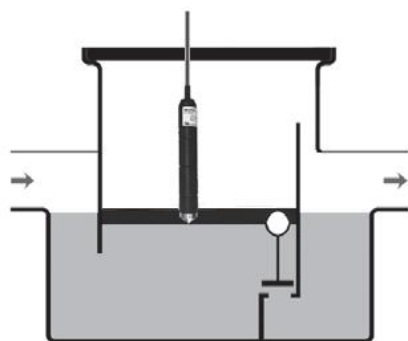


Niveaumåling til olie-/vandudskillere

RAC 531



- Overvågning af olie-/vandudskillere
- Vægmonteringskabinet, IP65
- Let montering, intuitiv konfiguration
- Registrering af højeste olie lagtykkelse
- Relæudgang, skiftekontakt
- Akustisk og LED-alarm
- OEM-version på anmodning
- Certificering: ATEX-certificeret

ANVENDELSE

- Overvågning af olie-niveauet i olie-/vandudskillere.

PRINCIP

RAC 531 er designet til overvågning af olie-/vandudskillere. Med føleren OP/10 (OP/5) registrerer alarmenheden, hvornår den maksimale tykkelse er nået.

Statusvisning, fra LED, på frontpanel:

Gul LED		→ Alarm, endnu ikke nulstillet
Grøn LED		→ Normal overvågningstilstand
Rød LED		→ Alarm tilstand
Pictograms (front panel)		↑

Alarmenheden har en indbygget summer. Denne funktion kan deaktiveres med en DIP-switch. I denne konfiguration vil LED-alarmen og relæudgangen informere operatøren om den aktuelle ALARM-status.

Alarmenheden har et autodiagnostisk målekredsløb og enhedsintegritet. Et alarmsignal aktiveres i tilfælde af fejlfunktion.

Der er tre mærker på føleren, som giver en let vurdering i henhold til højeste olielagtykkelse.

KODENUMRE OG REFERENCER

Kode	Reference	Betegnelse
531 950	RAC 531	Alarmenhed, 230V, vægmontering, IP65, 120x80x55 mm
531 101	OP/5	Føler til måling af olielagtykkelse, 5m kabel
531 102	OP/10	Føler til måling af olielagtykkelse, 10m kabel

TEKNISKE DETALJER

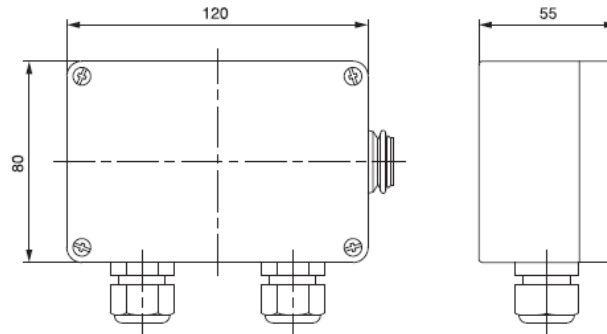
RAC 531 - Alarmenhed

Primær strømforsyning:	230 V — 50/60 Hz ± 10 %
Strømforsyning:	~ 2 W
Beskyttelseskabinet:	IP65, iht. EN 60529
Temperaturgrænser:	-20...+60 °C
Kabinetmateriale:	Polycarbonat, 120 x 80 x 55 mm
Følerindgang:	Til 1 føler, registrering af olielagtykkelse.
Overvågning:	NivOil alarmenheden har autodiagnostisk målekreds og systemintegritet.
Display og signaler:	Grøn LED for normal status Gul LED når en alarm udløses og endnu ikke er nulstillet Rød LED for alarmstatus Indbygget akustisk alarm, deaktiveres med en DIP-afbryder
Betjening:	Via en trykknop til diagnostisk test og alarmnulstilling
Udgang:	1 relæudgang, 230VAC, 3A, potentialfri skiftekontakt

Ex-beskyttelsesklasse: **Ex** II (1) G [Ex ia Ga] IIB/IIA
ATEX-certifikat: **BVS12 ATEX E 019**
Dette kabinet skal monteres i et sikkert område

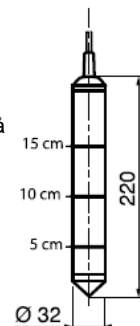
CE-mærker I henhold til lavspændingsdirektiv 2006/95/EØF og EMC-direktiv **89/336/EØF**

Kun til brug med OP/5 eller OP/10-sensor (BVS 07 ATEX E 091 X)



OP/10 eller OP/5-sensorer til registrering af olielagtykkelse

Sensortype:	Kondensator, højfrekvent
Våddele:	Antistatisk PE-pind Følerspids af rustfrit stål
Kabel:	Elastomer, modstandsdygtig over for olie, blå farve, ledninger 2x 1mm ² , tilslutninger på 5 eller 10 m langt kabel (andre længder på forespørgsel - maksimal længde er 300 m)
Beskyttelse:	IP68 iht. EN 60529
Temperaturgrænser:	-20...+60 °C
Ex-beskyttelsesklasse:	Ex II 1 G Ex ia IIB T4
ATEX-certifikat:	BVS 07 ATEX E 091 X Denne føler kan monteres i zone 0



ID **HANDEL & MILJØ A/S**

Ferrarivej 16, DK-7100 Vejle
Tlf. +45 76 49 85 00 | info@idhandel.dk
www.idhandel.dk



Niveaumåling til
olie-/vandudskillere
RAC 531

02-09-2013
531 I1 04 A

NIV

531-04