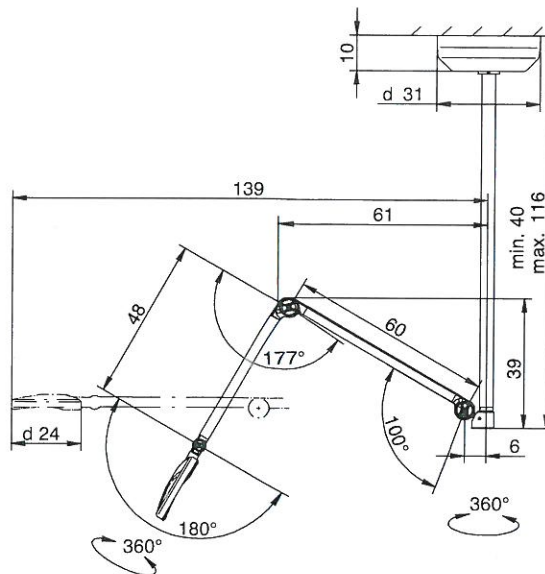


VISIANO

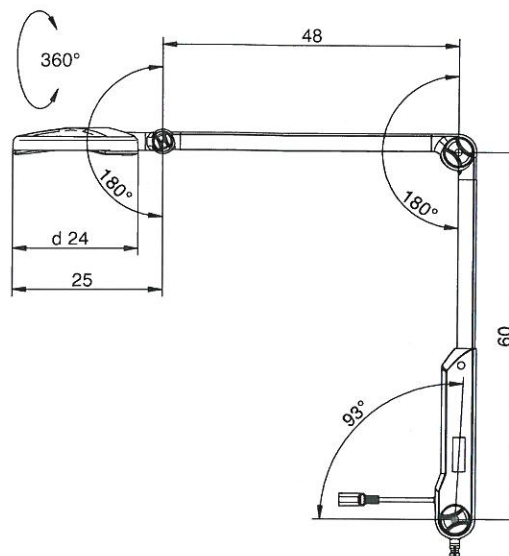


Deckenrohr
max 116 mm
ablangbar



Deckenversion

VISIANO - DECKENVERSION			BESTELL-NR.
VISIANO 20-2 C T1	reinweiss / grau	Festanschluss	D15.450.000

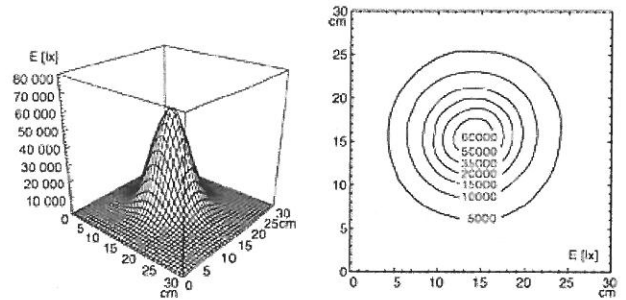


Pinversion

VISIANO - PINVERSION			BESTELL-NR.
VISIANO 20-2 P TX	reinweiss / grau	Euro	D15.451.000
VISIANO 20-2 P TX	reinweiss / grau	UK	D15.456.000

VISIANO technisch

Lichtleistung	60 000 Lux / 0.5 m *
Farbtemperatur	3500 K & 4500 K *
Beleuchtungsfeld 1.0 m	Ø 21 cm *
Farbwiedergabe	Ra > 95
Bedienung	Folientastatur am Leuchtenkopf
Zubehör	Zwischendeckenadapter
Schutzklasse	II
Normen	EN 60601-1, EN 60601-2-41
Schutzart	IP 20
Besonderheiten	2 Farbtemperaturen, 4 Dimmstufen, antimikrobiell, Drehführung (360° Turnoverachse)



* -10% / +20% Toleranz

ZUBEHÖR

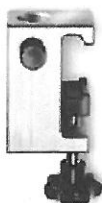


ROLLSTATIV

Material	Stahl
Beschaffenheit	- Rohr: weiss - Fuss: Kunststoff - Rollen: Kunststoff-Doppelrollen, mit 5 Bremsen
Abmessung	1.0 m; Ø 700 mm
Gewicht (netto)	7.5 kg
für Zapfen Ø	16 mm-W mit Entnahmesicherung mit Kabelaufhängevorrichtung
Bestellnummer	D15.595.000

VERLÄNGERUNGARM

Material	Stahl / Stahlrohr pulverbeschichtet
Abmessung	400 m, Ø 16 mm
Gewicht (netto)	ca. 0.65 kg
für Zapfen Ø	16 mm mit Entnahmesicherung
Tragkraft	2.5 kg
Bestellnummer	D13.363.000 - reinweiss



SCHIENENBEFESTIGUNG

Material	Aluminium
Geräteschiene	25-35 x 8-10 mm
Bestellnummer	D13.269.000

TISCHKLEMME

Material	Polyamid Stahl
Bestellnummer	D14.228.000 - schwarz

WANDHALTER

Material	Polyamid GF
Bestellnummer	D13.231.000 - reinweis