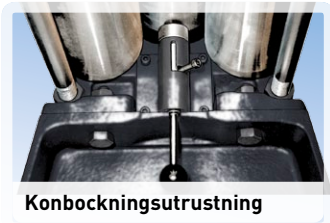
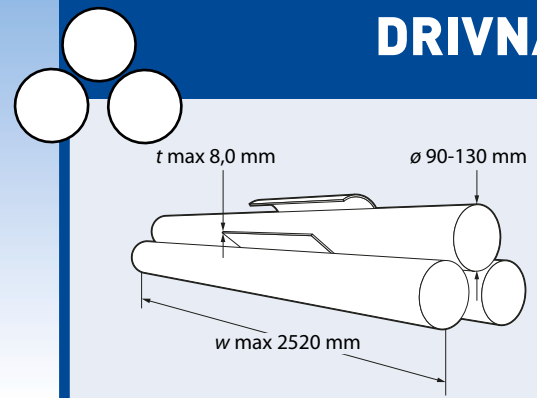




RUNDBOCKNINGS- MASKIN 8264

8264 är lik 8263 i design men är även motordriven och levereras komplett med 400V 3-fas motor samt gedigen fotpedal för fram/back med skyddsnivå IP54. Ena sidan av stativet kan öppnas utåt för borttagning av arbetsstycket.

- ▶ Enkel och robust
- ▶ Konbockning som tillval
- ▶ Bomberade valsar
- ▶ Krävande produktion



Konbockningsutrustning



Härdade och slipade valsar

Art.nr.	8264	-1035	-1050	-1060	-1070	-1080	-1230	-1240	-1250	-1260	-1270	-1525	-1535	-1540	-1550
Kapacitet		10/35	10/50	10/60	10/70	10/80	12/30	12/40	12/50	12/60	12/70	15/25	15/35	15/40	15/50
Arbetslängd (w)	mm	1020	1020	1020	1020	1020	1270	1270	1270	1270	1270	1525	1525	1525	1525
Max plåttjocklek (400 N/mm ²) (t)	mm	3,5	5,0	6,0	7,0	8,0	3,0	4,0	5,0	6,0	7,0	2,5	3,5	4,0	5,0
Valsdiameter (ø)	mm	90	100	110	120	130	90	100	110	120	130	90	100	110	120
Motoreffekt	kW	0,75	1,1	1,1	1,5	1,5	0,75	1,1	1,1	1,5	1,5	0,75	1,1	1,1	1,5
Nettovikt	kg	310	430	480	670	725	345	470	530	730	795	380	510	580	790
TILLBEHÖR															
Härdade och slipade valsar	826377	-1035	-1050	-1060	-1070	-1080	-1230	-1240	-1250	-1260	-1270	-1525	-1535	-1540	-1550
Konbockningsutrustning	8263	-2605	-2605	-2605	-2605	-2605	-2605	-2605	-2605	-2605	-2605	-2605	-2605	-2605	-2605

Art.nr.	8264	-1560	-1715	-1725	-1730	-1740	-1750	-2010	-2015	-2020	-2030	-2040	-2510	-2515	-2520
Kapacitet		15/60	17/15	17/25	17/30	17/40	17/50	20/10	20/15	20/20	20/30	20/40	25/10	25/15	25/20
Arbetslängd (w)	mm	1525	1770	1770	1770	1770	1770	2020	2020	2020	2020	2020	2520	2520	2520
Max plåttjocklek (400 N/mm ²) (t)	mm	6,0	1,5	2,5	3,0	4,0	5,0	1,0	1,5	2,0	3,0	4,0	1,0	1,5	2,0
Valsdiameter (ø)	mm	130	90	100	110	120	130	90	100	110	120	130	110	120	130
Motoreffekt	kW	1,5	0,75	1,1	1,1	1,5	1,5	0,75	1,1	1,1	1,5	1,5	1,1	1,5	1,5
Nettovikt	kg	865	415	550	630	850	835	450	590	680	910	1005	780	1030	1145
TILLBEHÖR															
Härdade och slipade valsar	826377	-1560	-1715	-1725	-1730	-1740	-1750	-2010	-2015	-2020	-2030	-2040	-2510	-2515	-2520
Konbockningsutrustning	8263	-2605	-2605	-2605	-2605	-2605	-2605	-2605	-2605	-2605	-2605	-2605	-2605	-2605	-2605

Nosstec AB, Kristineholmsvägen 12, 441 39 Alingsås

Tel: +46 (0)512 - 298 85 • Fax: +46 (0)512 - 298 89 • E-post: info@nosstec.se • Web: www.nosstec.se

Enligt lagen om upphovsrätt förbjöds eftertryck och kopiering av instruktionsbokens texter, tabeller och illustrationer utan skriftligt medgivande från Nosstec AB.