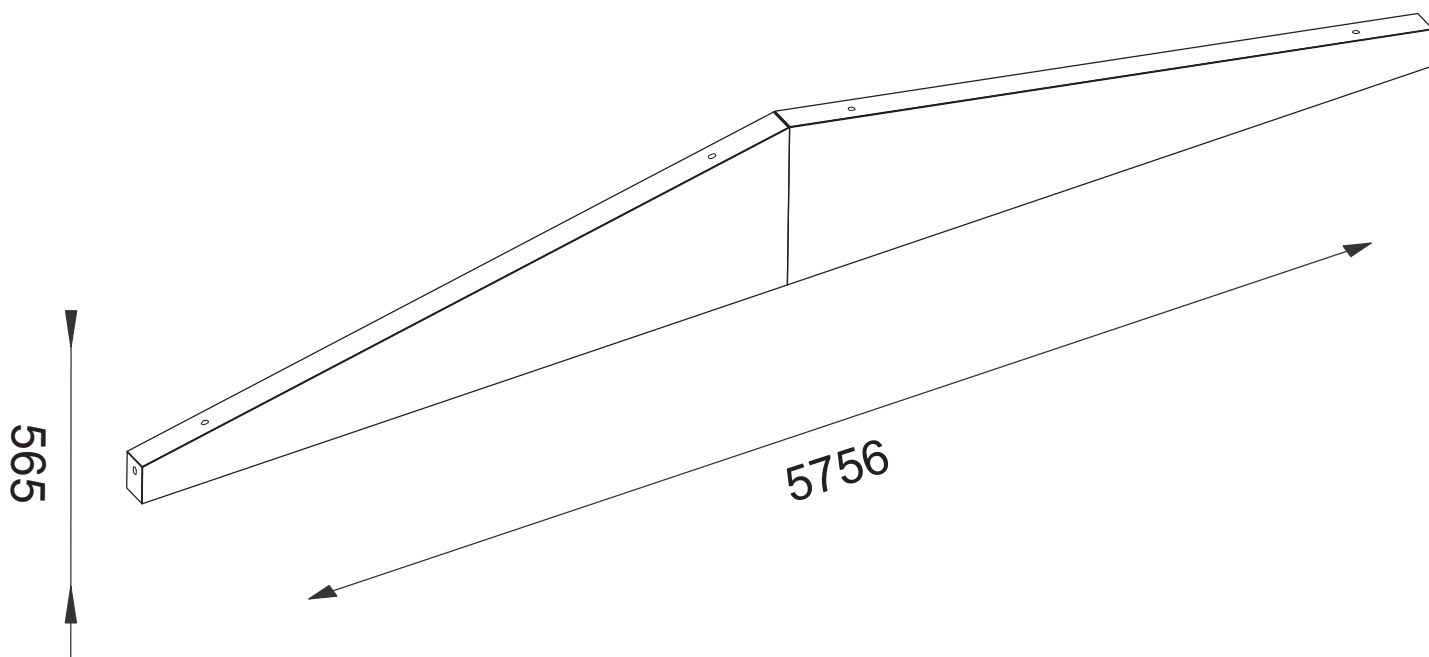
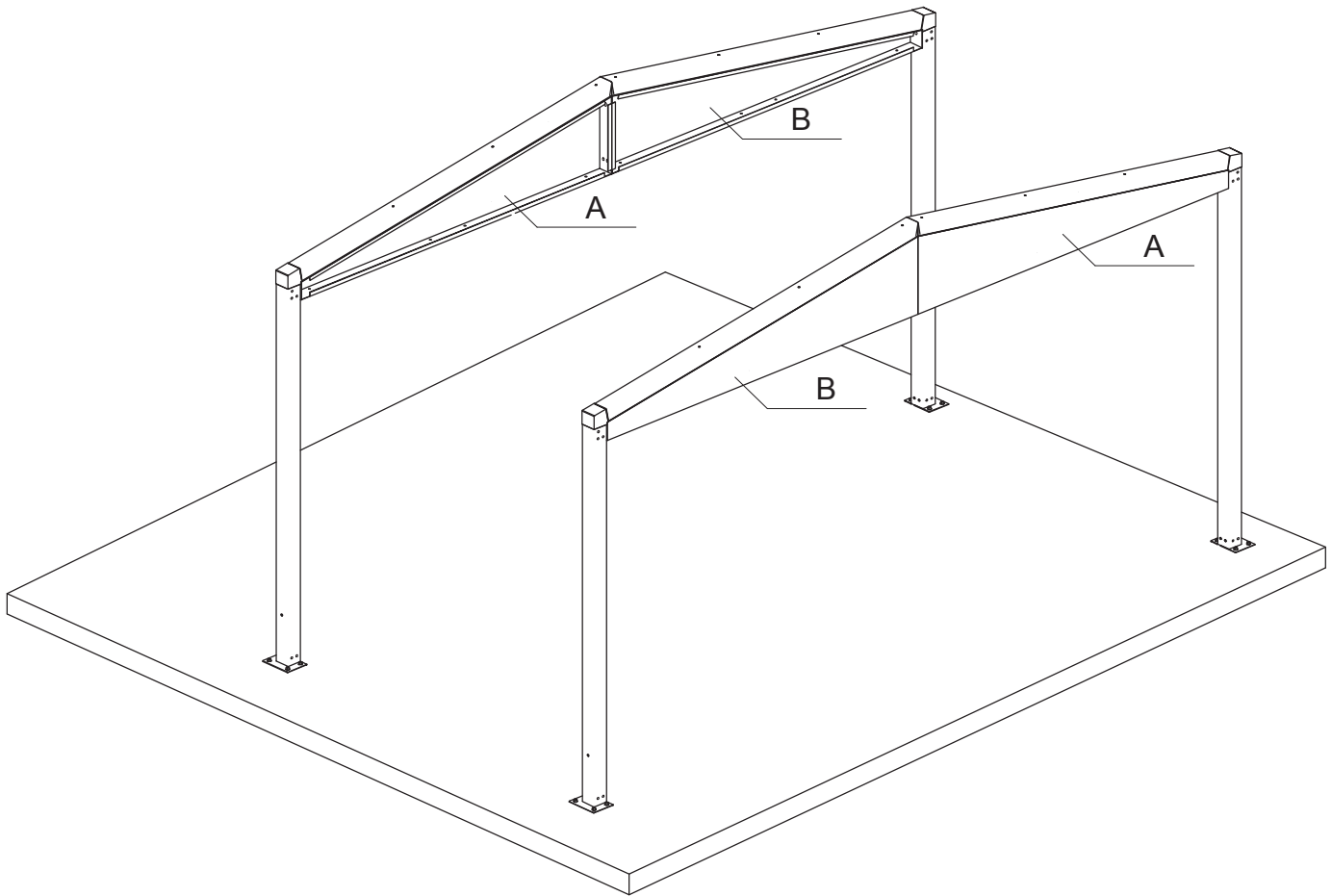


700291: Top section for Double Carport

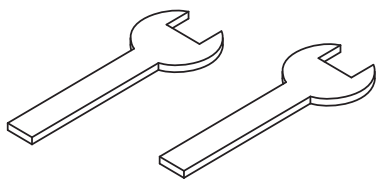
700291: Topwand für Doppelcarport

700291: Top modul til Dobbelt Carport

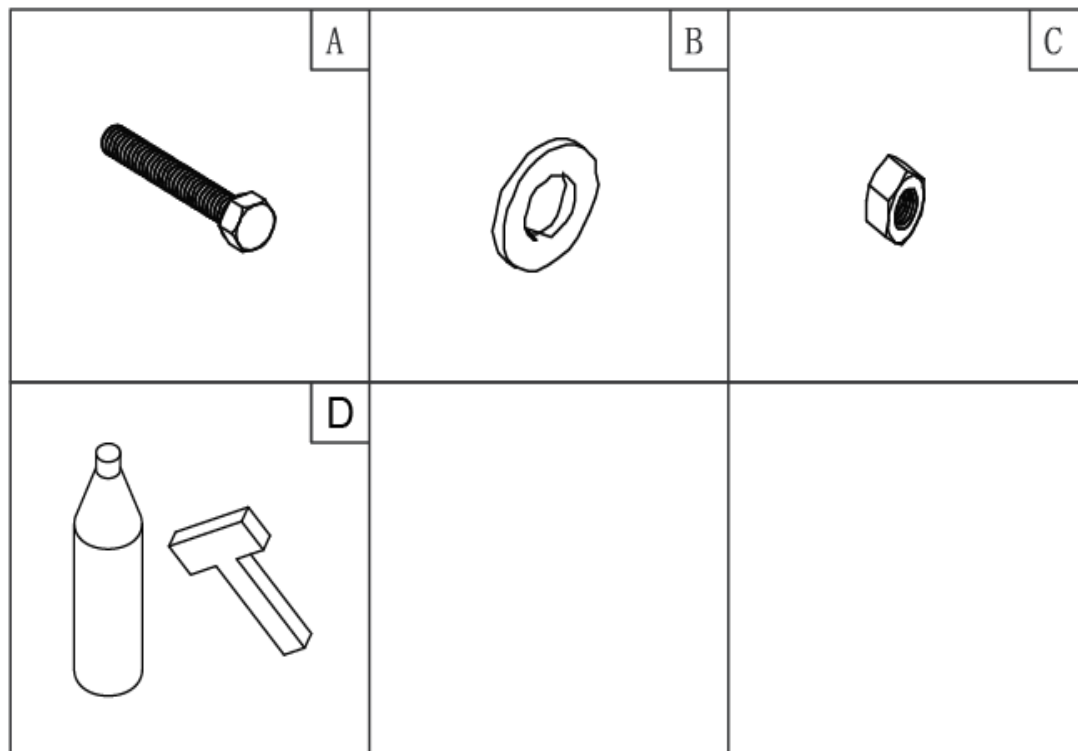


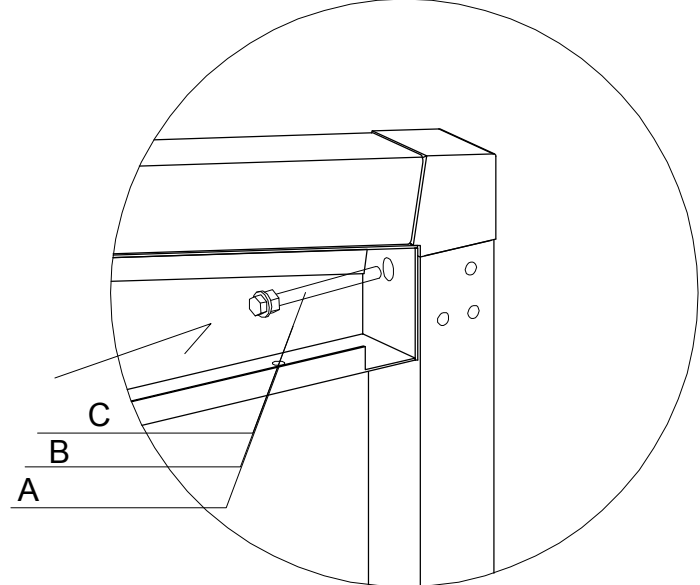
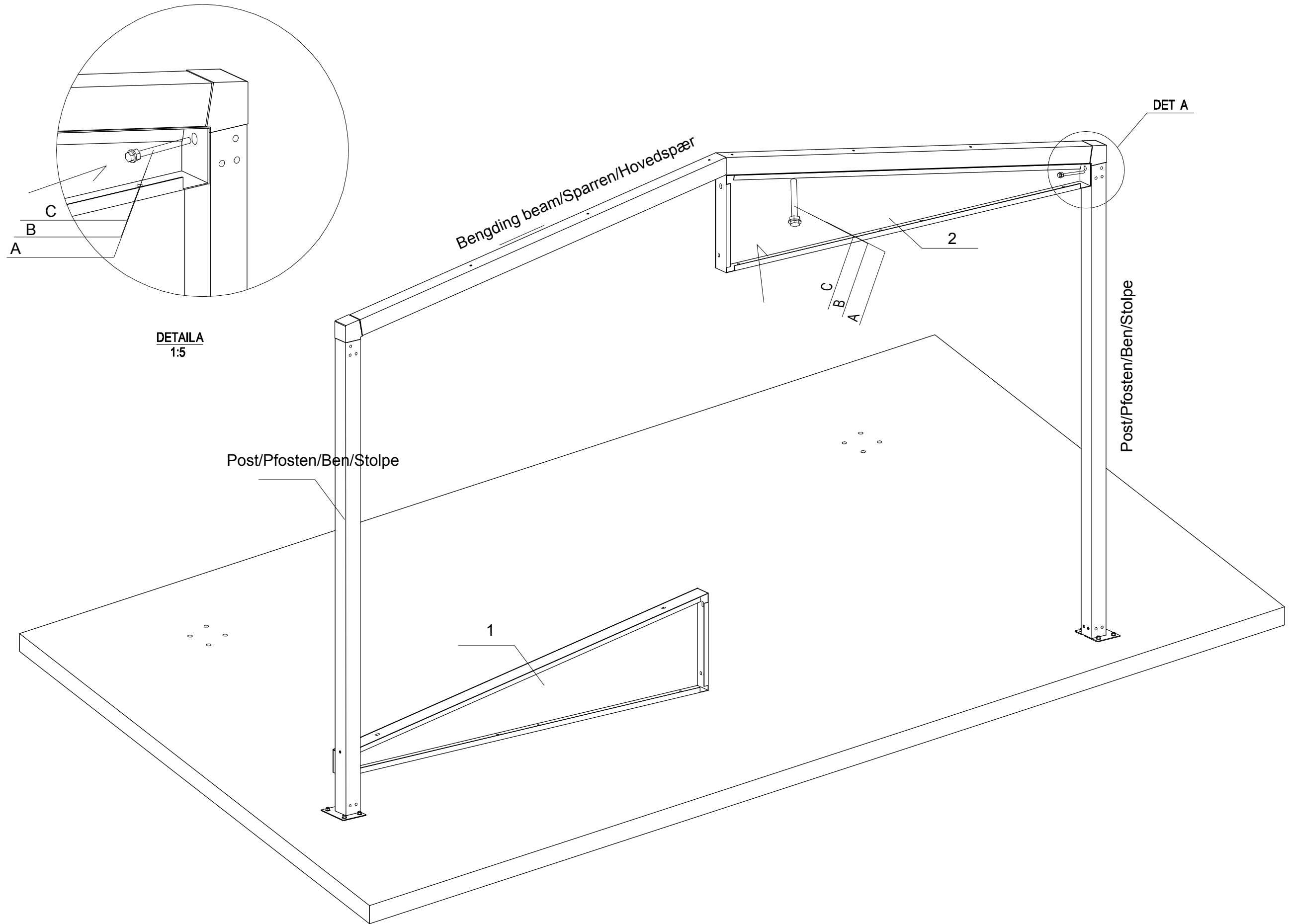


M8 X 2PCS

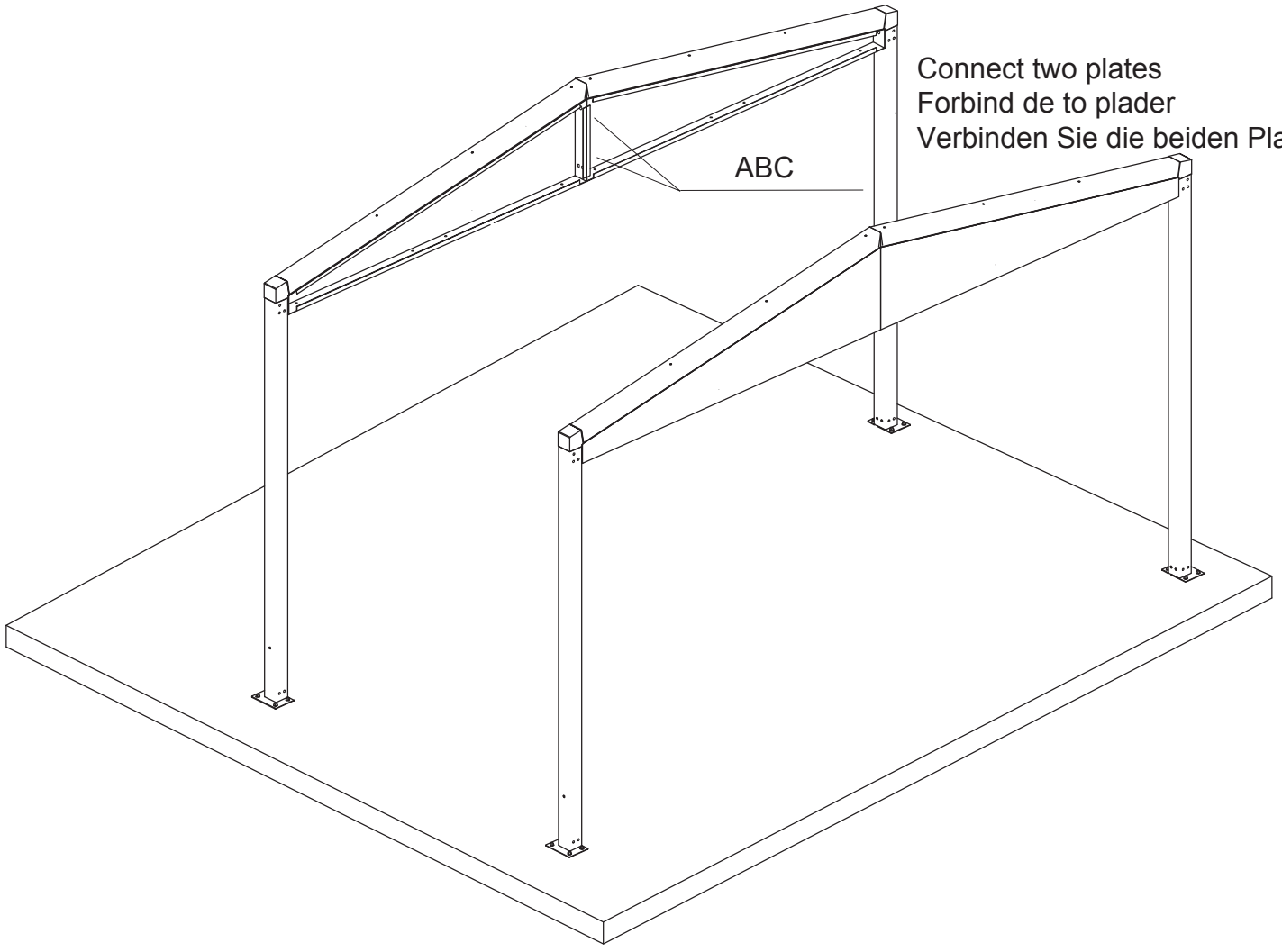


Teil Nr.	Item	Bezeichnung	Beskrivelse	Abemssunge n / Dimension (mm)	Menge / Quantit y
1	Top Section A	Top-Modul A	Top Modul A	2878x565x75	1
2	Top Section B	Top-Modul B	Top Modul B	2878x565x75	1
A	Bolt	Schraube	Bolt	M8x30	11
B	Washer	Spannscheibe	Spændeskive	M8	11
C	Nut	Mutter	Møtrik	M8	11
D	Silver paint and Brush	Zinkreparaturset	Zink reparations sæt		1





**DETAILA**  
1:5



Connect two plates  
Forbind de to plader  
Verbinden Sie die beiden Platten

## **Wichtige Information !!**

Falls die Galvanisierung des Produkts durch den transport oder während der Montage beschädigt wurde, ist es sehr wichtig die betroffenen Bereiche mit der mitgelieferten Zinkfarbe neu zu streichen, um ein Rosten des Products zu vermeiden.

## **Vigtig information**

Skulle noget af galvaniseringen være "slået af" under transporten eller under montage er det vigtigt, at du behandler det pågældende emne med det medfølgende Zink reparations sæt, for, at undgå rust.

## **Important information**

If some of the galvanizing has been removed during transport or assembly then please treat with the delivered Zinc reparation kit to avoid any corrosion, this is very important.