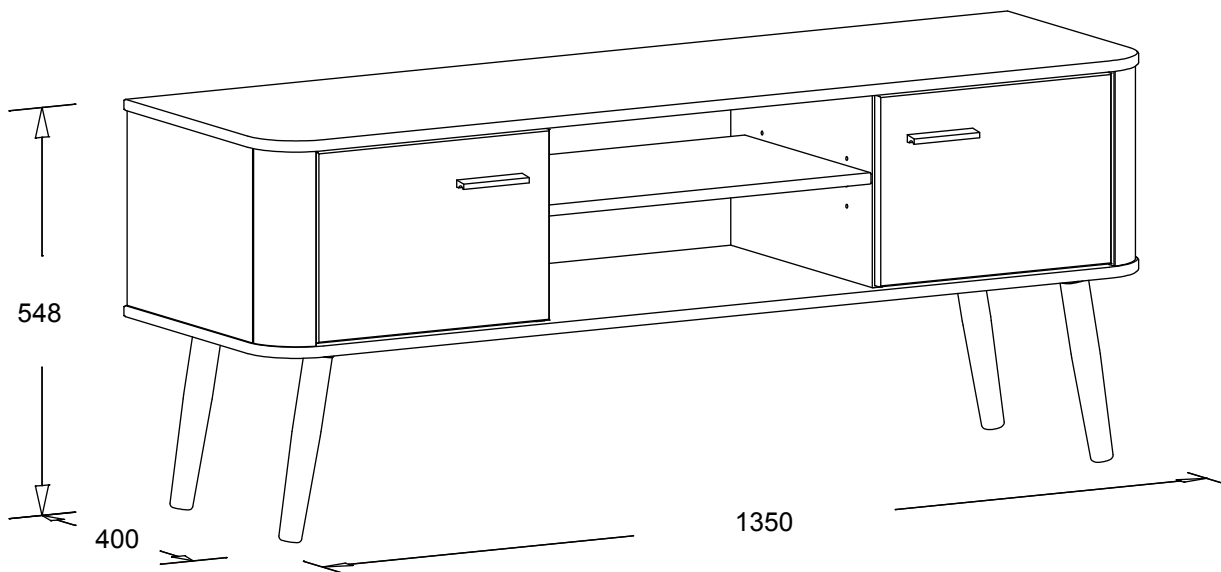
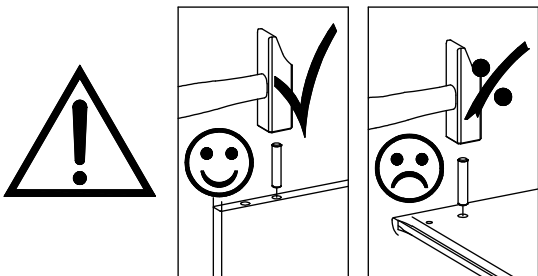


Piano TV Stand

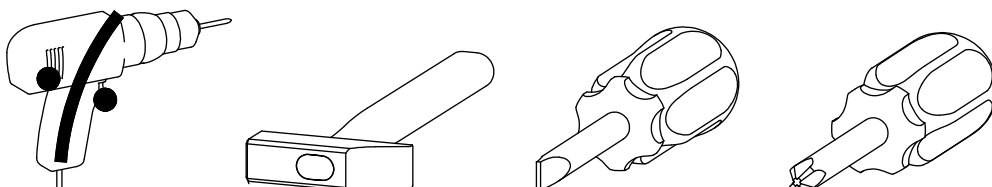
5011A / 7511A

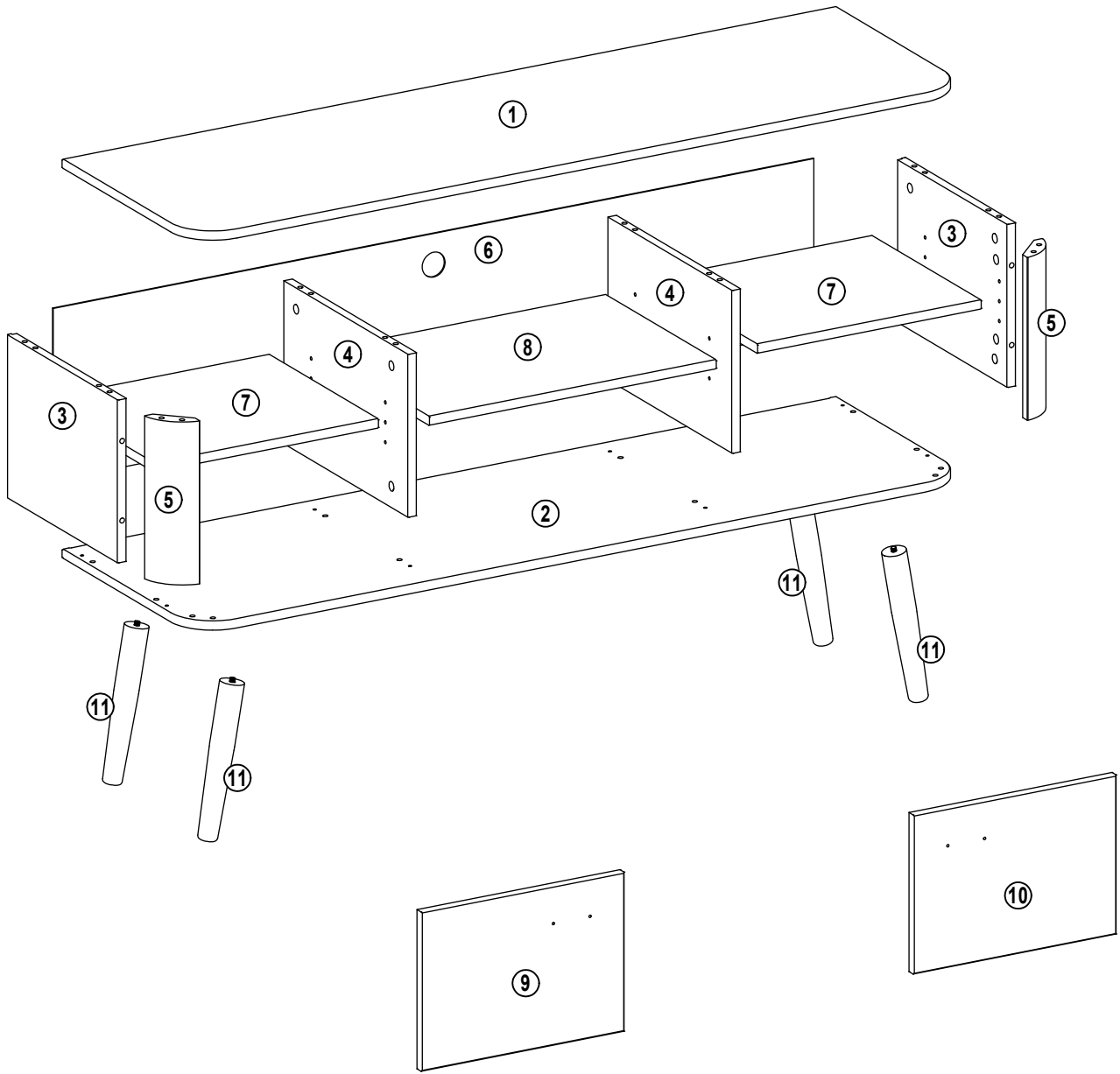


Important!



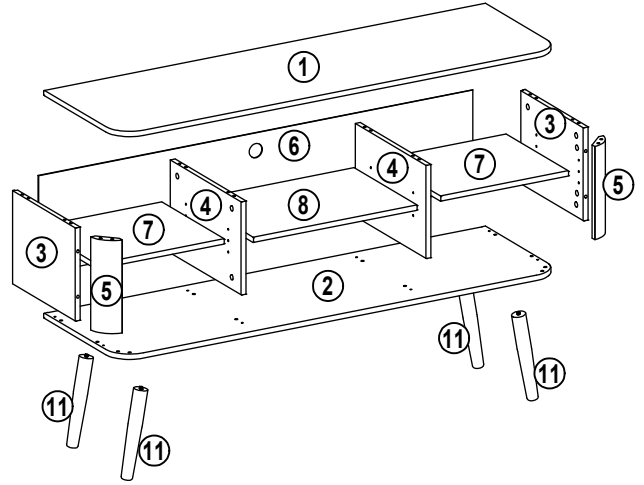
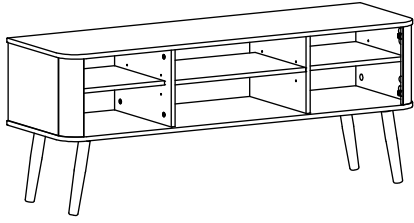
Please, read the assembly instruction carefully, before assembling.



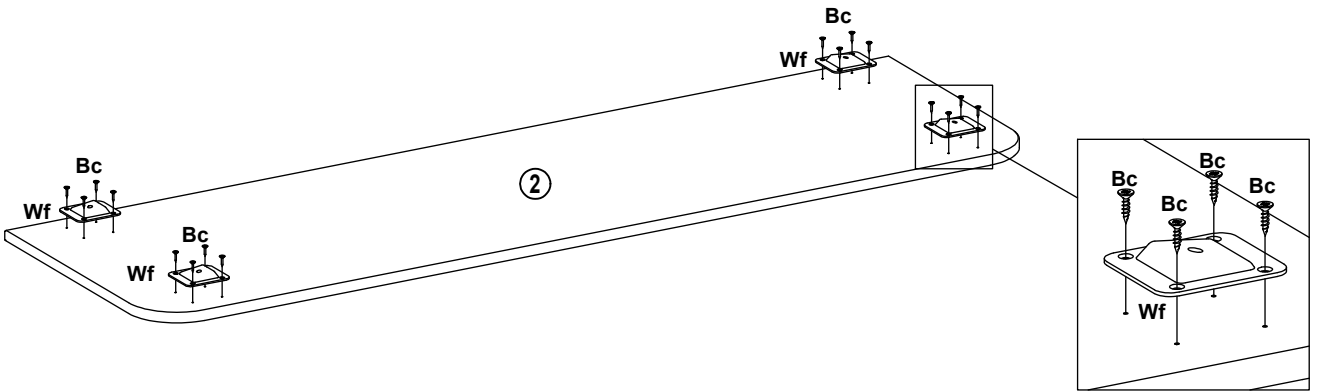
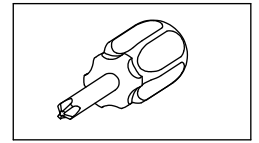
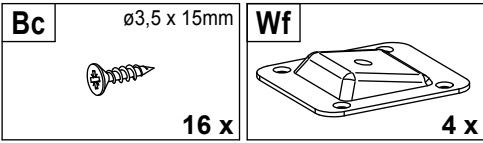


	Aa $\varnothing 7,8 \times 40\text{mm}$ 24 x	Bc $\varnothing 3,5 \times 15\text{mm}$ 24 x	Ca $\varnothing 15 \times 10,5\text{mm}$ 20 x	Cb $\varnothing 5 \times 8, \text{cc}34\text{mm}$ 20 x	Di $1,2 \times 15\text{mm}$ 25 x	
	Em $\varnothing 20\text{mm}$ 12 x	Fa $\varnothing 5/\varnothing 5\text{mm}$ 8 x	Fh 1 x	Fr 4 x	Kb $\varnothing 5,8 \times 8\text{mm}$ 4 x	
	Gq $100 \times 18,5 \times 10\text{mm}$ 2 x	Jb $\varnothing 4 \times 25\text{mm}$ 4 x				
	Mm 4 x	Mo $\varnothing 26\text{mm}$ 4 x	Wf 4 x			

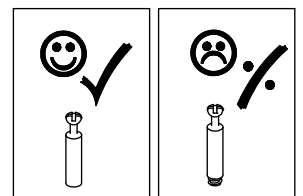
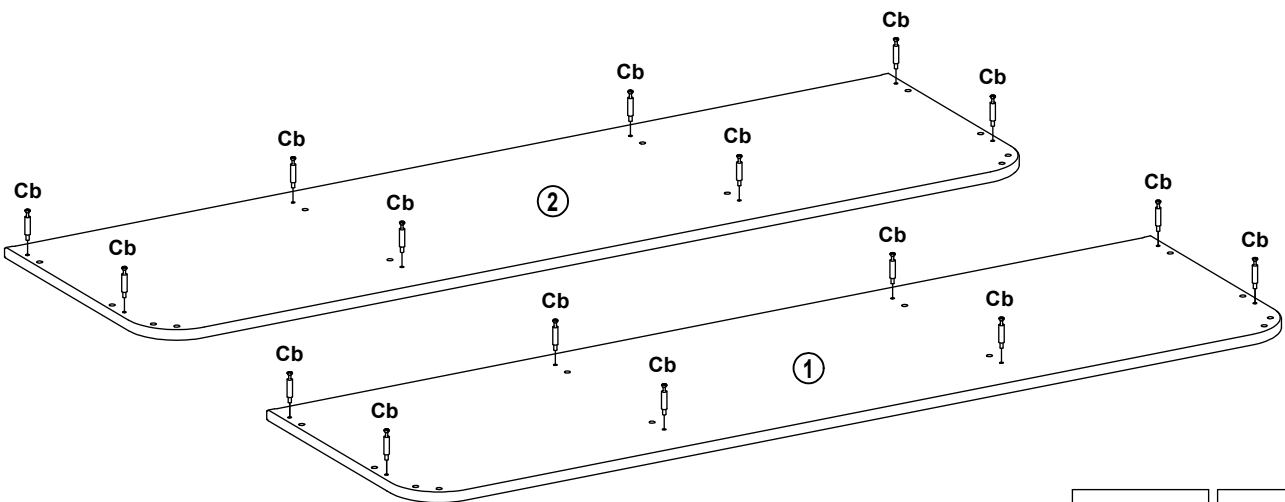
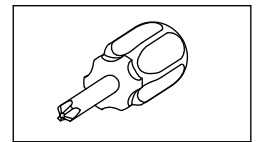
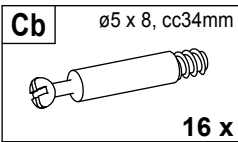
1



1.1



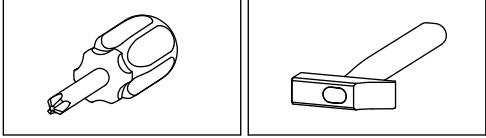
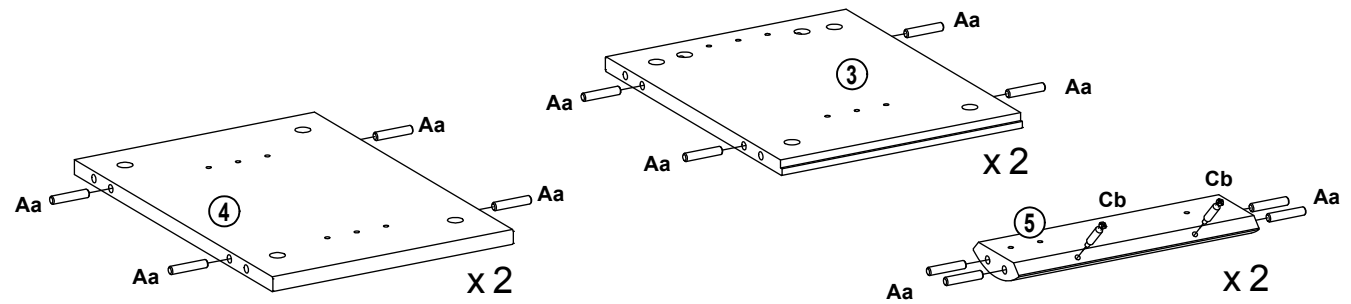
1.2



1.3

Aa	$\varnothing 7,8 \times 40\text{mm}$	Cb	$\varnothing 5 \times 8, \text{cc}34\text{mm}$
-----------	--------------------------------------	-----------	--

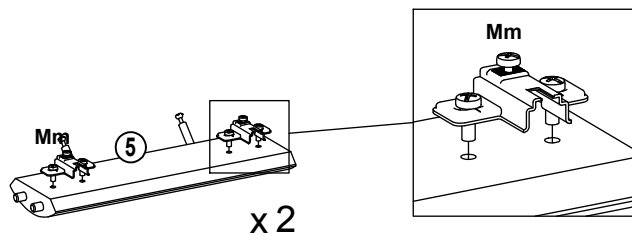
24 x 4 x

1.4

Mm

4 x

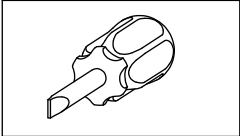
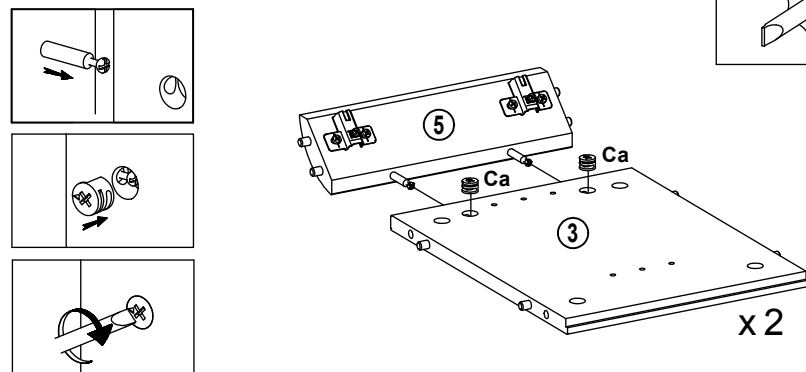



1.5

Ca

$\varnothing 15 \times 10,5\text{mm}$

4 x

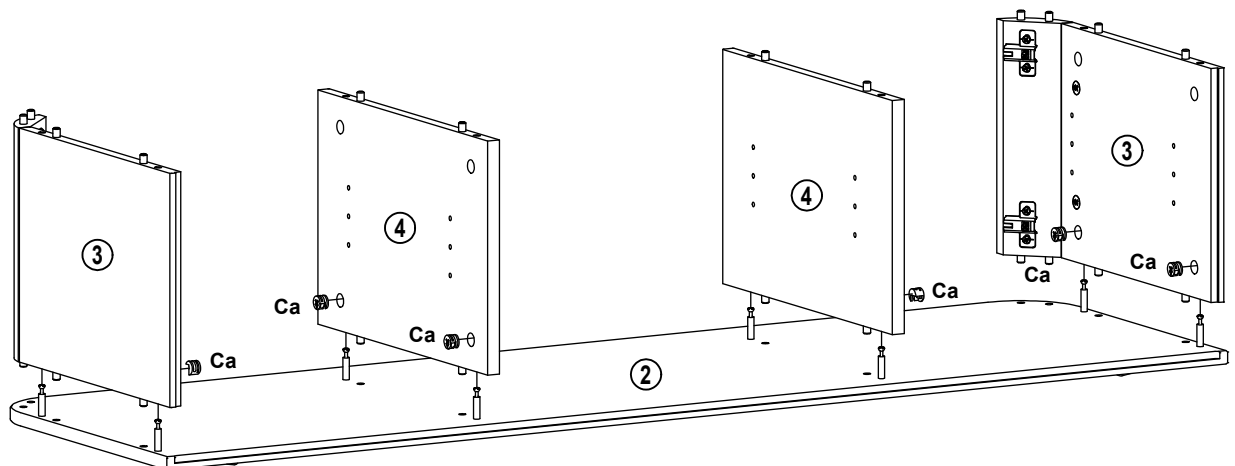



1.6

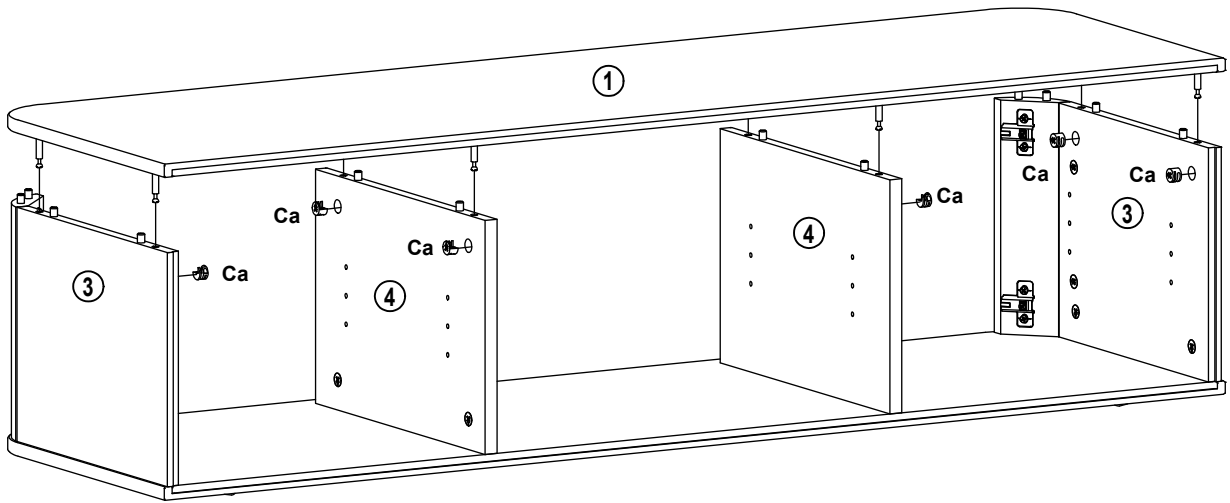
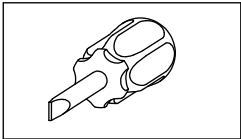
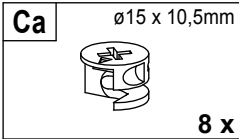
Ca

$\varnothing 15 \times 10,5\text{mm}$

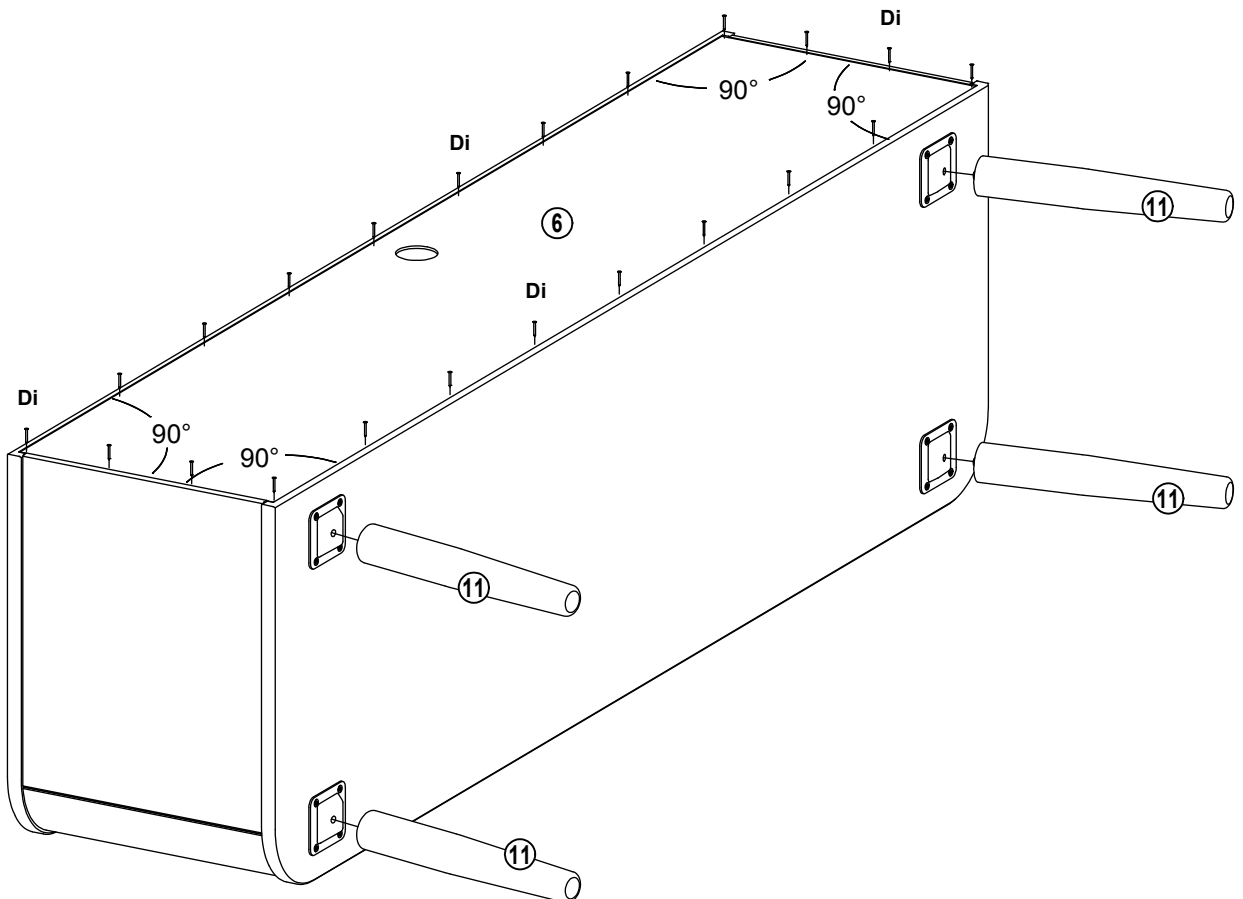
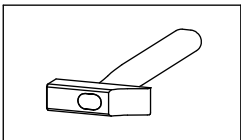
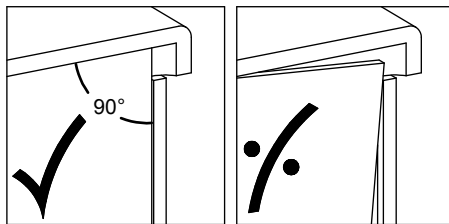
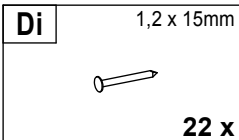
8 x

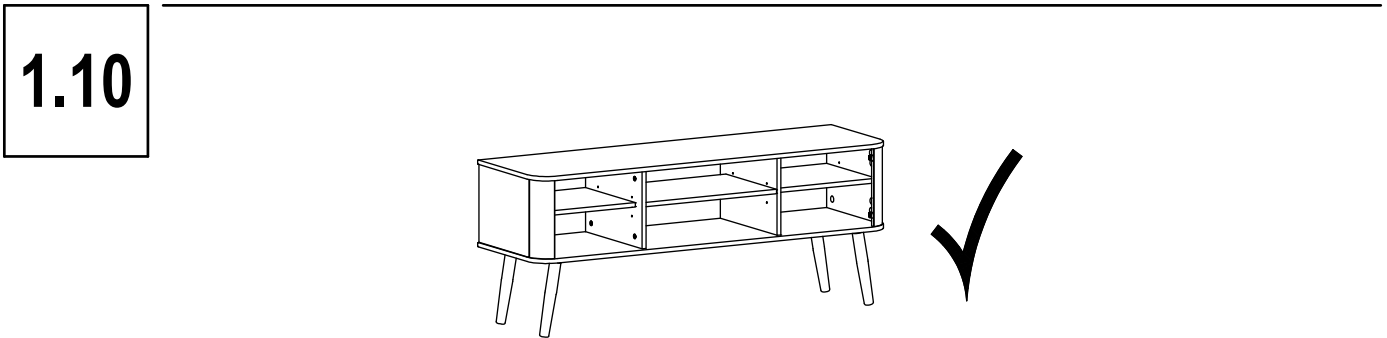
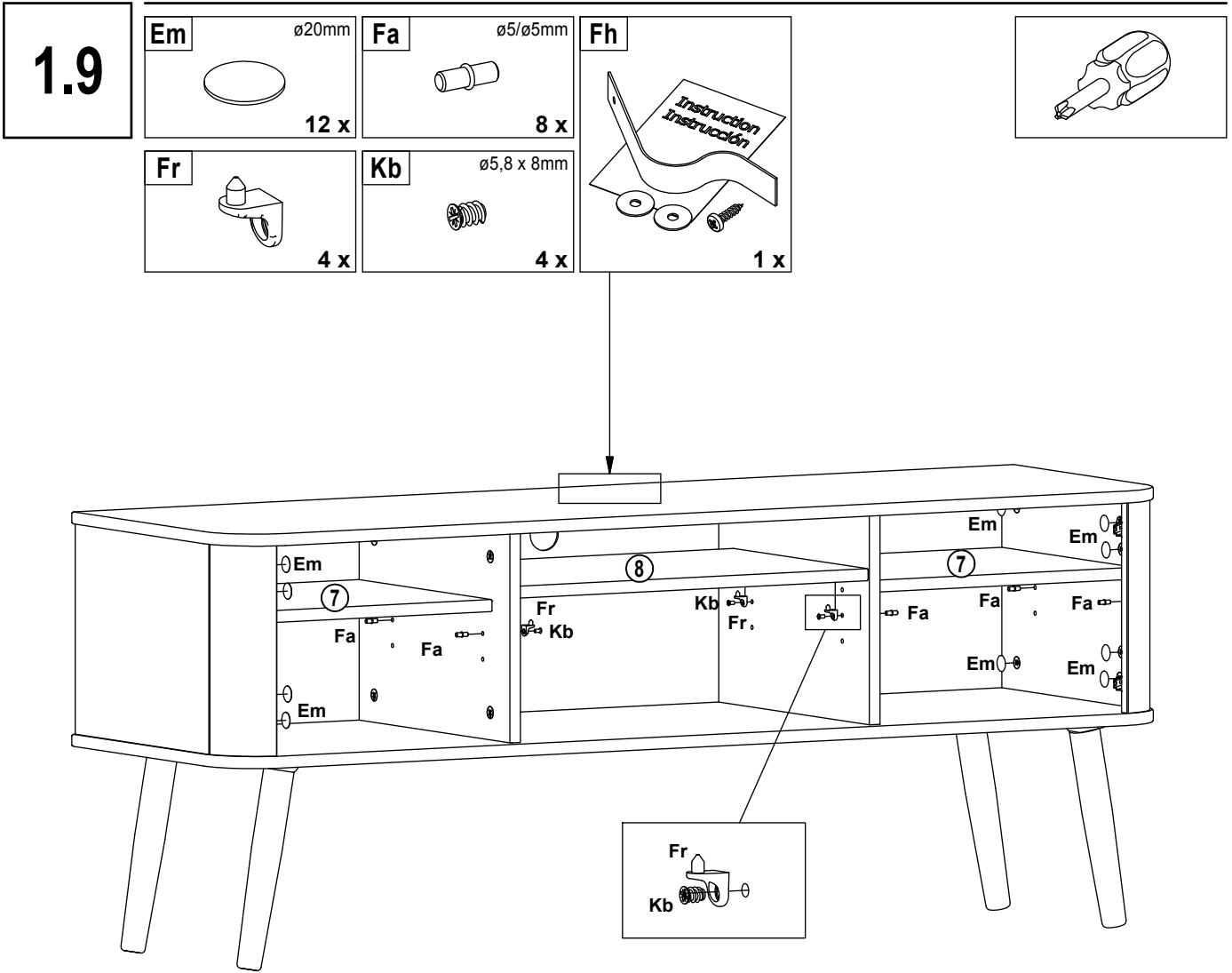



1.7

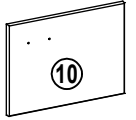
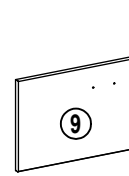
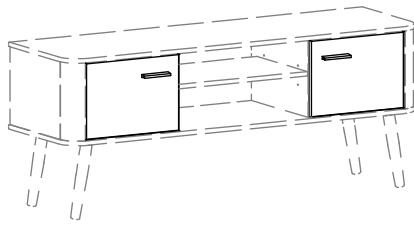


1.8

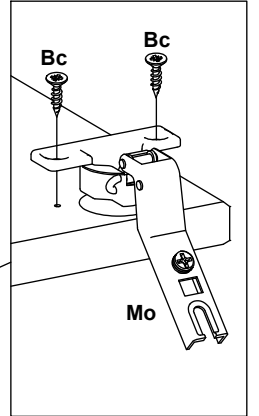
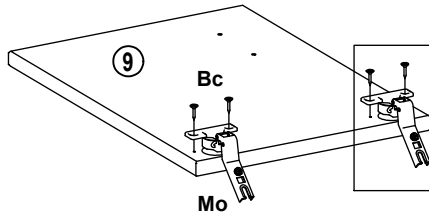
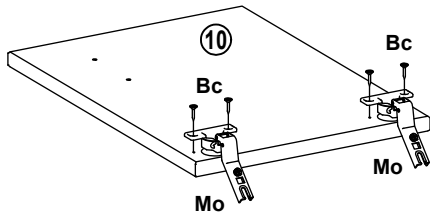
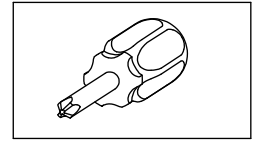
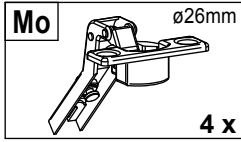
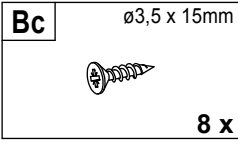




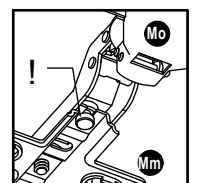
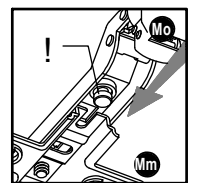
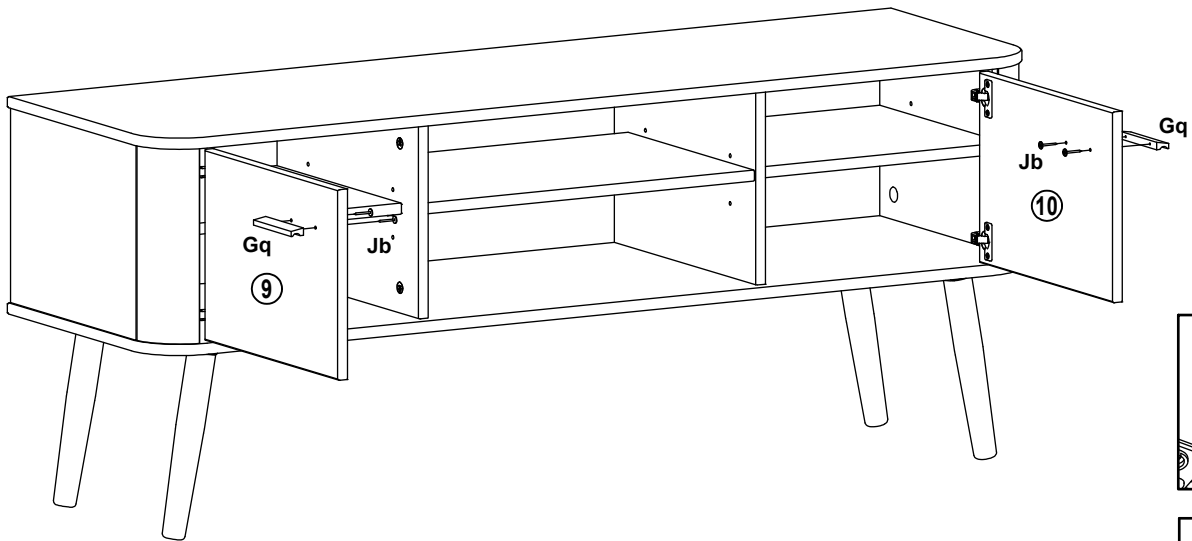
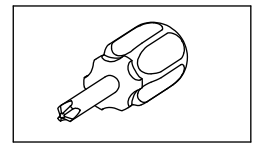
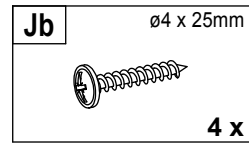
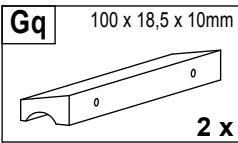
2



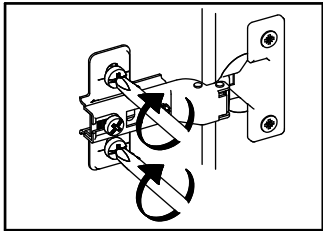
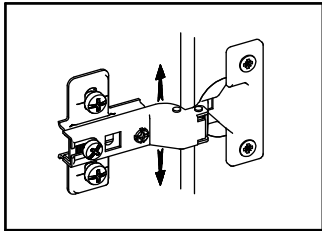
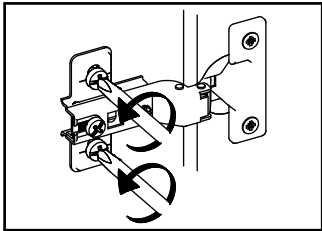
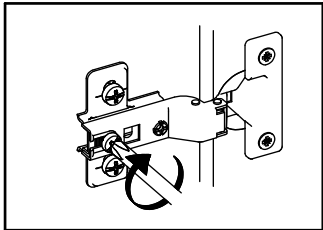
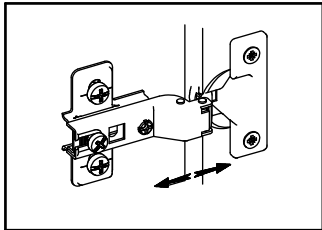
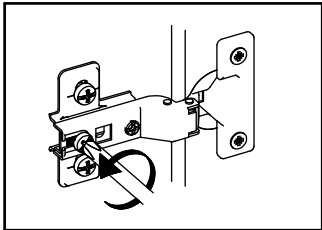
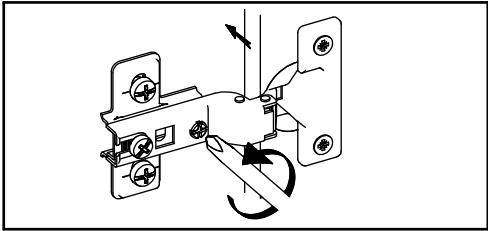
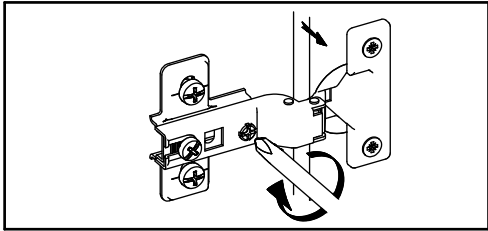
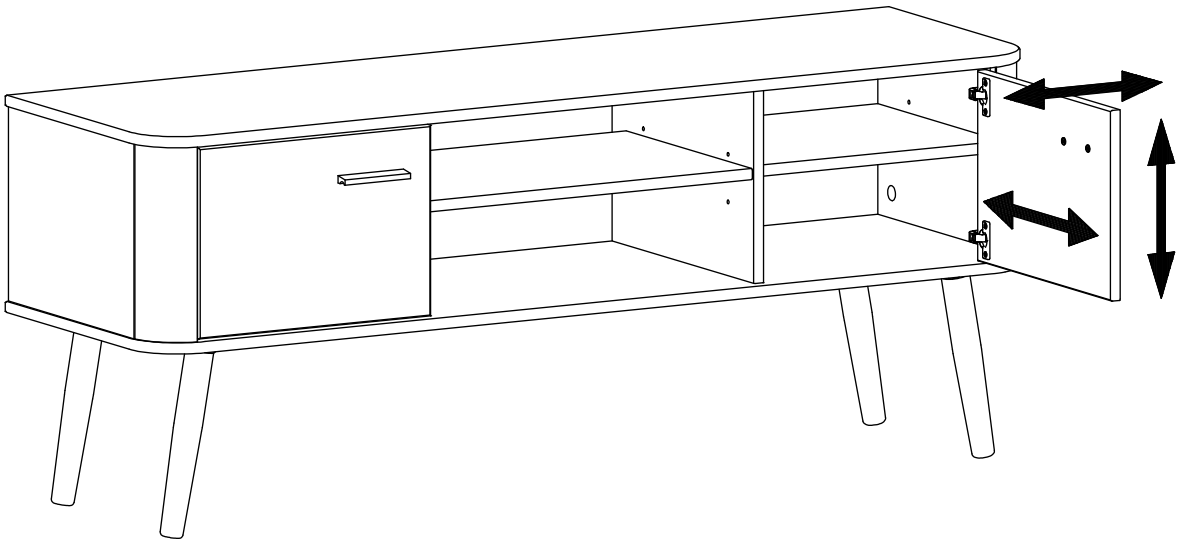
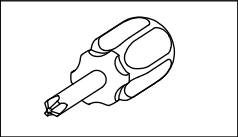
2.1



2.2



2.3



2.4

