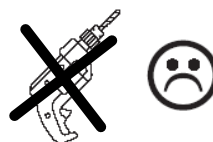
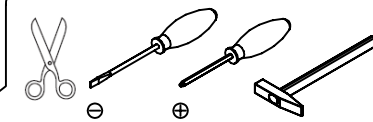
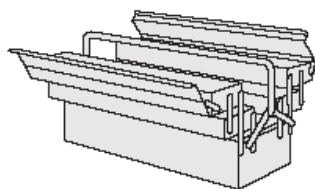


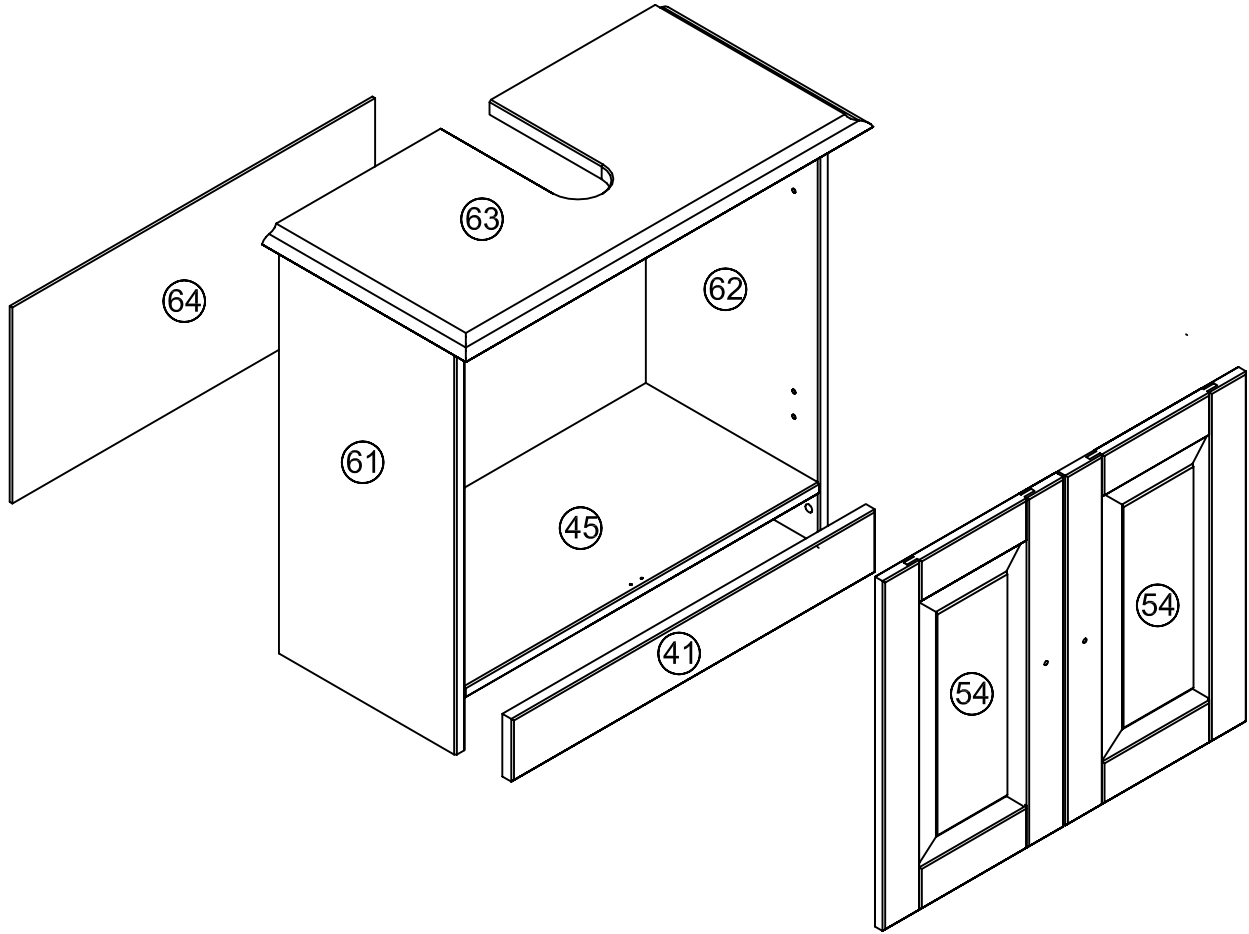
- | | | | |
|-------------|--|-------------|--|
| (D) | Montageanleitung
3703 | (GB) | Assembly instructions
3703 |
| (FR) | Notice de montage
3703 | (IT) | Istruzioni di montaggio
3703 |
| (NL) | Handleiding voor de montage
3703 | (PL) | Instrukcja montażu
3703 |
| (CZ) | Montážní návod
3703 | (SK) | Návod na montáž
3703 |
| (HU) | Szerelési útmutató
3703 | (RO) | Instrucțiuni de montaj
3703 |
| (TR) | Montaj talimatı
3703 | (RU) | Инструкция по монтажу
3703 |



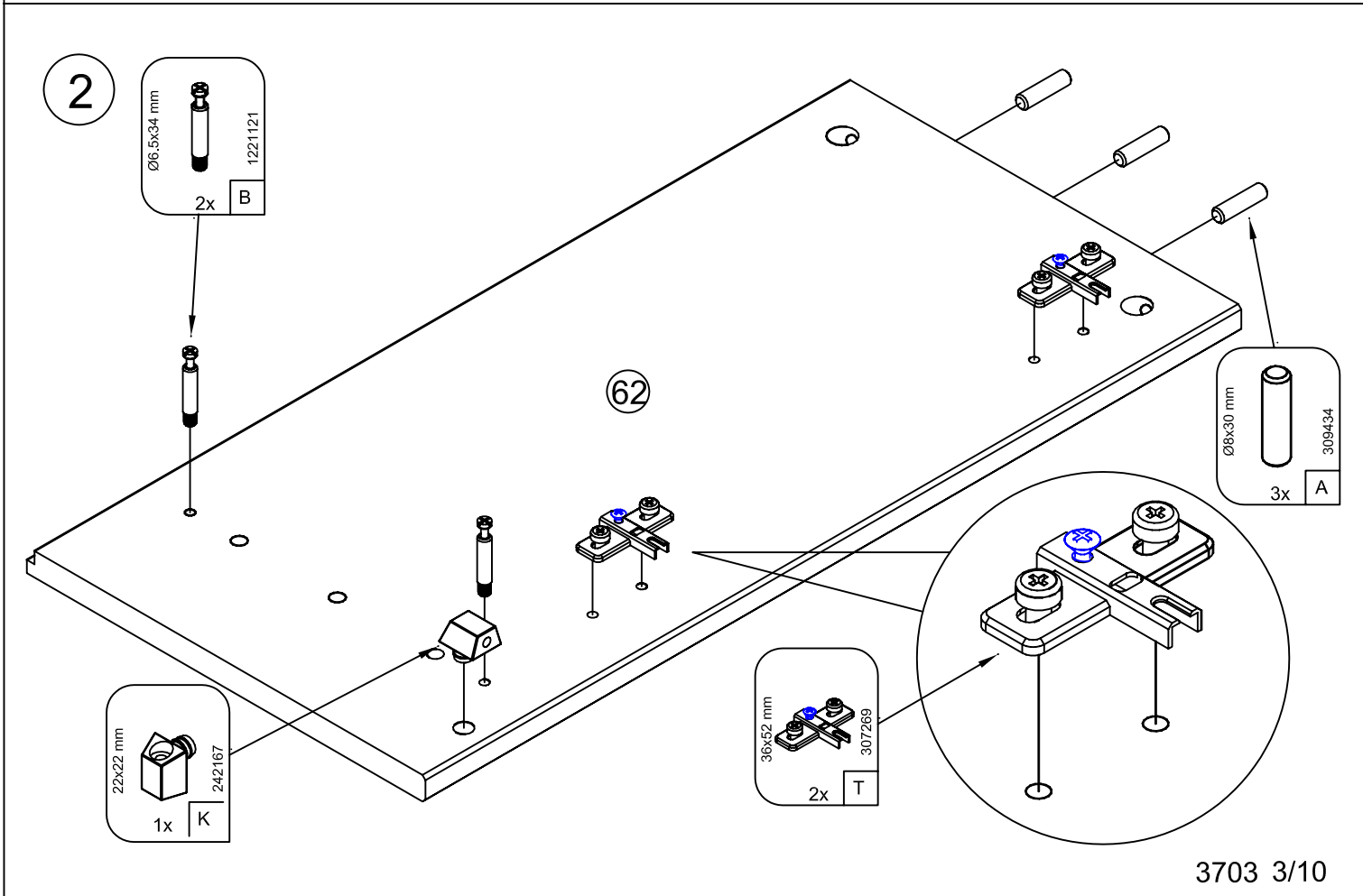
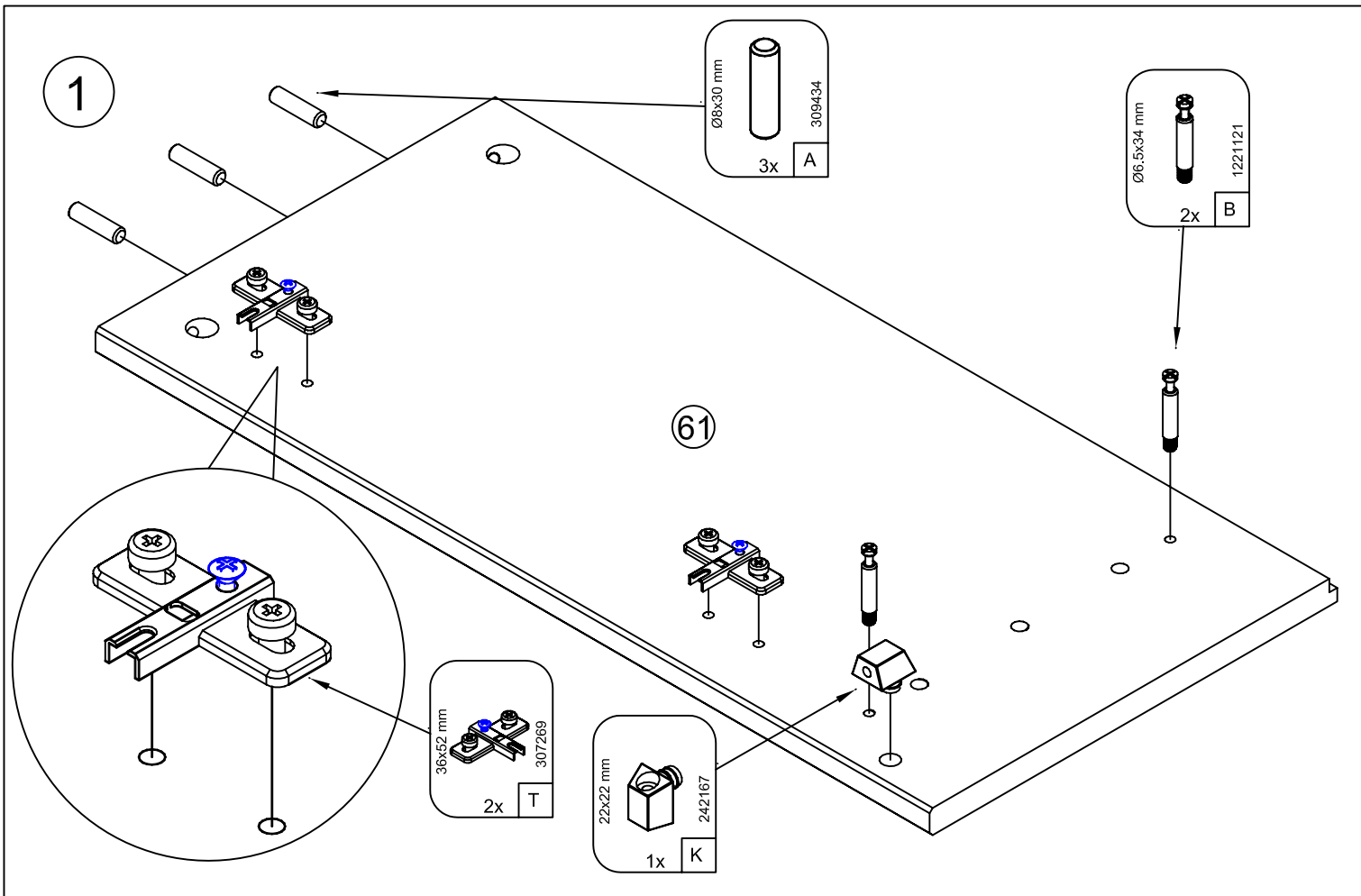
0
10
20
30
40
50
60
70
80
90
100
110
120
130
140
150
160
170
180
190
200

Service • Dienstverlening • Serwis • Servis • Сервисная служба

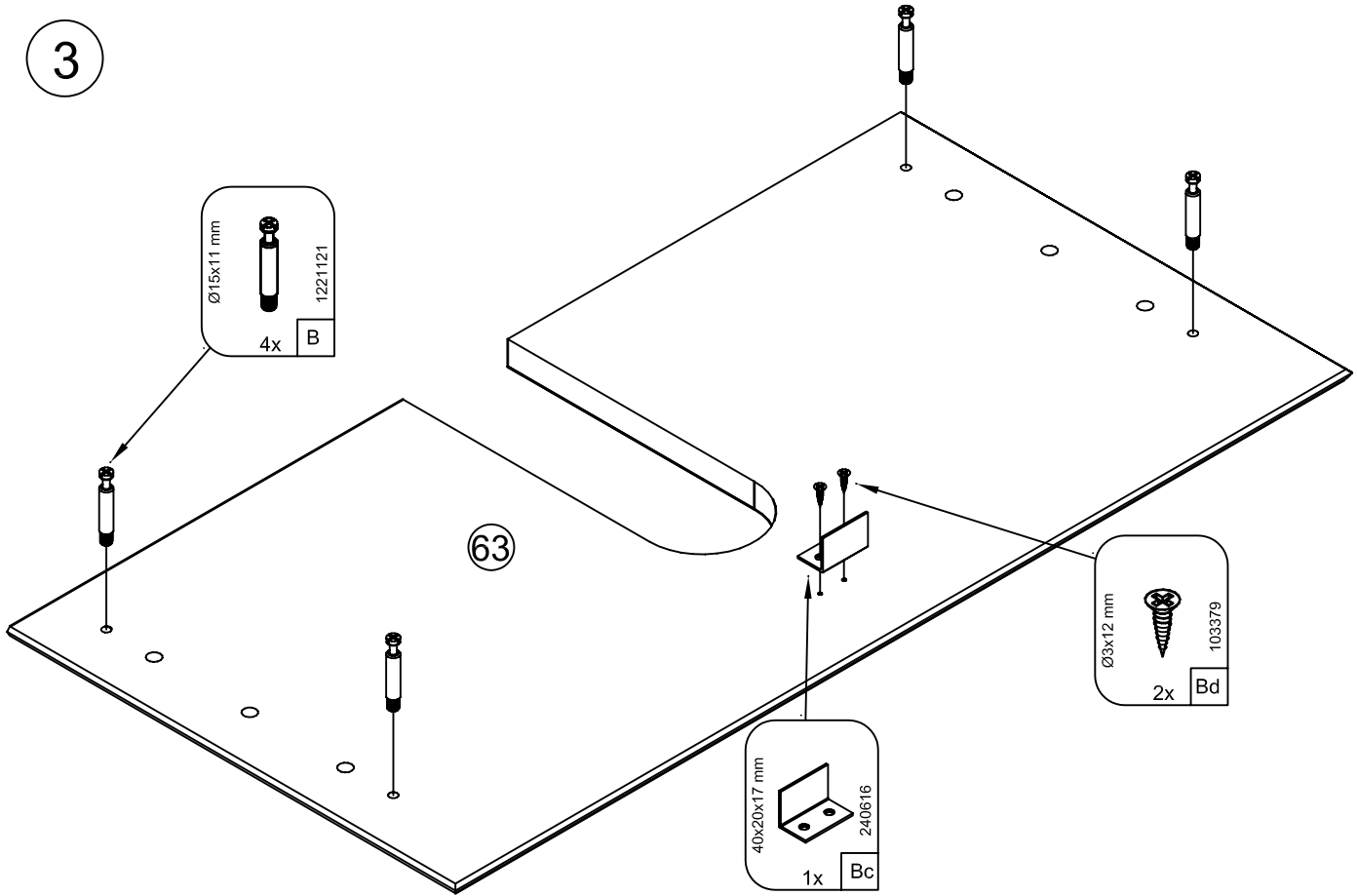
Name • Naam • Nazwa • İsim • Название	
Nr. • No. • Номер	
Тип • Type • Tip • Тип	



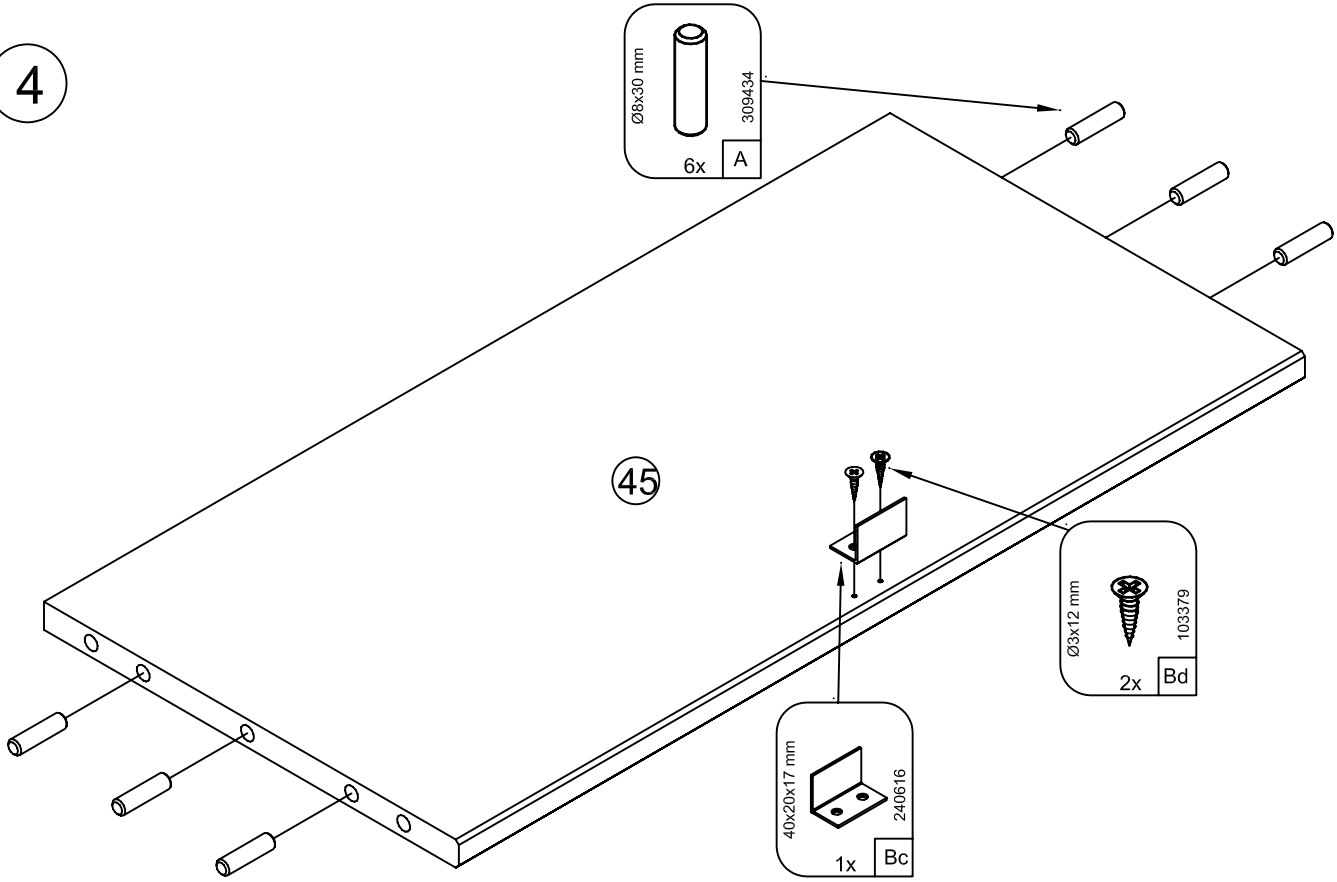
A Ø8x30mm 12x	B Ø6.5x34mm 8x	C Ø15x11mm 8x	D 4mm 1x	F 20x1.2mm 25x	G Ø4x30mm 2x	H 20x20x16mm 1x	I Ø4x60mm 1x	J Ø3.5x15mm 9x
K 22x22mm 2x	L Ø12x18mm 4x	R Ø28x29mm 2x	S Ø26mm 4x	T 36x52mm 4x	U Ø3.5x35mm 2x	Bc 40x20x17mm 2x	Bd Ø3x12mm 4x	Lu 45x18mm 1x



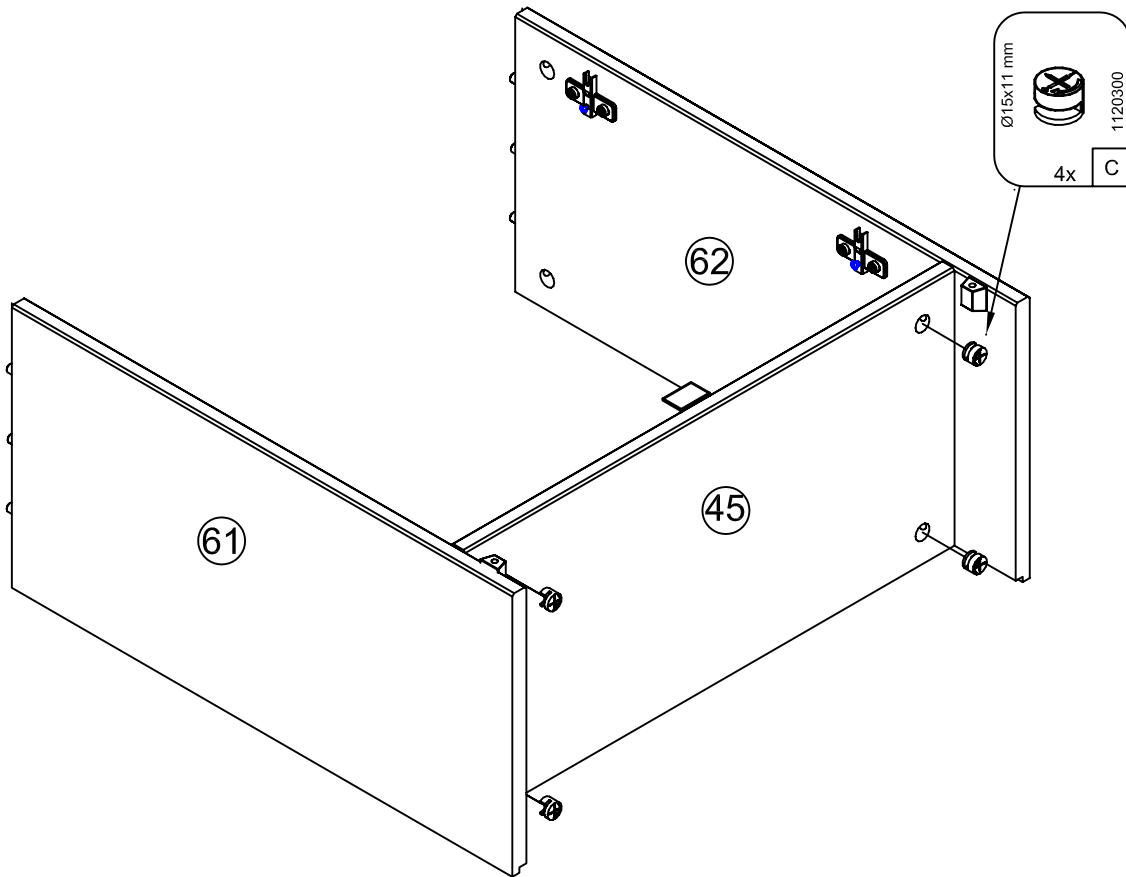
3



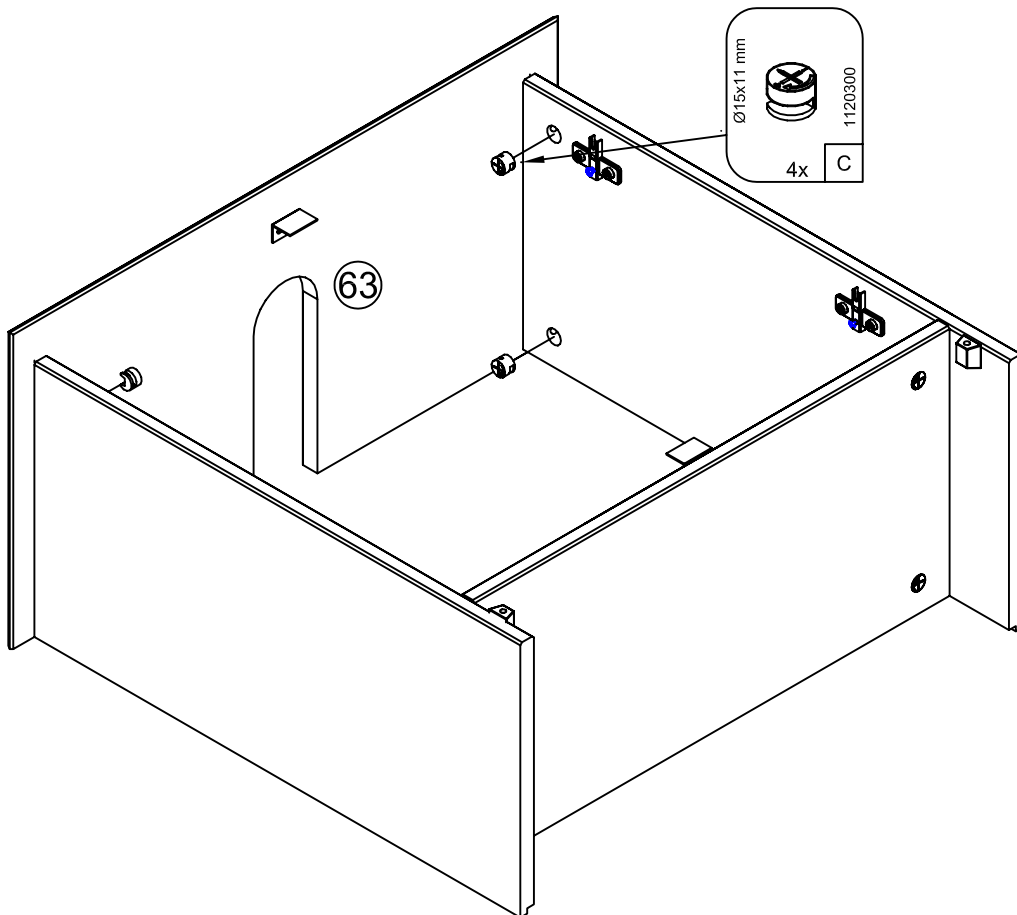
4



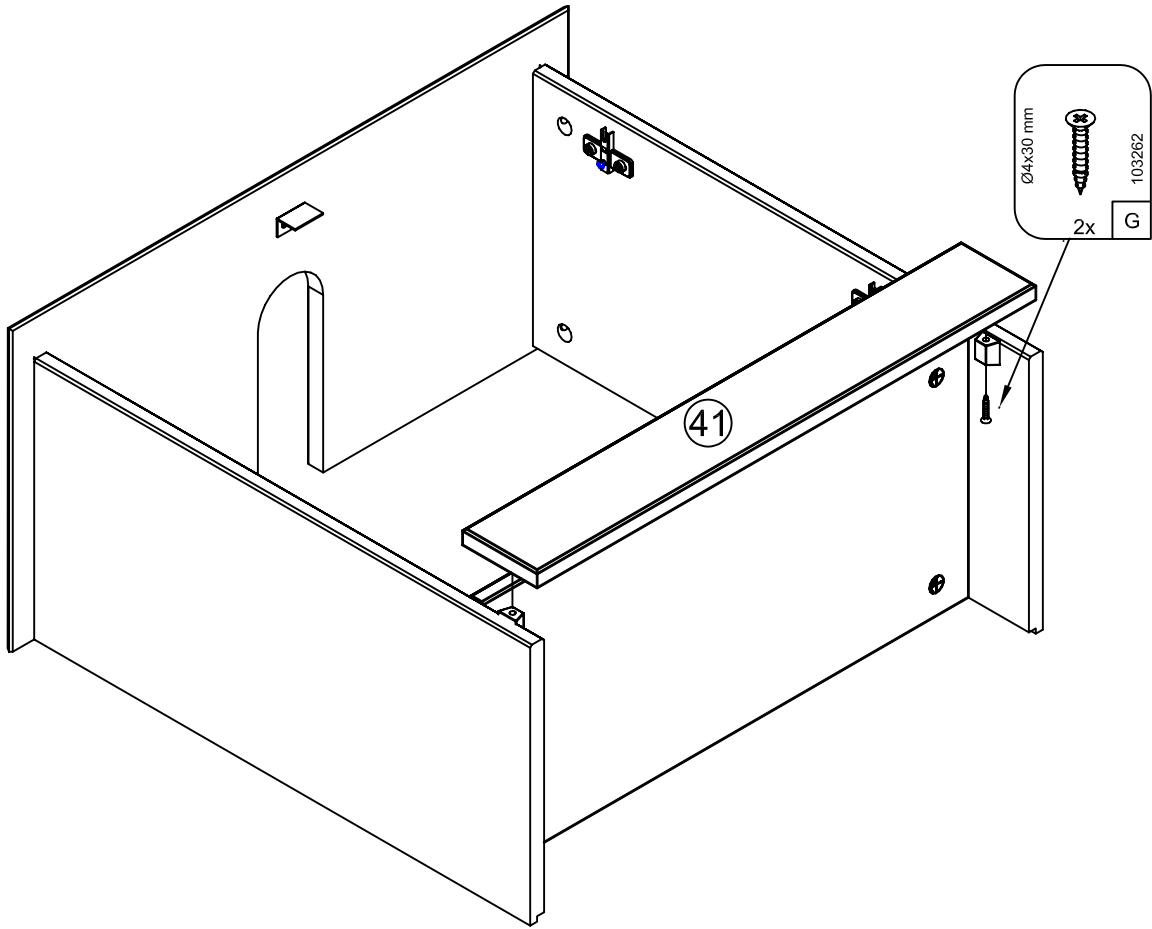
5



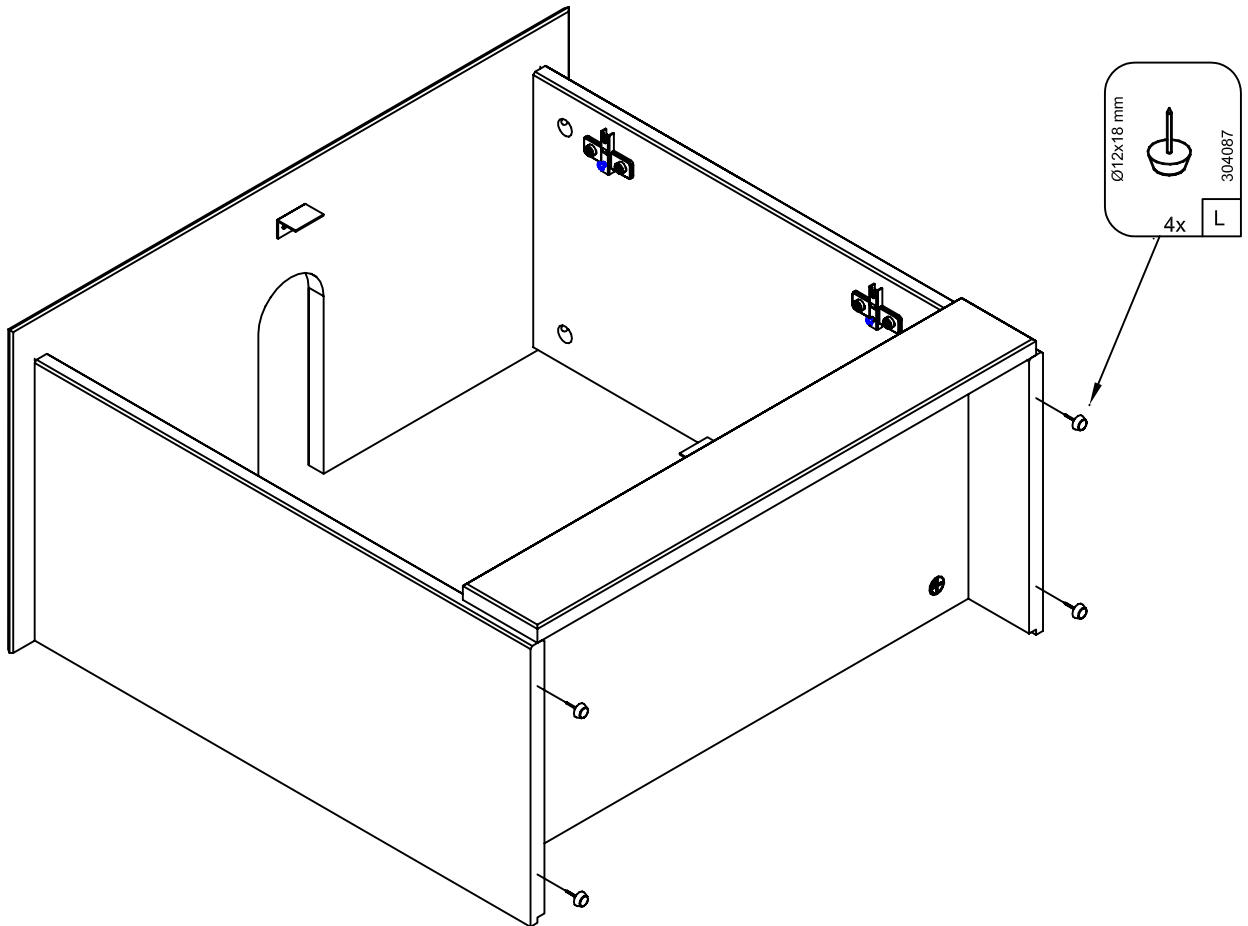
6



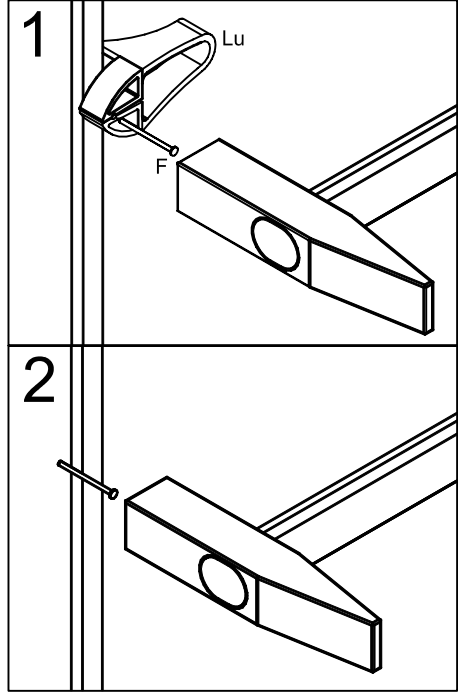
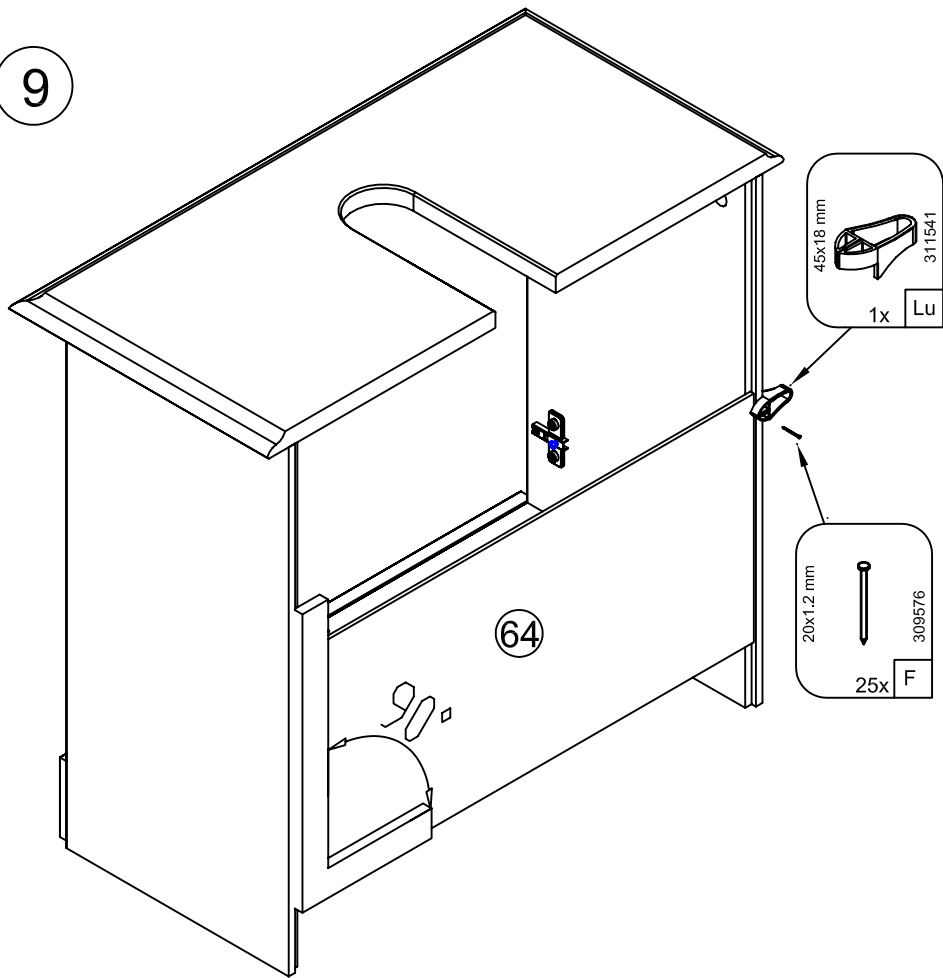
7



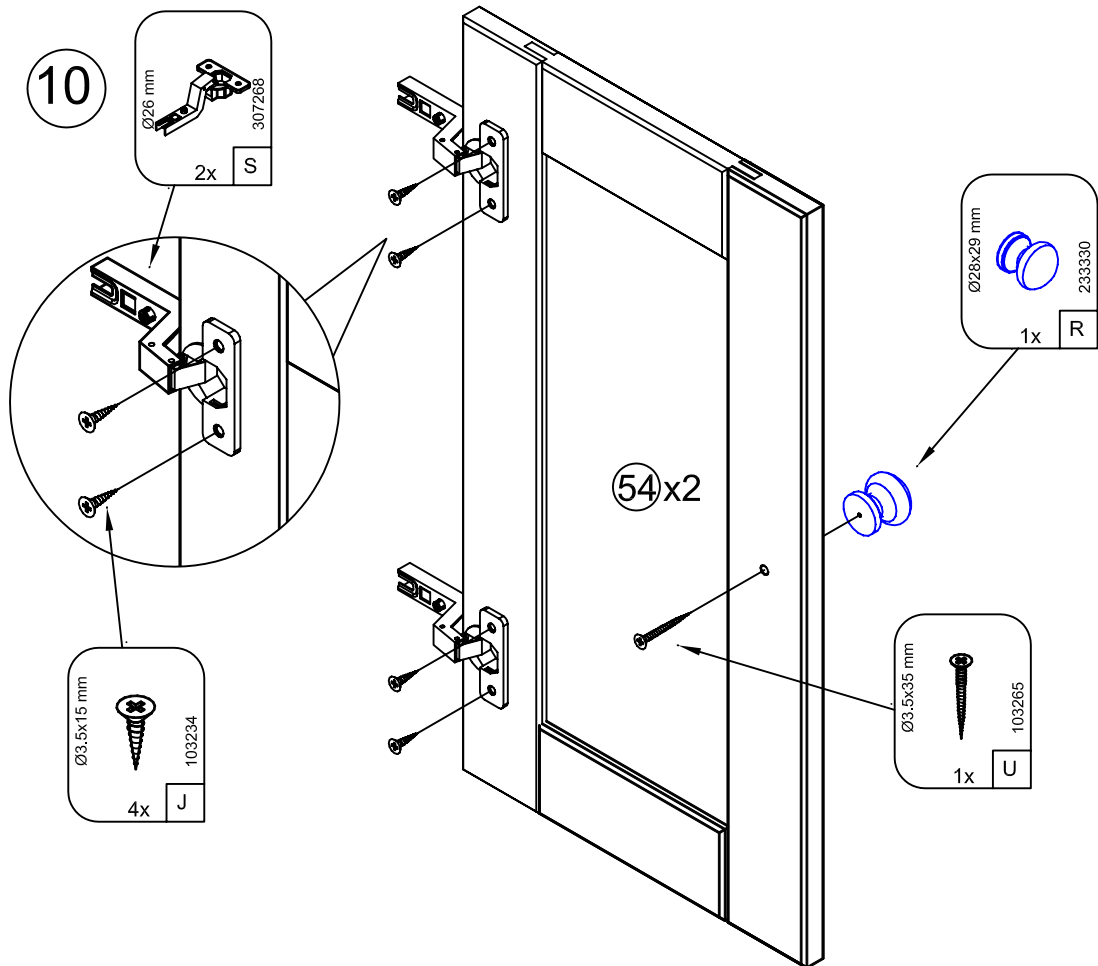
8



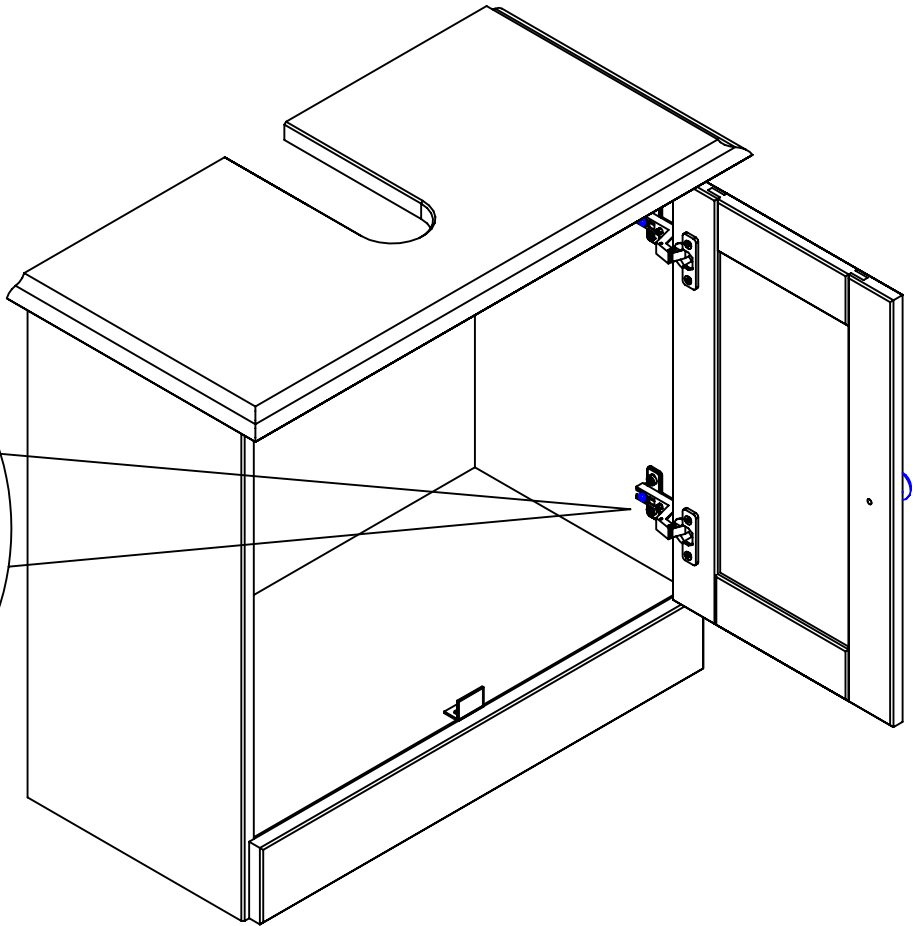
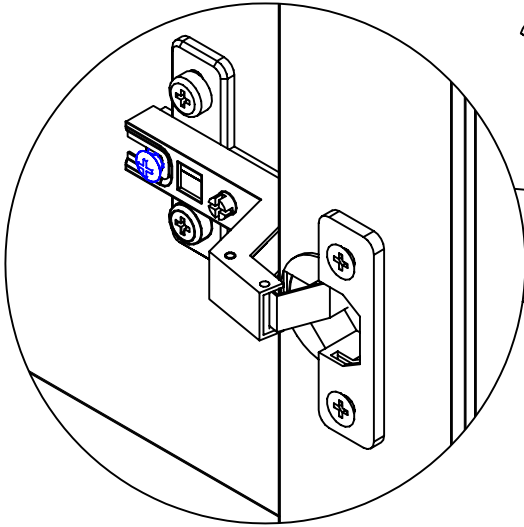
9



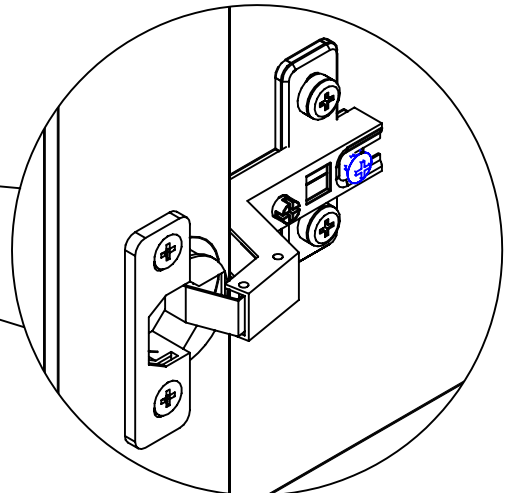
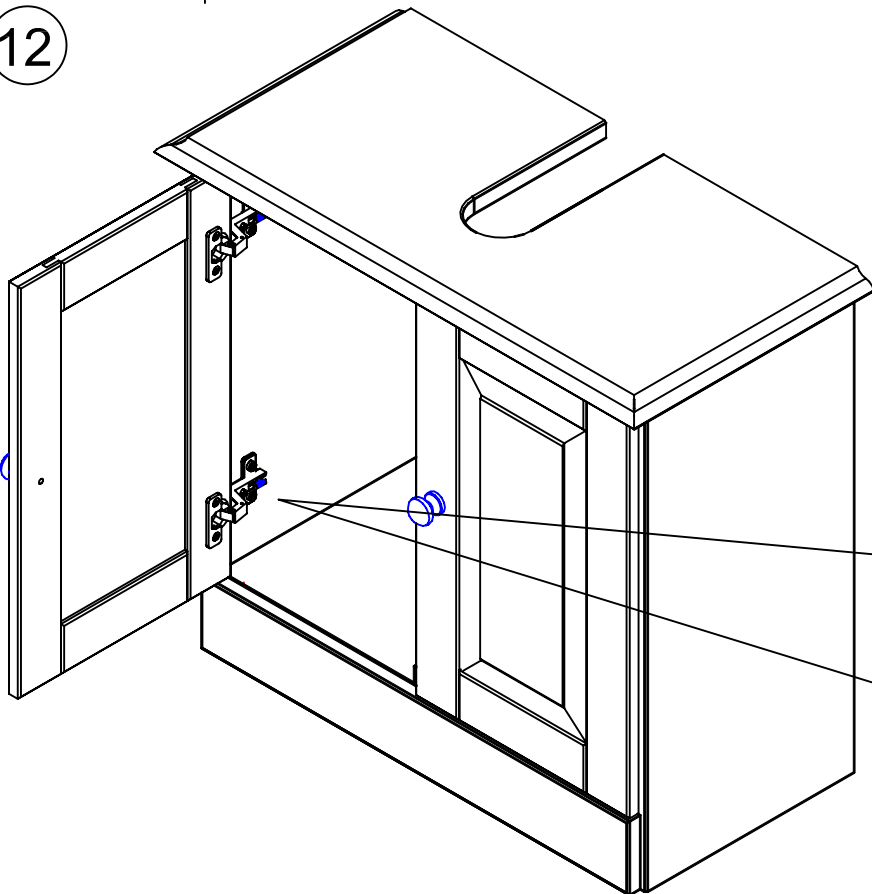
10



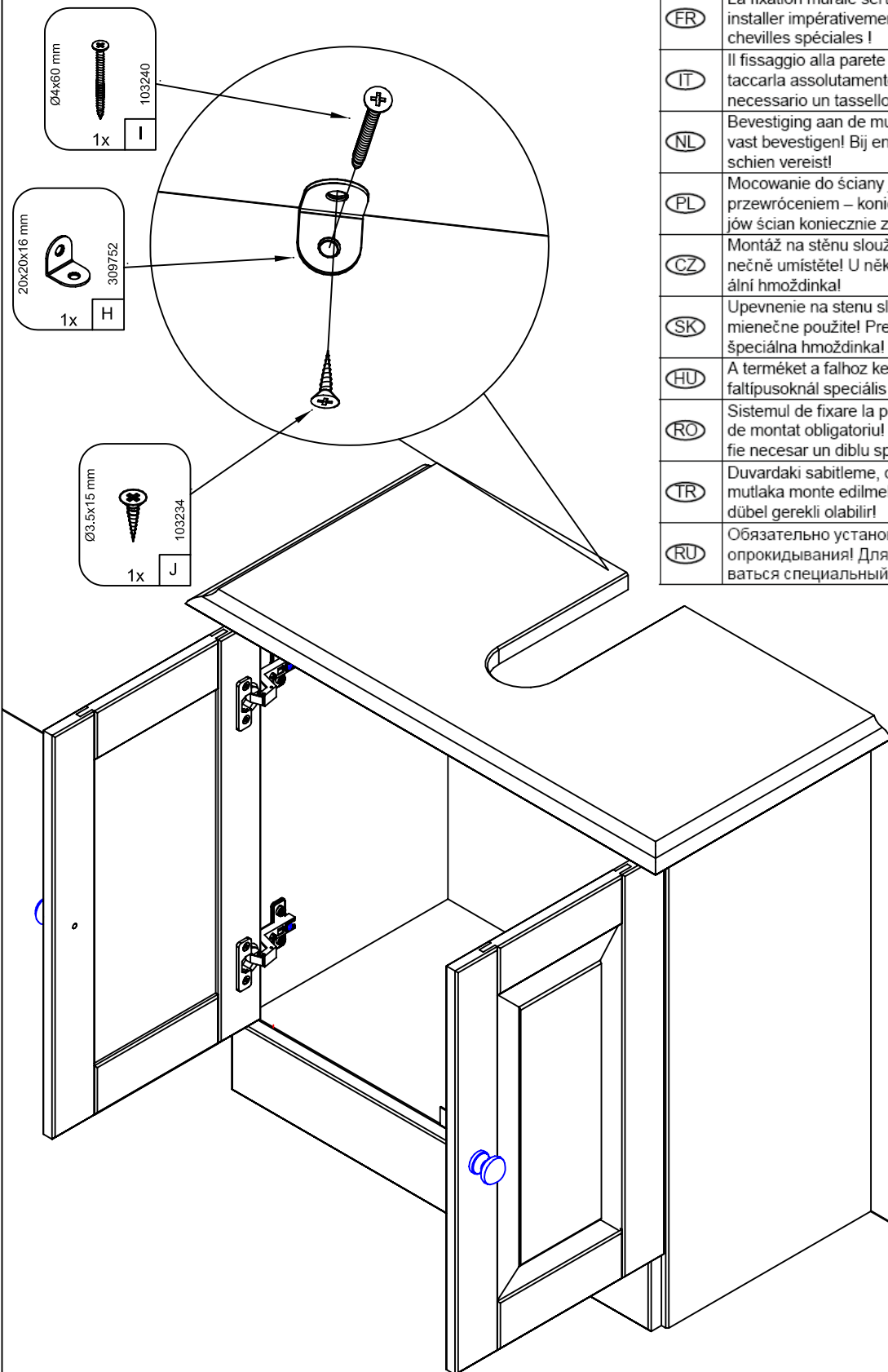
11



12

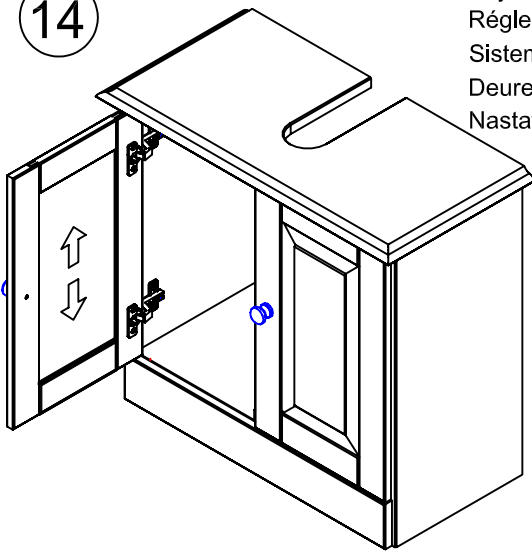


13



Achtung • Attention • Attenzione Opgelet • Uwaga • Pozor • Figelem Atenție • Dikkat • Внимание	
(D)	Wandbefestigung dient als Kippschutz – unbedingt anbringen! Bei einigen Wandtypen kann ein Spezialdübel erforderlich sein!
(GB)	The wall fastening serves to prevent tipping – be absolutely sure to mount it! For certain wall types, a special wall plug may be necessary!
(FR)	La fixation murale sert de protection contre le basculement – à installer impérativement ! Pour certains types de murs il faut des chevilles spéciales !
(IT)	Il fissaggio alla parete serve da protezione anti-ribaltamento – attaccarla assolutamente! Per alcune strutture di parete può essere necessario un tassello speciale!
(NL)	Bevestiging aan de muur dient als kantelbescherming – zeker en vast bevestigen! Bij enkele muurtypen is een speciale plug misschien vereist!
(PL)	Mocowanie do ściany jest jednocześnie zabezpieczeniem przed przewróceniem – koniecznie zamontować! Do niektórych rodzajów ścian koniecznie zastosować specjalne kolki mocujące.
(CZ)	Montáž na stěnu slouží jako ochrana proti převrnutí – bezpodmínečně umístěte! U některých typů stěn může být zapotřebí speciální hmoždinka!
(SK)	Upevnenie na stenu slúži ako ochrana proti prevráteniu – bezpodmienečne použite! Pre niektoré druhy stien môže byť potrebná špeciálna hmoždinka!
(HU)	A terméket a falhoz kel rögzíteni, különben az felborulhat! Egyes fal típusoknál speciális tiplit kell használni!
(RO)	Sistemul de fixare la perete servește ca protecție la răsturnare – de montat obligatoriu! Pentru unele tipuri de pereți este posibil să fie necesar un diblu special!
(TR)	Duvardaki sabitleme, devrilmeye karşı bir emniyet tedbiridir ve mutlaka monte edilmelidir! Bazı duvar tiplerinde bunun için özel bir dübel gerekli olabilir!
(RU)	Обязательно установите крепление на стене во избежание опрокидывания! Для некоторых типов стен может потребоваться специальный дюбель!

14



Türen einstellen (Scharniere justieren) Vyrovnajte dvířka (seříd'te závěsy)
Adjusting the doors (adjusting the hinges) Nastavenie dverí (nastavenie závesov)
Régler les portes (ajuster les charnières) Állítsa be az ajtókat (állítsa be a zsanérokot)
Sistemare le porte (regolare le cerniere) Reglare uși (ajustare balamale)
Deuren instellen (scharnieren afstellen) Kapıların ayarlanması (menteşelerin seviye ayarı)
Nastawić drzwi (wyregulować zawiasy) Регулировка дверей (регулировка шарнира)

