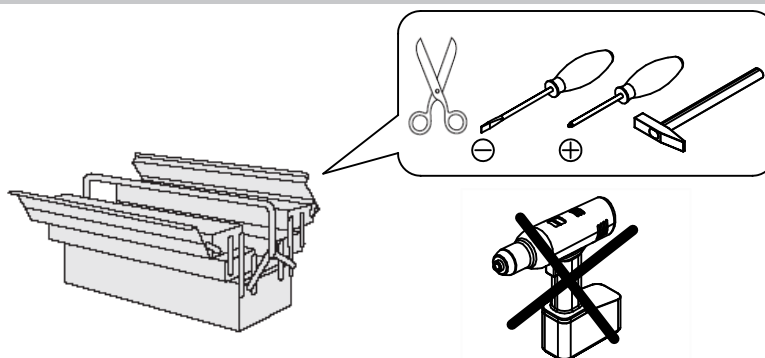
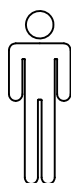


- |             |  |             |  |
|-------------|--|-------------|--|
| <b>(D)</b>  | <b>Montageanleitung</b><br>4515            | <b>(GB)</b> | <b>Assembly instructions</b><br>4515   |
| <b>(FR)</b> | <b>Notice de montage</b><br>4515           | <b>(IT)</b> | <b>Istruzioni di montaggio</b><br>4515 |
| <b>(NL)</b> | <b>Handleiding voor de montage</b><br>4515 | <b>(PL)</b> | <b>Instrukcja montażu</b><br>4515      |
| <b>(CZ)</b> | <b>Montážní návod</b><br>4515              | <b>(SK)</b> | <b>Návod na montáž</b><br>4515         |
| <b>(HU)</b> | <b>Szerelési útmutató</b><br>4515          | <b>(RO)</b> | <b>Instrucțiuni de montaj</b><br>4515  |
| <b>(TR)</b> | <b>Montaj talimatı</b><br>4515             | <b>(RU)</b> | <b>Инструкция по монтажу</b><br>4515   |



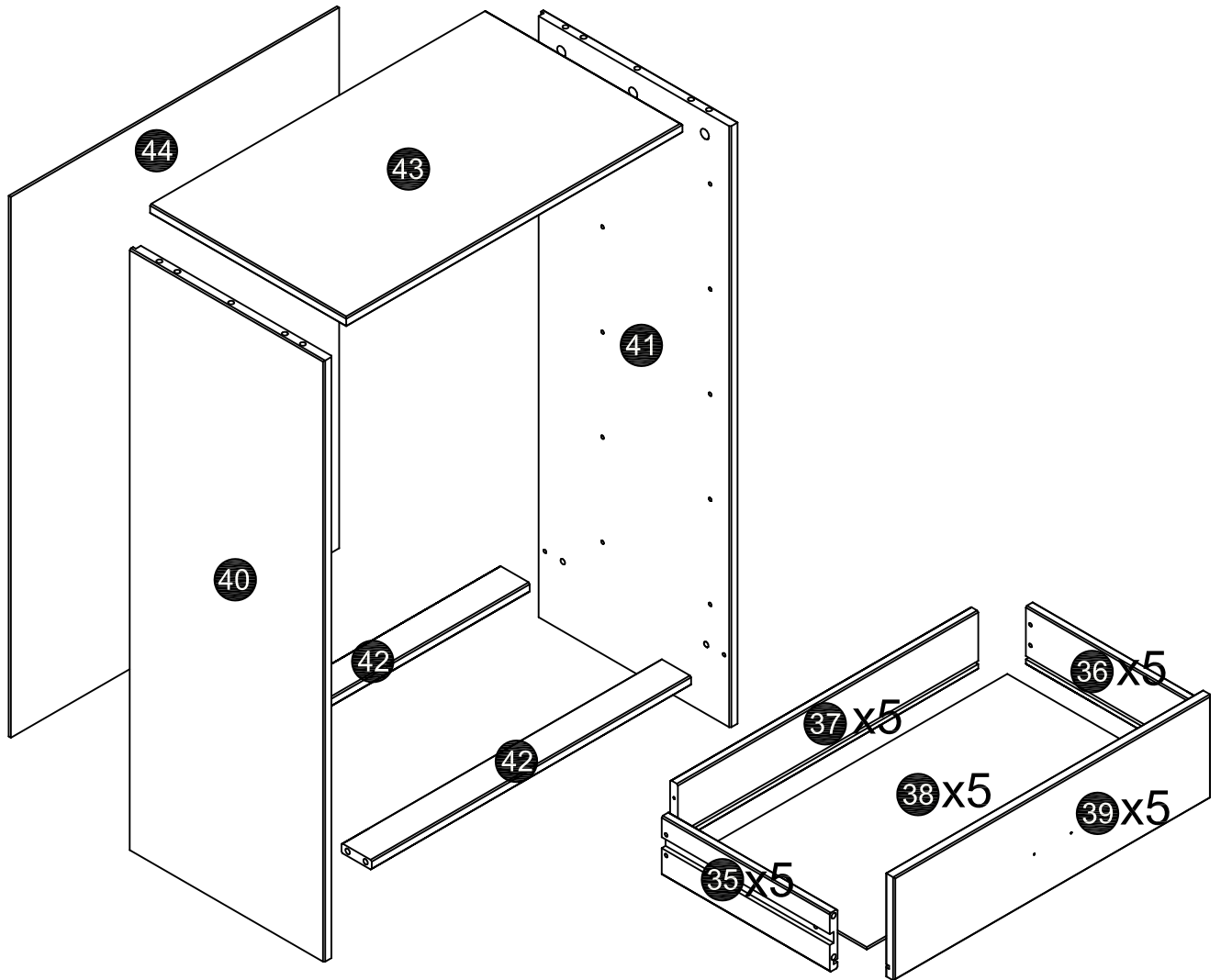
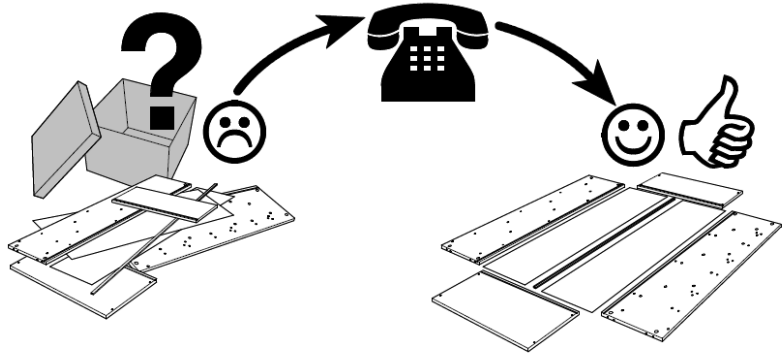
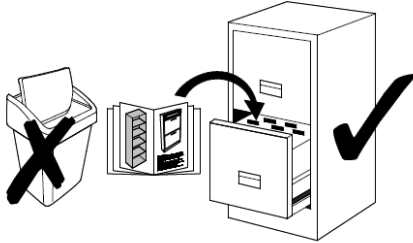
0  
10  
20  
30  
40  
50  
60  
70  
80  
90  
100  
110  
120  
130  
140  
150  
160  
170  
180  
190  
200

**Service • Dienstverlening • Serwis • Servis • Сервисная служба • Assistenza • Szerviz**

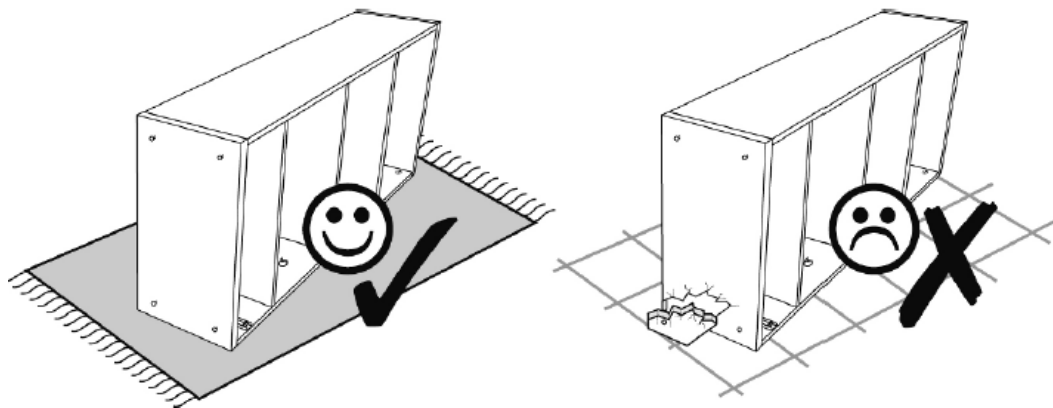
Name • Nom • Nome • Naam • Nazwa • Jméno •  
Názov • Név • Denumire • Isim • Название

Nr. • No. • N° • Номер • Č. • Sz

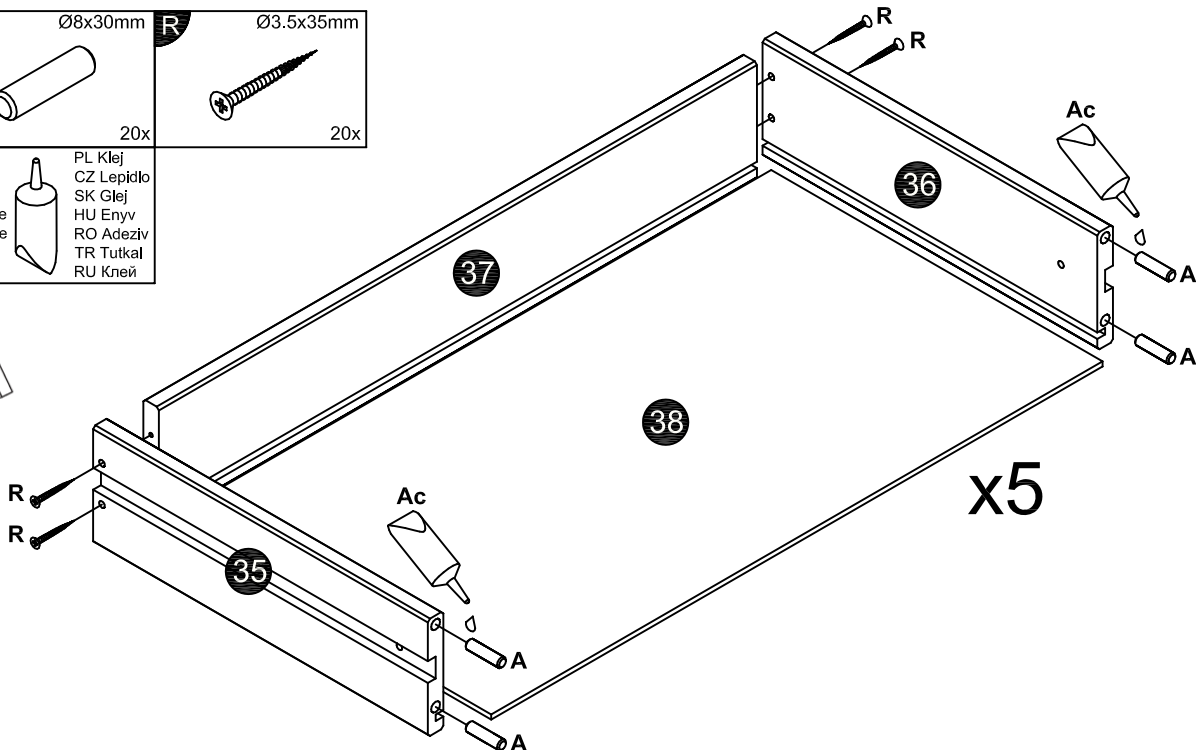
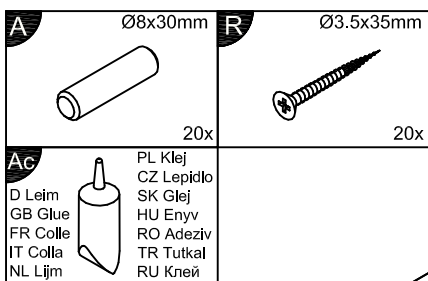
Typ • Type • Tip • Tipus • Tipo • Тип



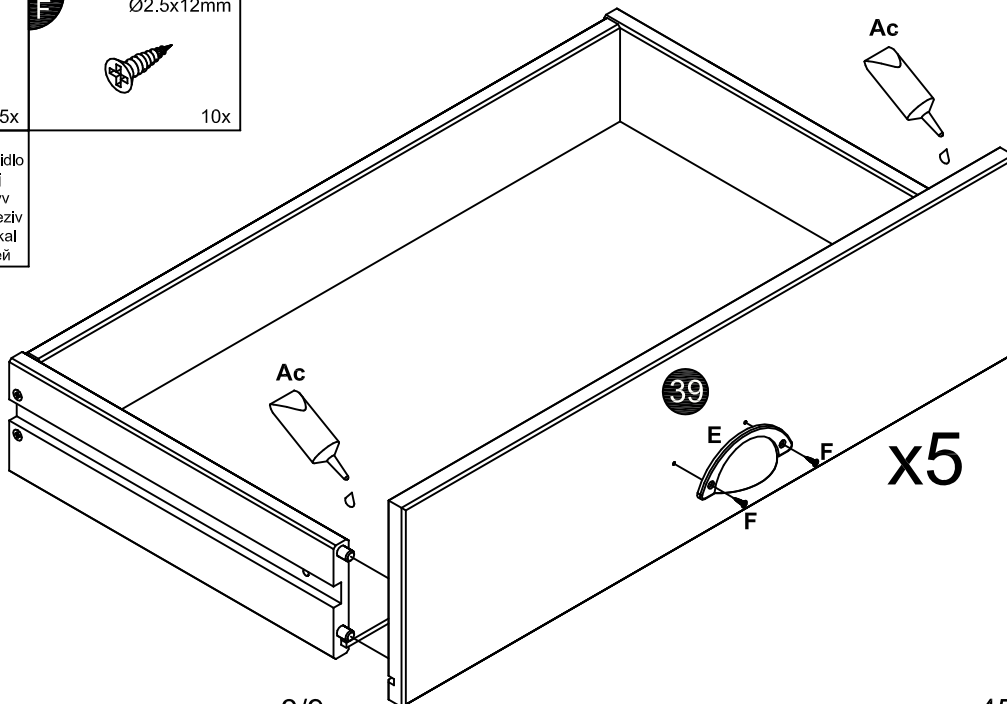
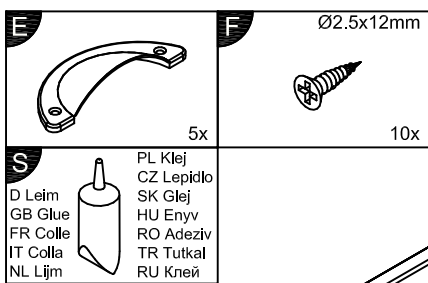
<b>A</b> Ø8x30mm 28x	<b>B</b> Ø6.5x34mm 10x	<b>C</b> Ø15x11mm 10x	<b>E</b> 5x	<b>F</b> Ø2.5x12mm 10x	<b>G</b> Ø3.5x15mm 1x	<b>J</b> Ø1.2x20mm 25x	<b>K</b> 1x	<b>L</b> 20x16mm 1x
<b>M</b> Ø4x60mm 1x	<b>R</b> Ø3.5x35mm 20x	<b>Ac</b> PL Klej CZ Lepidlo SK Glej HU Enyv RO Adeziv TR Tutkal RU Клей 2x	<b>Ad</b> 246mm 10x	<b>Ae</b> Ø5.8x9mm 20x	<b>Af</b> M4x10mm 10x			



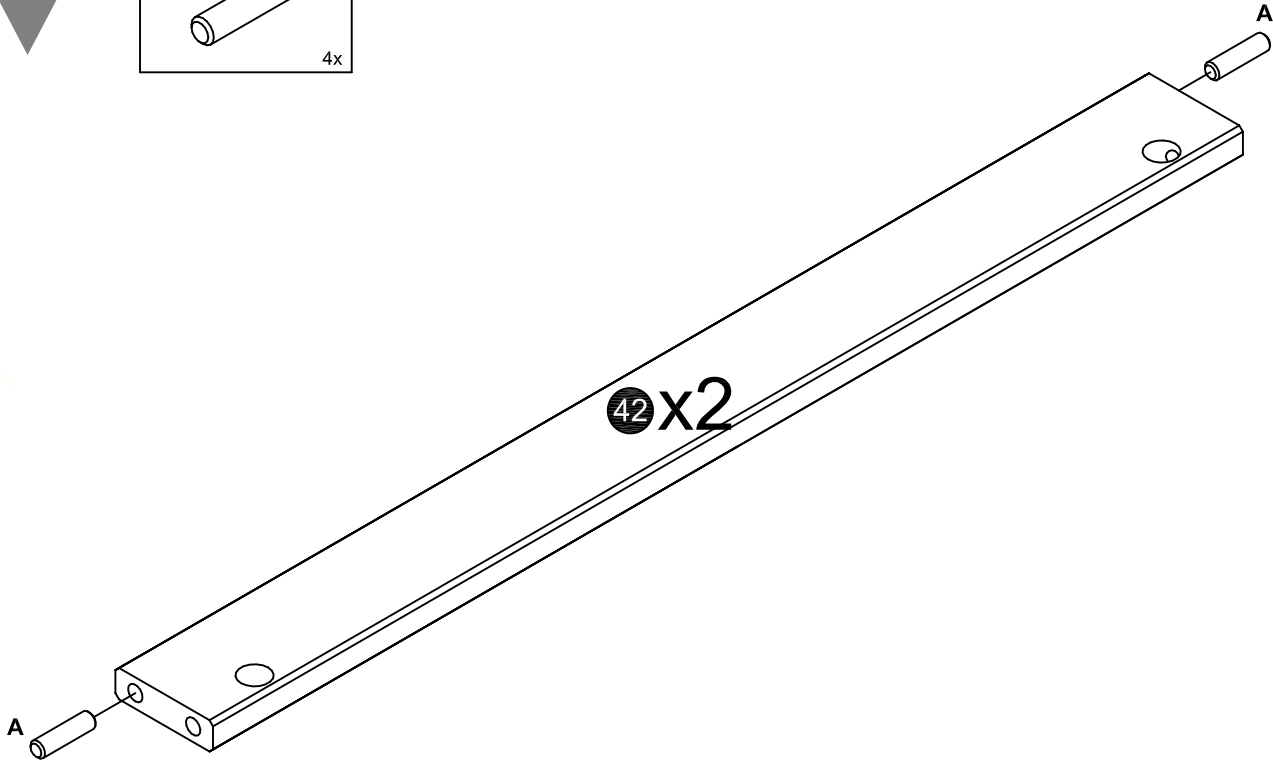
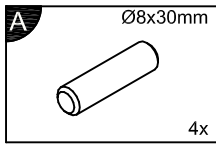
1



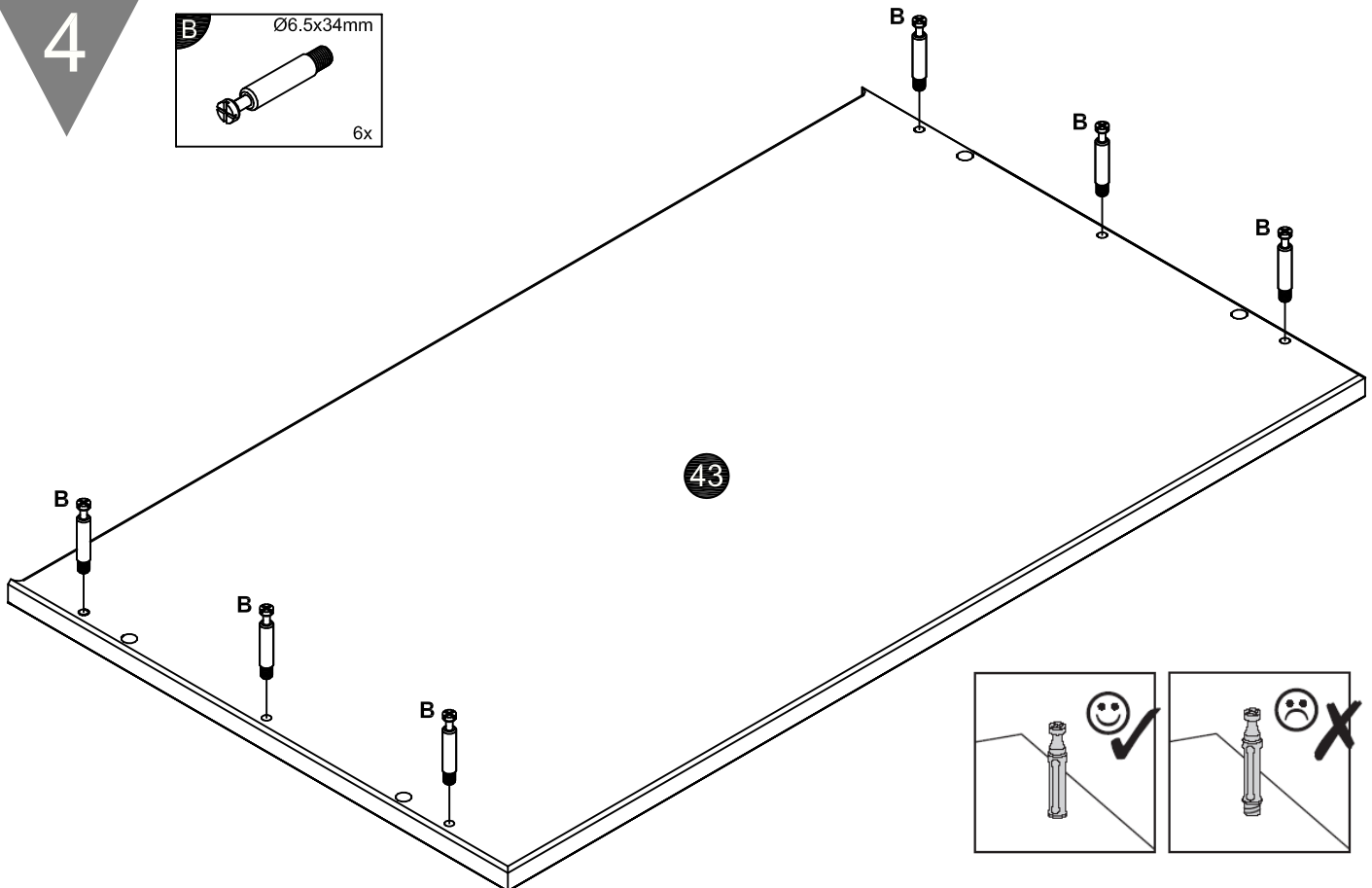
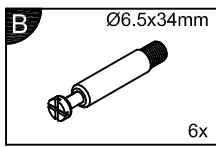
2



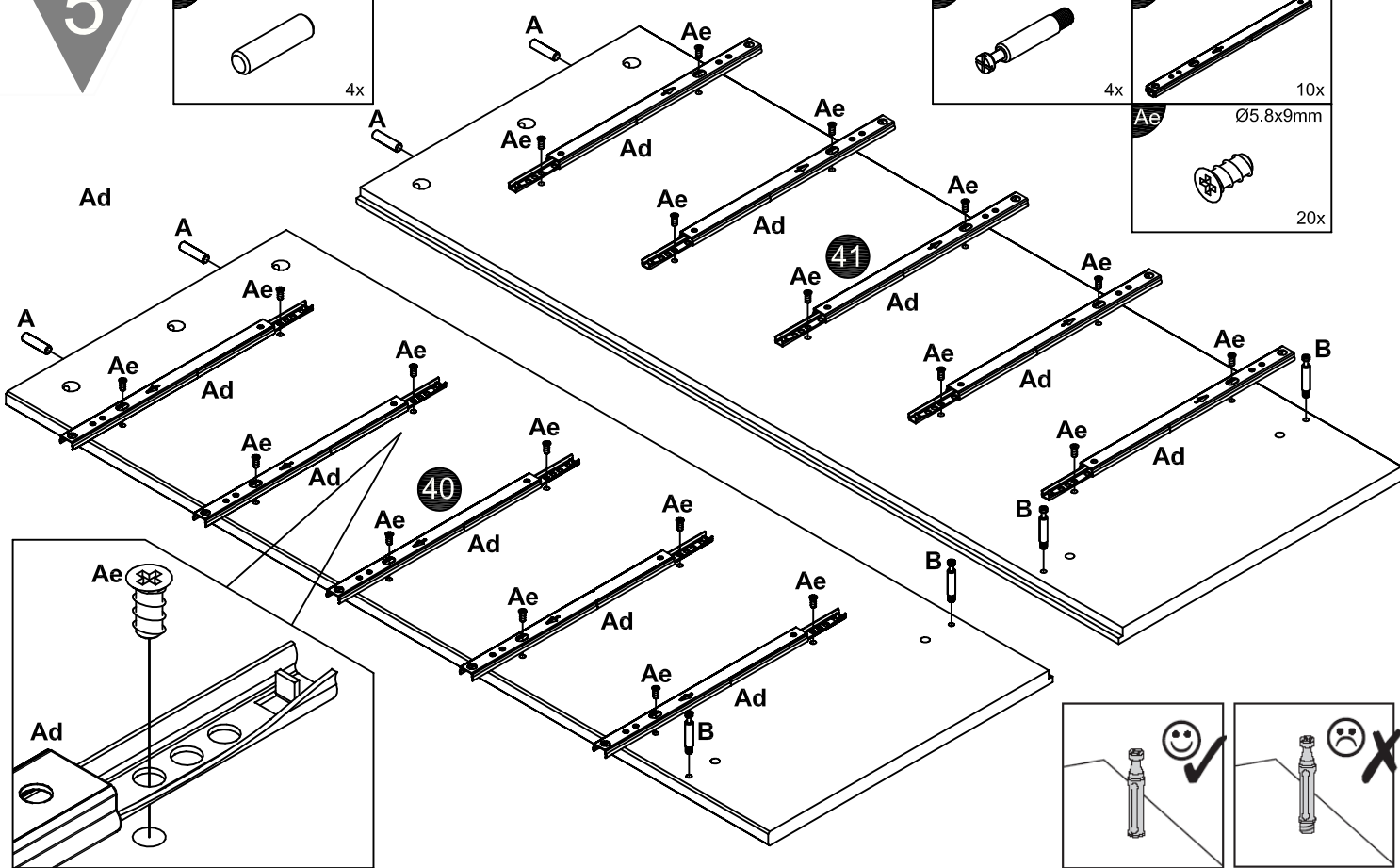
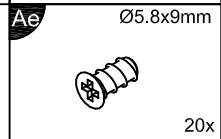
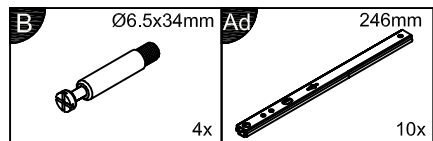
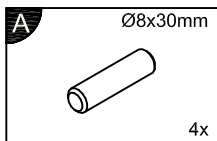
3



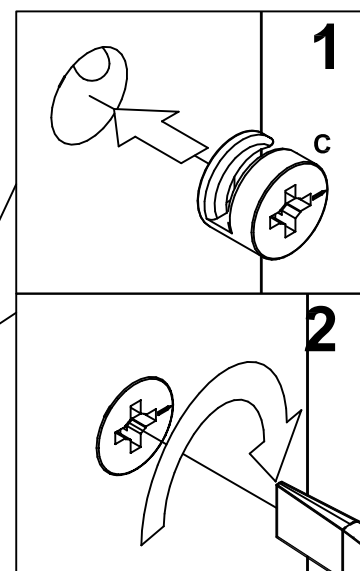
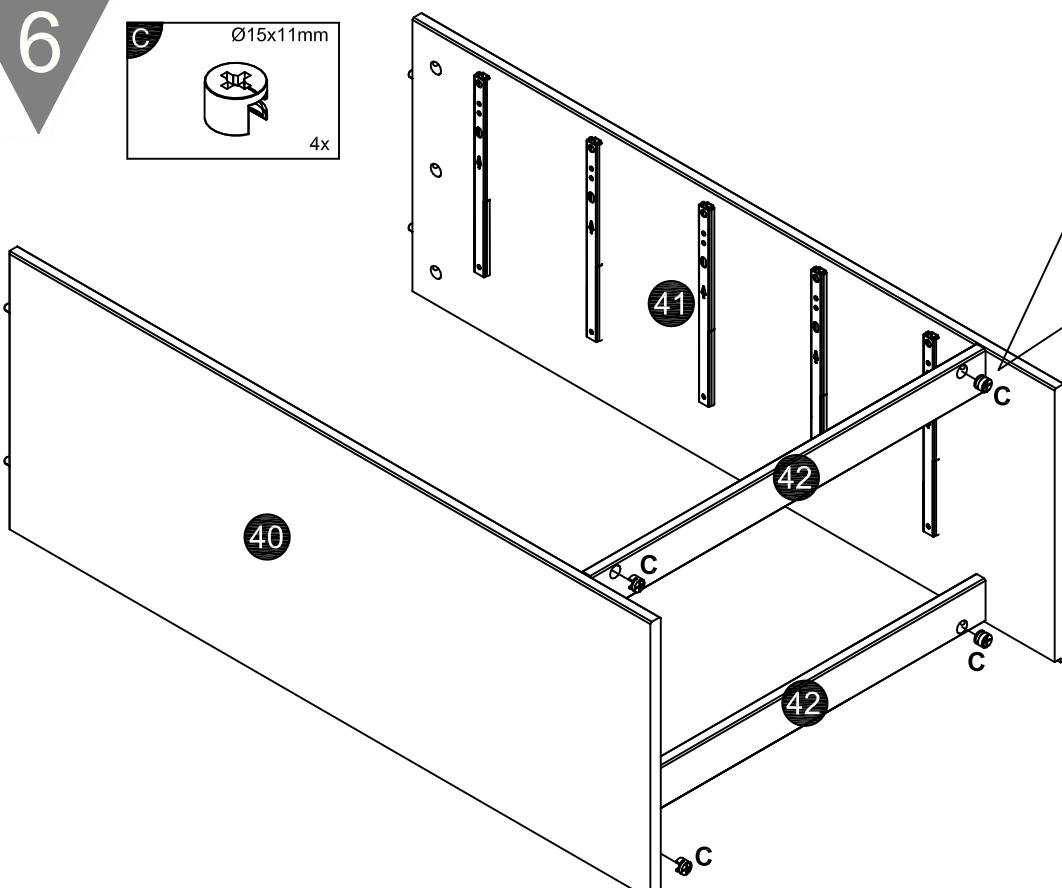
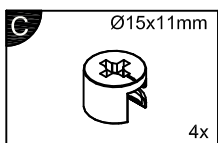
4



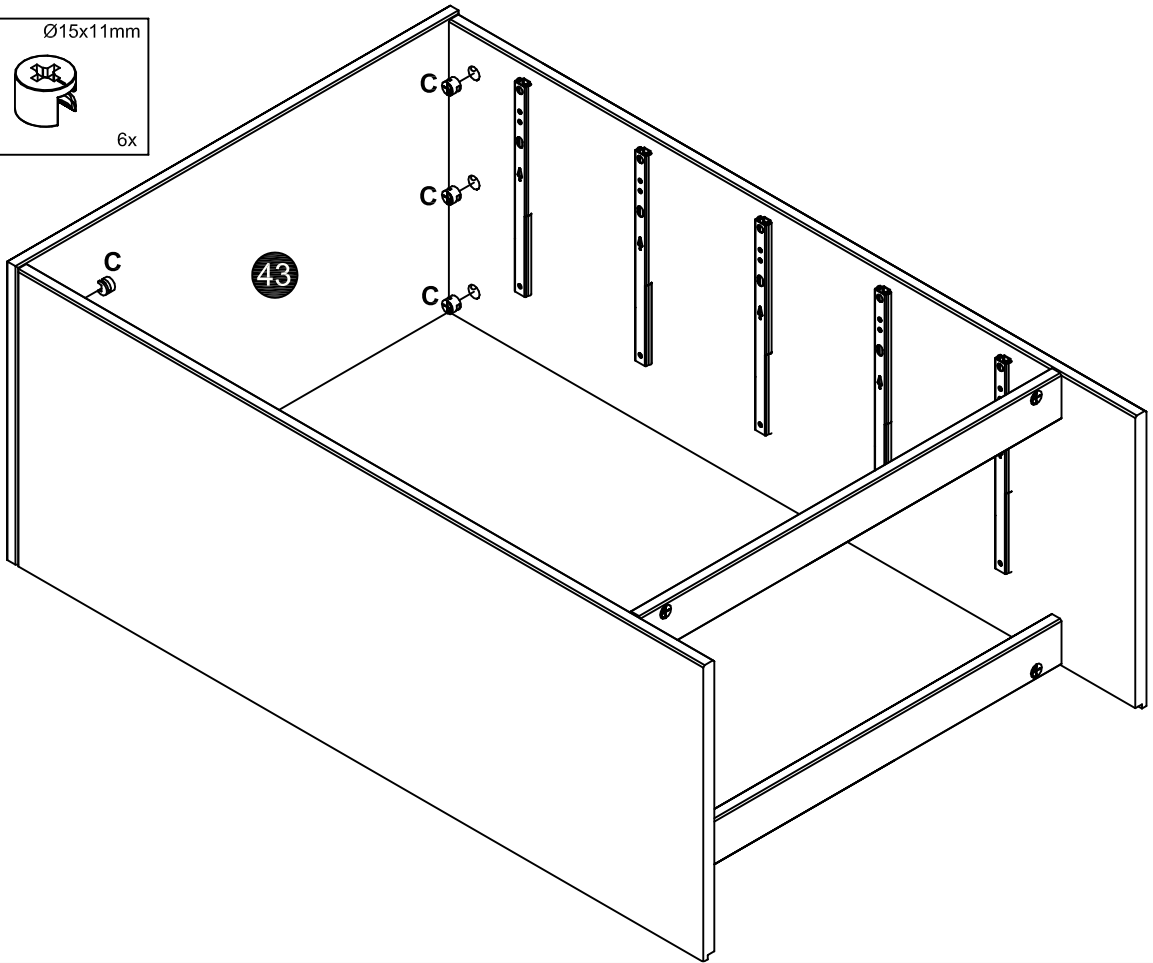
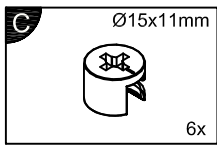
5



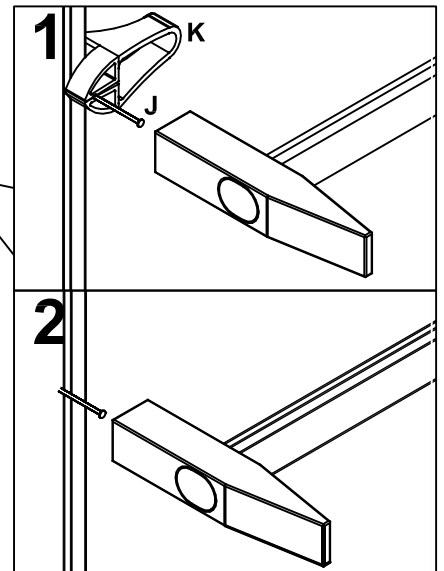
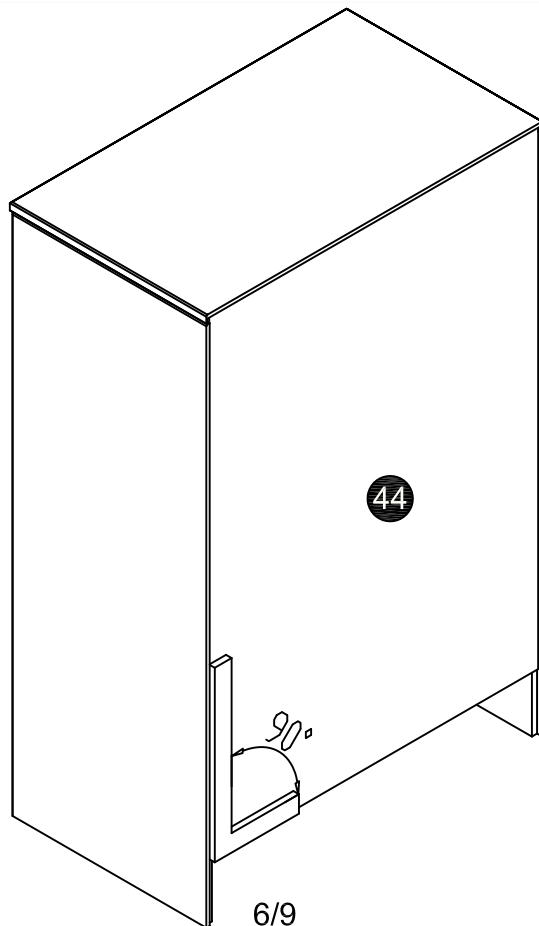
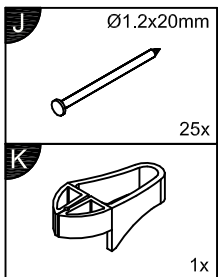
6

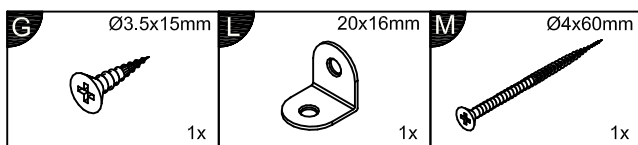


7

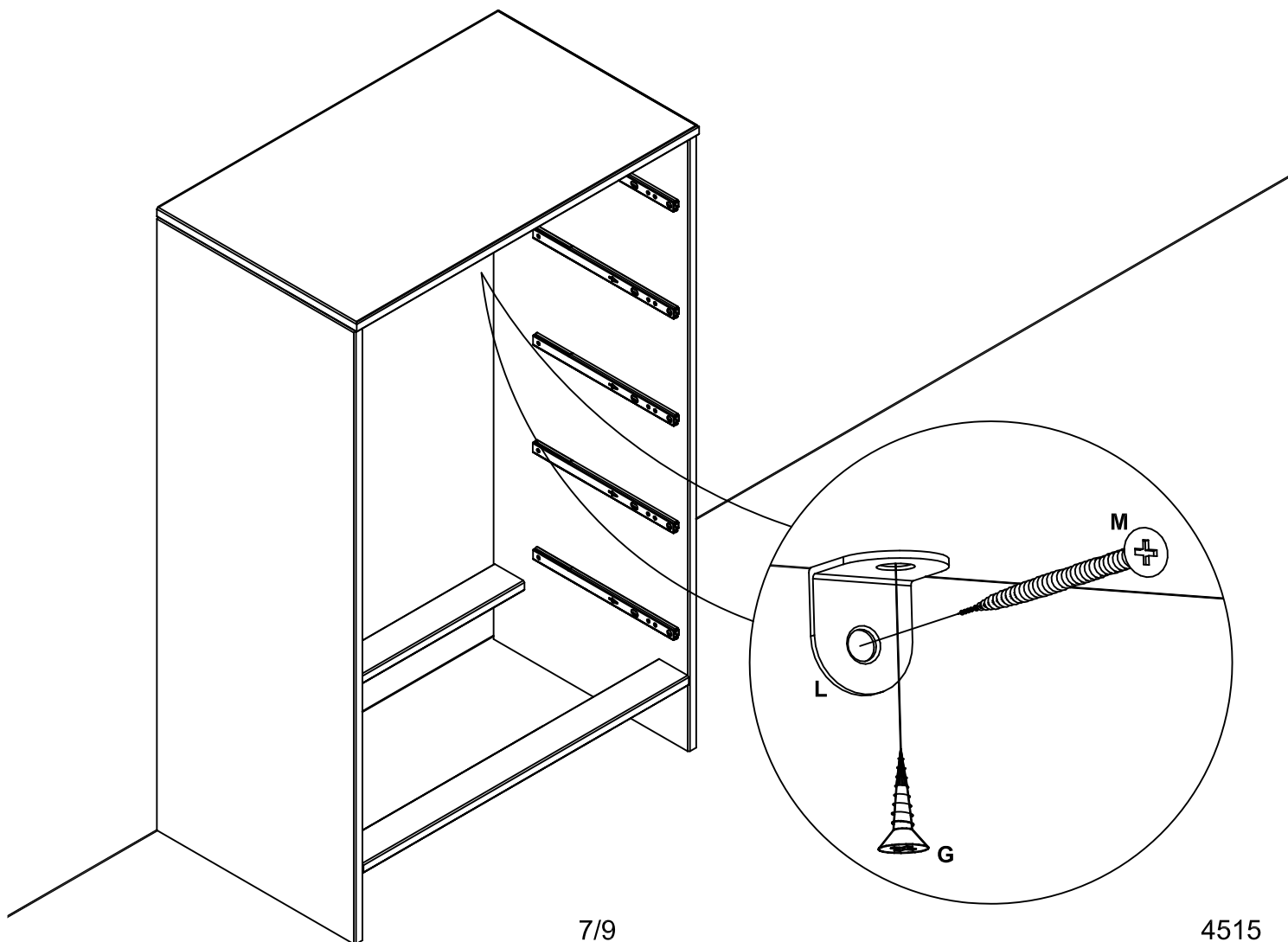


8

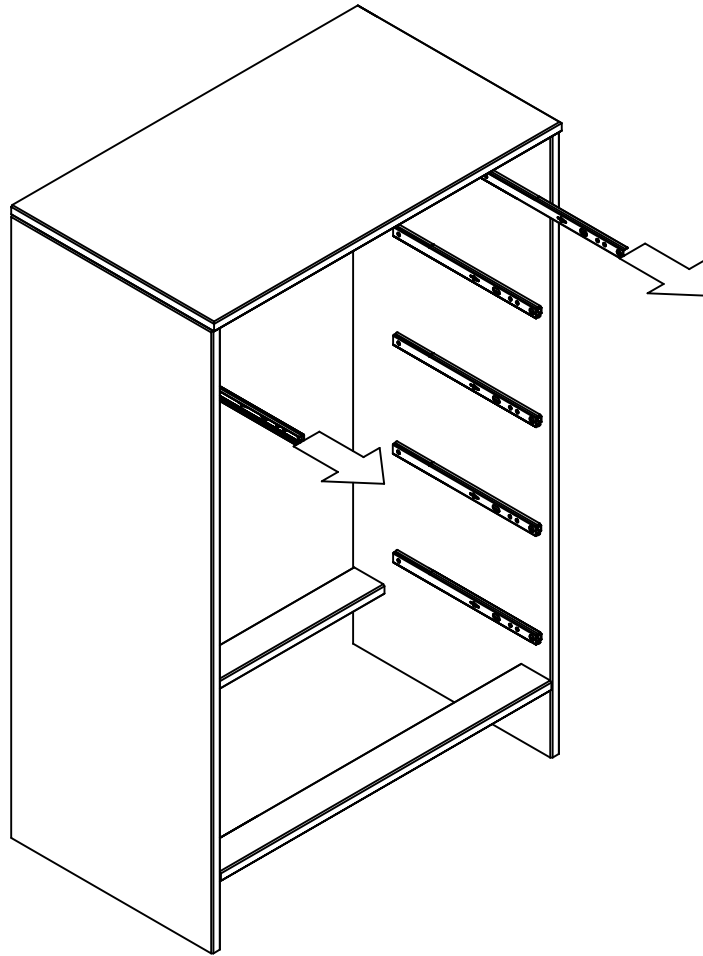




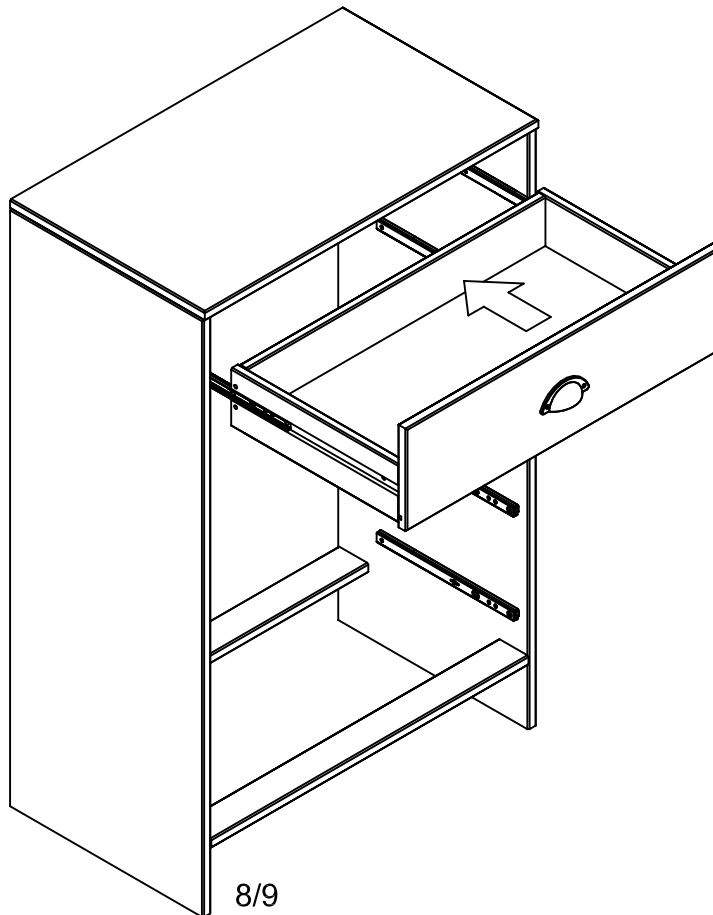
<b>Achtung • Attention • Attenzione • Opgelet • Uwaga • Pozor • Figyelem • Aten ție</b> <b>• Dikkat • Внимание</b>	
(D)	Wandbefestigung dient als Kippschutz - unbedingt anbringen! Bei einigen Wandtypen kann ein Spezialdübel erforderlich sein!
(GB)	The wall fastening serves to prevent tipping - be absolutely sure to mount it! For certain wall types, a special dowel may be necessary!
(NL)	Bevestiging aan de muur dient als kantelbescherming - zeker en vast bevestigen! Bij enkele muurtypes is een speciale plug misschien vereist!
(PL)	Mocowanie do ściany jest jednocześnie zabezpieczeniem przed przewróceniem - koniecznie zamontować! Do niektórych rodzajów ścian konieczne mogą być specjalne wkręty!
(TR)	Duvardaki sabitleme, devrilmeye kar ışı bir emniyet tedbiridir ve mutlaka monte edilmelidir! Baz ı duvar tiplerindebunun ı çin özel bir dübel gerekli olabilir!
(RU)	Обязательно установите крепление на стене во избежание опрокидывания! Для некоторых типов стен может потребоваться специальный дюбель!
(FR)	La fixation murale sert de protection contre le basculement — à installer impérativement ! Pour certains types de murs il faut des chevilles spéciales!
(IT)	Il fissaggio alla parete serve da protezione anti-ribaltamento - attaccarla assolutamente!Per alcune strutture di parete pu ò essere necessario un tassello speciale!
(CZ)	Montáž na stěnu slouží jako ochrana proti převrnutí - bezpodmínečně umístěte!U některých typů stěn může být zapotřebí speciální hmoždinka!
(SK)	Upevnenie na stenu slúži ako ochrana proti prevr áteniu - bezpodmienečne použite!Pre niektoré druhy stien m ôže byť potrebná špeciálna hmoždinka!
(HU)	A terméket a falhoz kel rögzíténi, különben az felborulhat!Egyes falt ípusoknál speciális tiplít kell használni!
(RO)	Sistemul de fixare la perete servește ca protecție la răsturnarede montat obligatoriu! Pentru unele tipuri de pere ți este posibil să fie necesar un diblu special!



10



11





12

