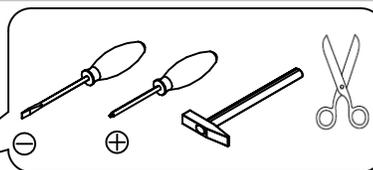
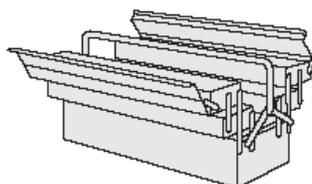
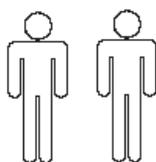


- | | | | |
|------|---|------|---|
| (D) | Montageanleitung 50135 | (GB) | Assembly instructions 50135 |
| (FR) | Notice de montage 50135 | (IT) | Istruzioni di montaggio 50135 |
| (NL) | Handleiding voor de montage 50135 | (PL) | Instrukcja montażu 50135 |
| (CZ) | Montážní návod 50135 | (SK) | Návod na montáž 50135 |
| (HU) | Szerelési útmutató 50135 | (RO) | Instrucțiuni de montaj 50135 |
| (TR) | Montaj talimatı 50135 | (RU) | Инструкция по монтажу 50135 |

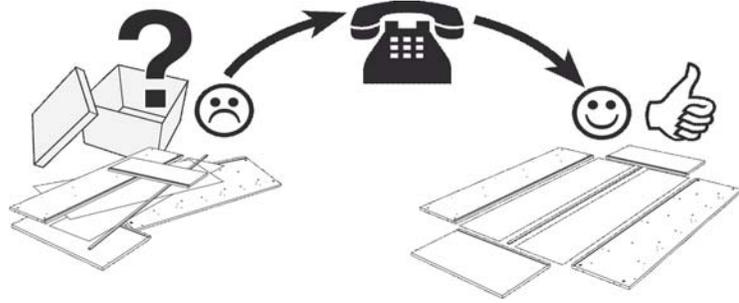
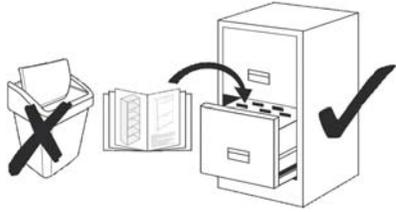


Service • Assistenza • Dienstverlening • Servis
Servis • Szerviz • Сервисная служба

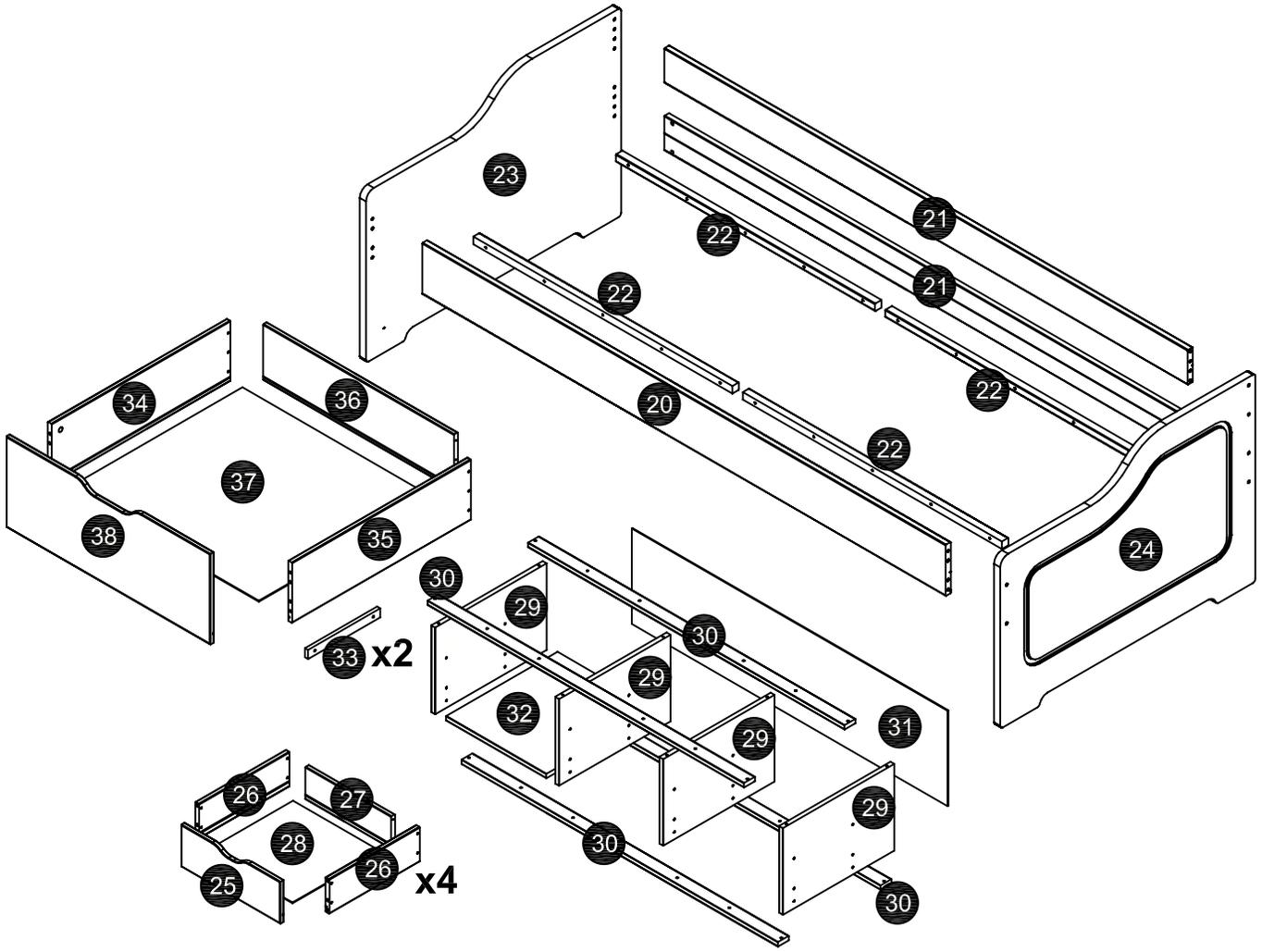
Name • Nom • Nome • Naam
 Nazwa • Jméno • Názov • Név
 De numire • Ísim • Название

Nr. • No. • N° • Номер • Č • Sz

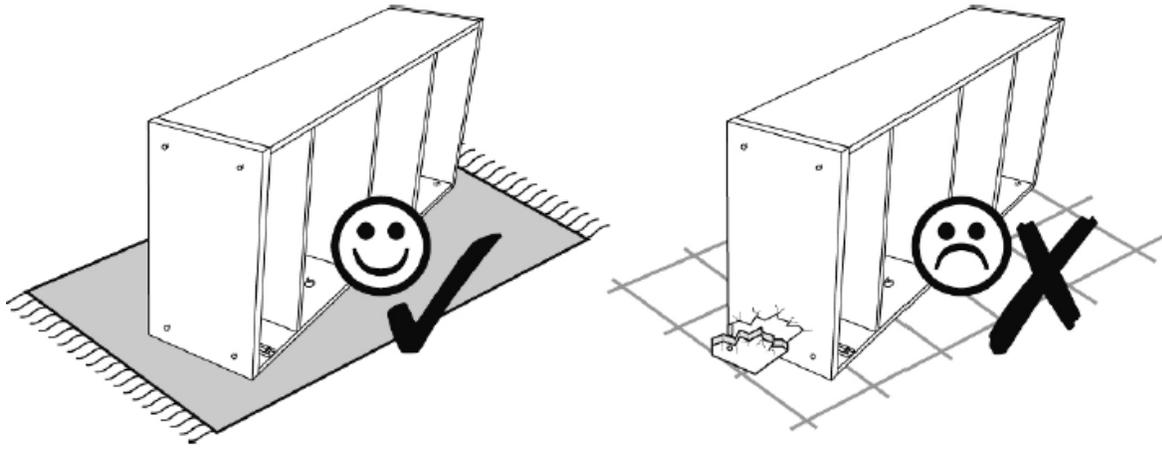
Typ • Type • Tip • Típus • Tipo
 Тип



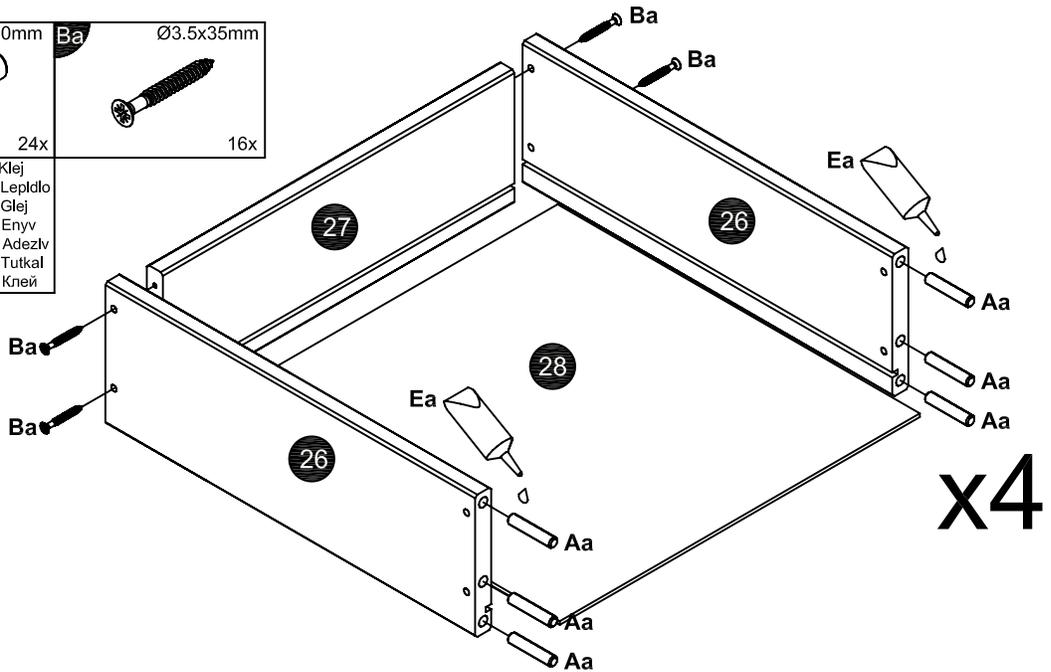
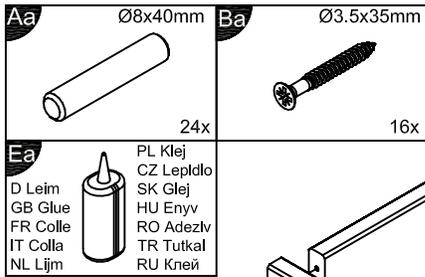
0
10
20
30
40
50
60
70
80
90
100
110
120
130
140
150
160
170
180
190
200



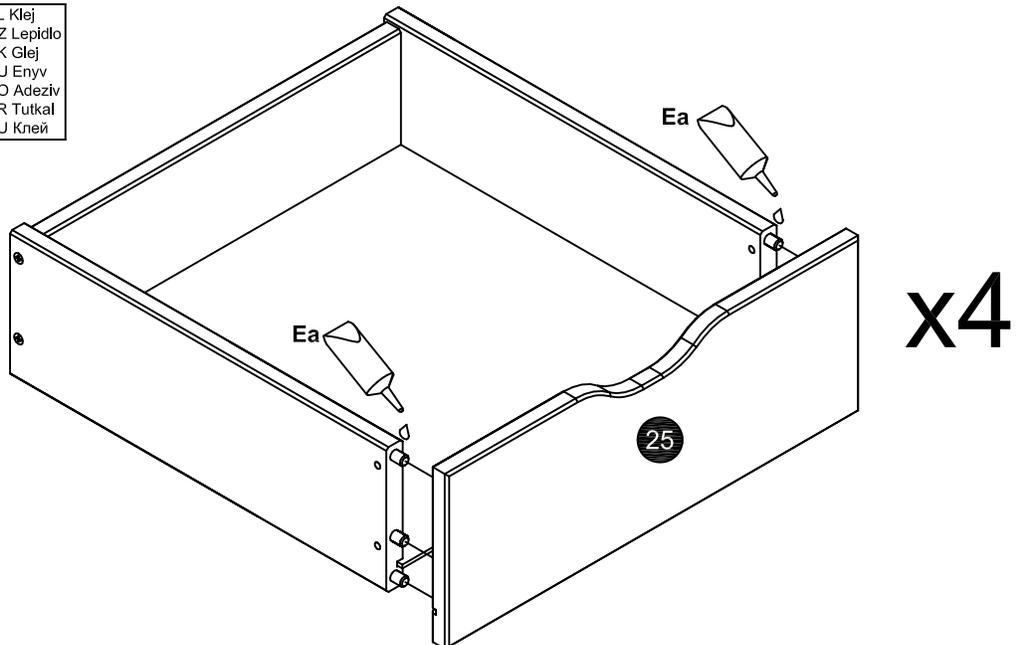
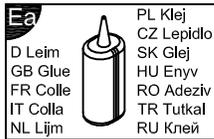
| | | | | | | | | |
|---|-------------------------------|---------------------------------|------------------------------|------------------------------|---------------------------------|------------------------------|------------------------------|-----------------------------|
| Aa Ø8x40mm 40x | Ba Ø3.5x35mm 24x | Bb Ø4.5x40mm 20x | Be Ø4x12mm 10x | Bo Ø3x12mm 16x | Ca Ø15x11mm 4x | Cb Ø6.5x34mm 4x | Da 1.2x20mm 25x | Df Ø5x38mm 16x |
| Ea D Leim GB Glue FR Colle IT Colla NL Lijm PL Klej CZ Lepidlo SK Glej HU Enyv RO Adeziv TR Tutkal RU Клей 3x | Hi M6x60mm 12x | Kb Ø5.8x8mm 16x | Kc Ø6.1x13mm 2x | Kf Ø5.8x19mm 4x | Nf M6 Ø10x13mm 12x | Sg1 350mm 4x | Sh1 350mm 4x | Sg2 350mm 4x |
| Sh2 350mm 4x | Tb Ø25x29mm 4x | Va 20x20x16.5mm 2x | Ya 4mm 1x | Yd 1x | Ye 3mm 1x | | | |



1

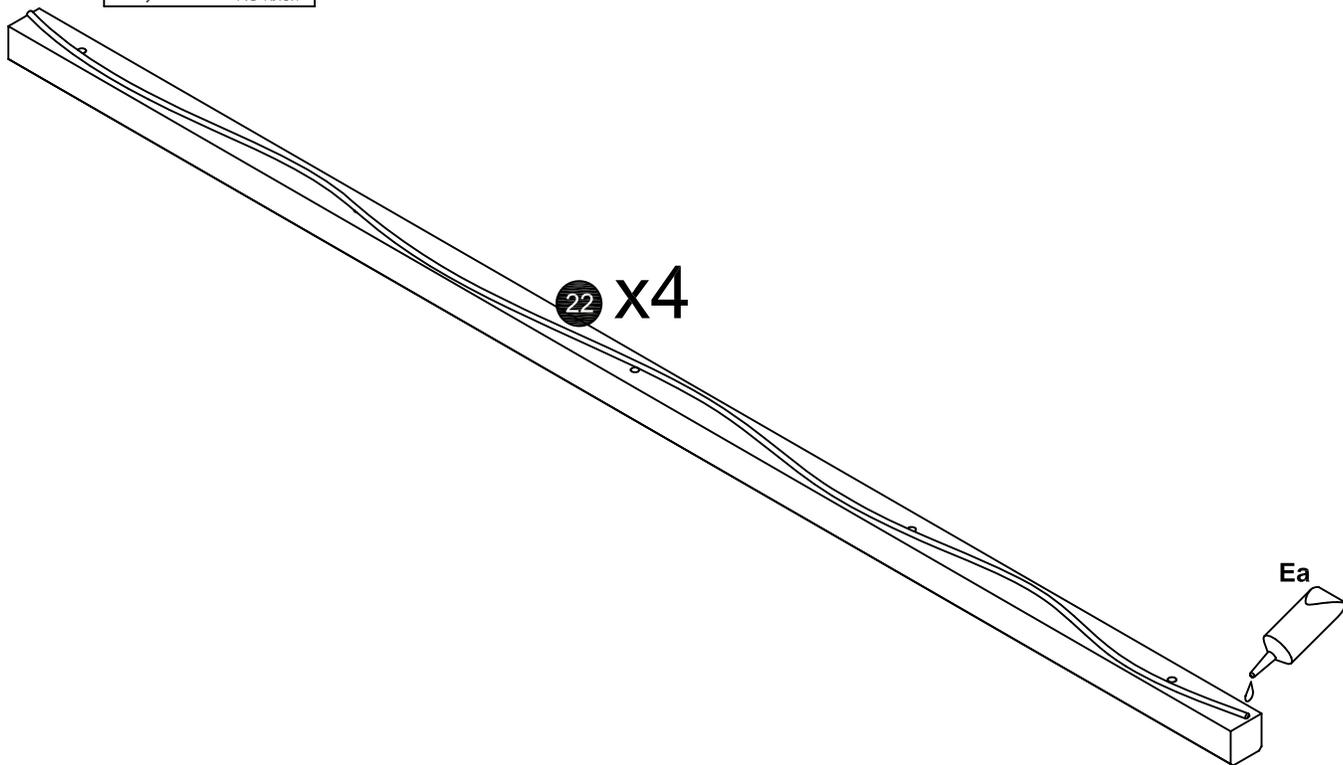


2

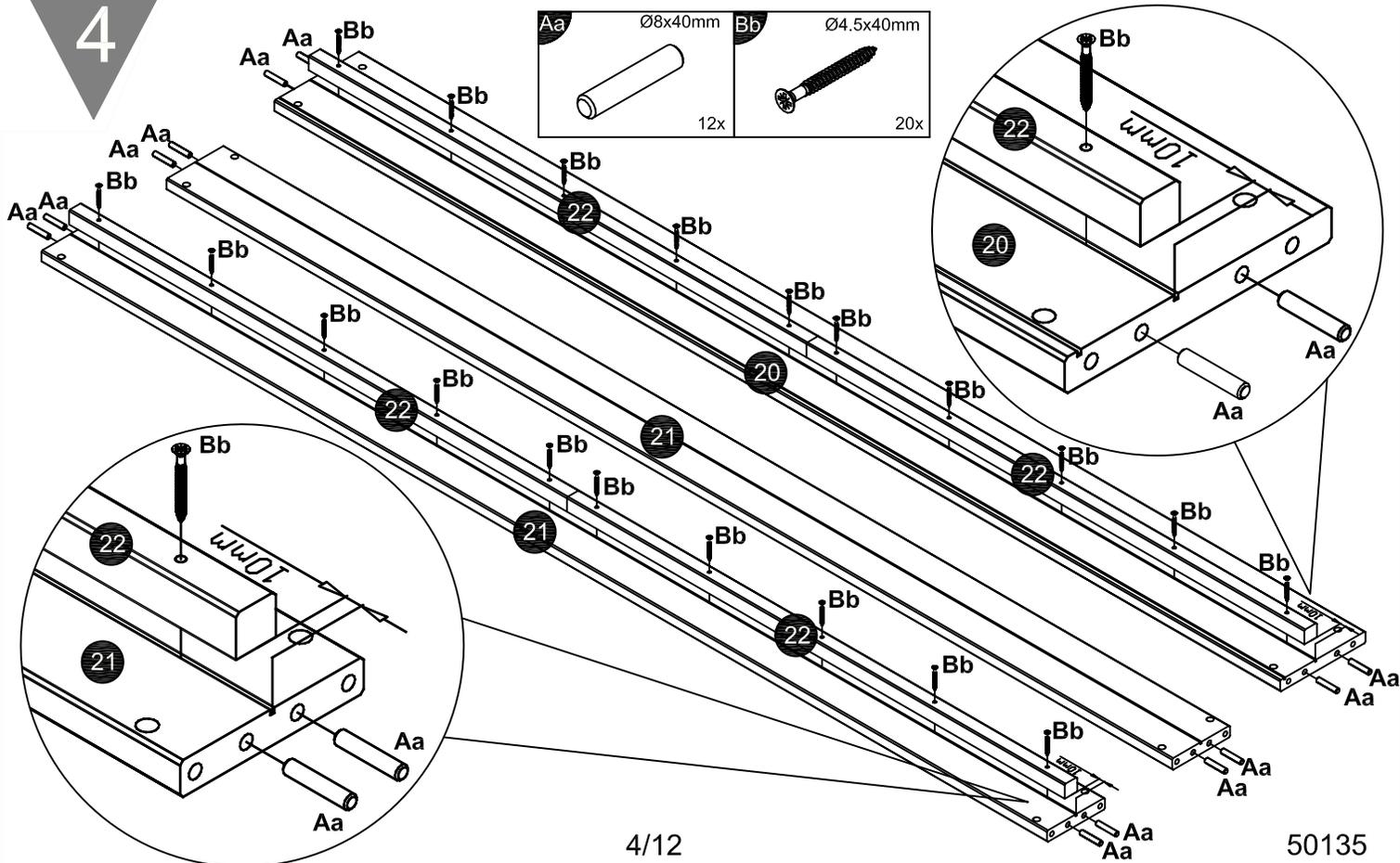


3

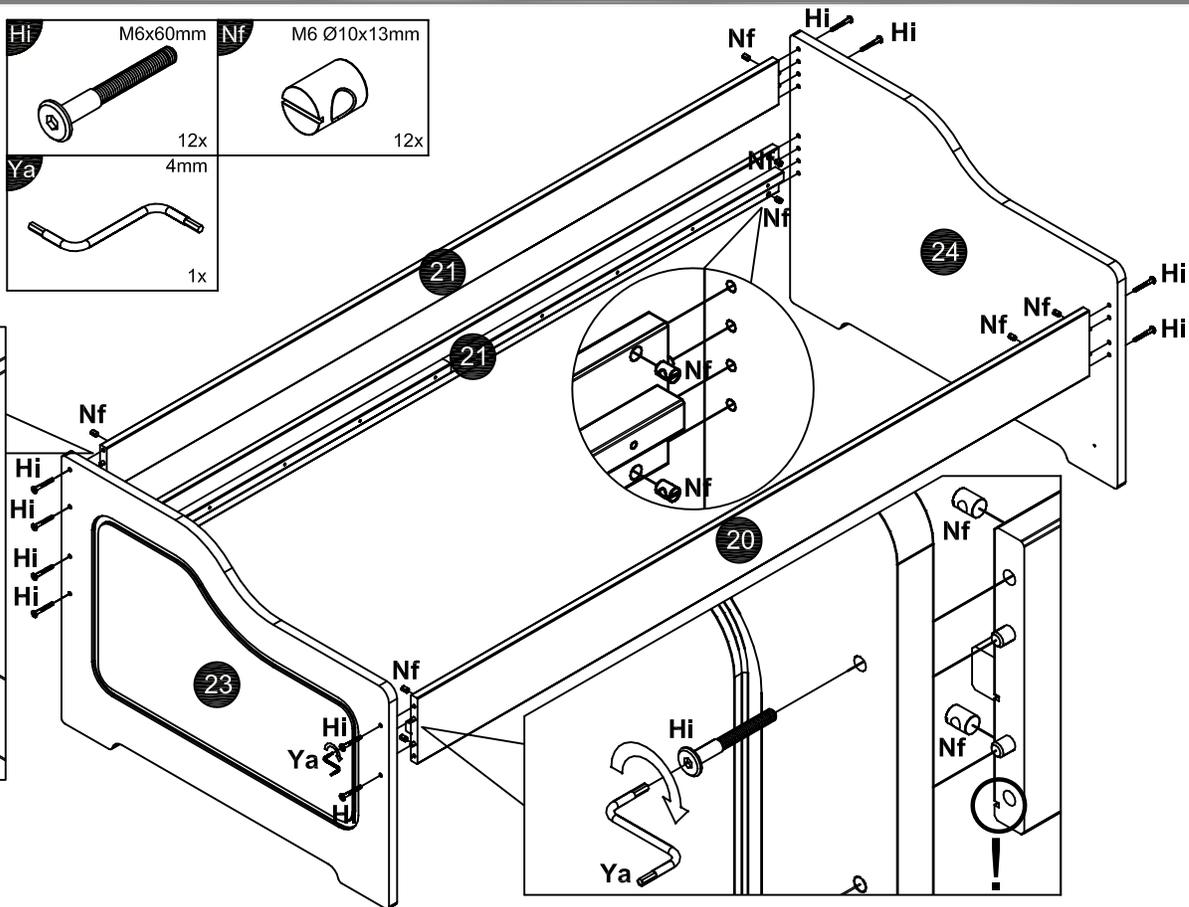
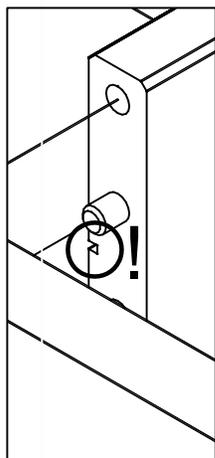
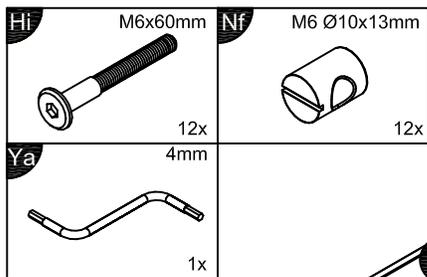
| | |
|-----------|-----------|
| Ea | PL Klej |
| D Leim | CZ Leptlo |
| GB Glue | SK Glej |
| FR Colle | HU Enyv |
| IT Colla | RO Adeziv |
| NL Lijm | TR Tutkal |
| | RU Клей |



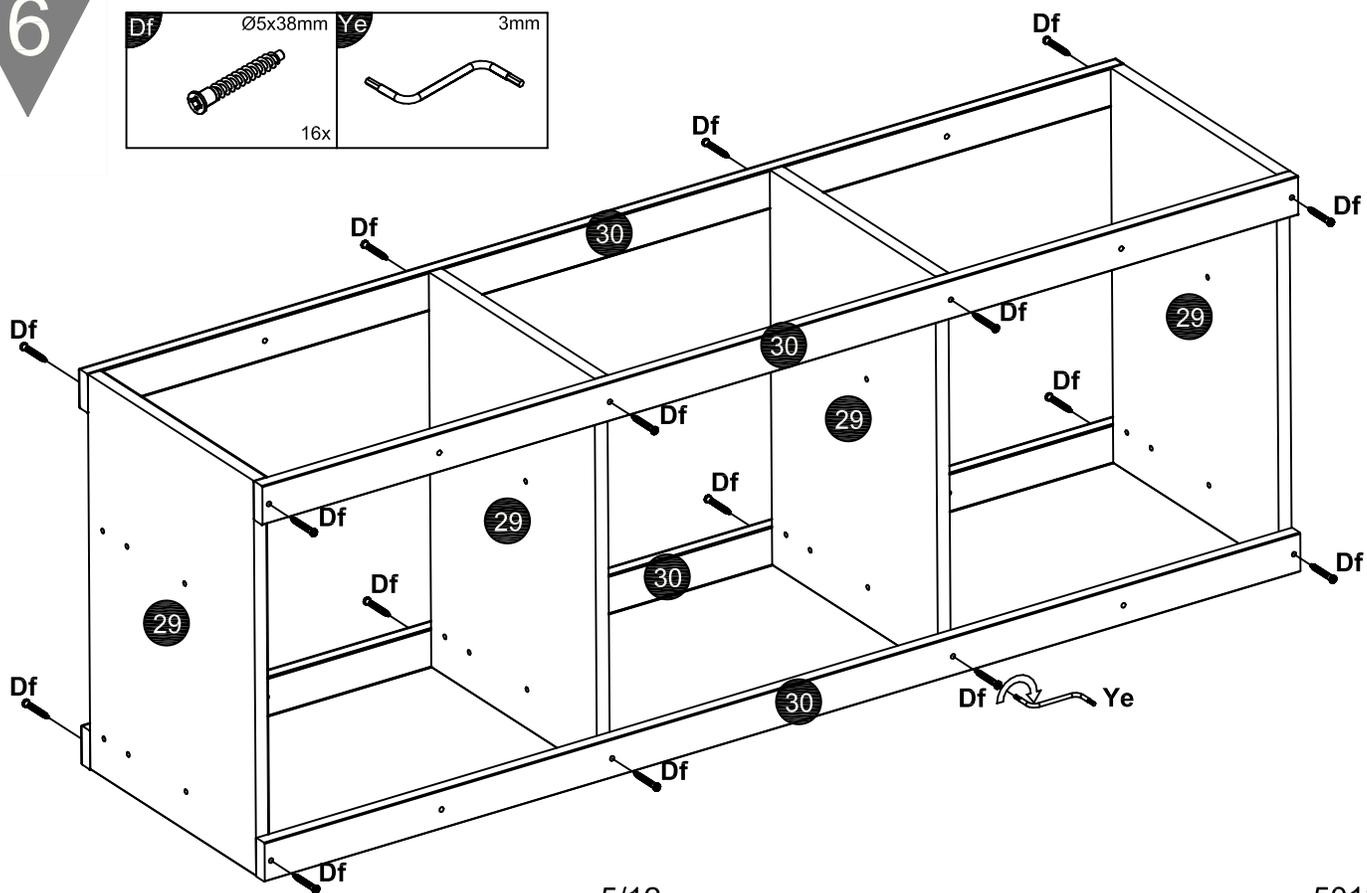
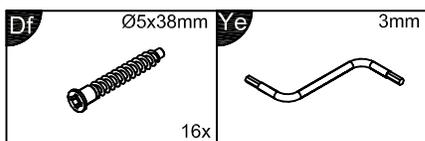
4



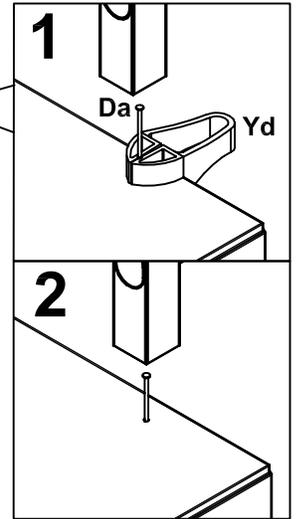
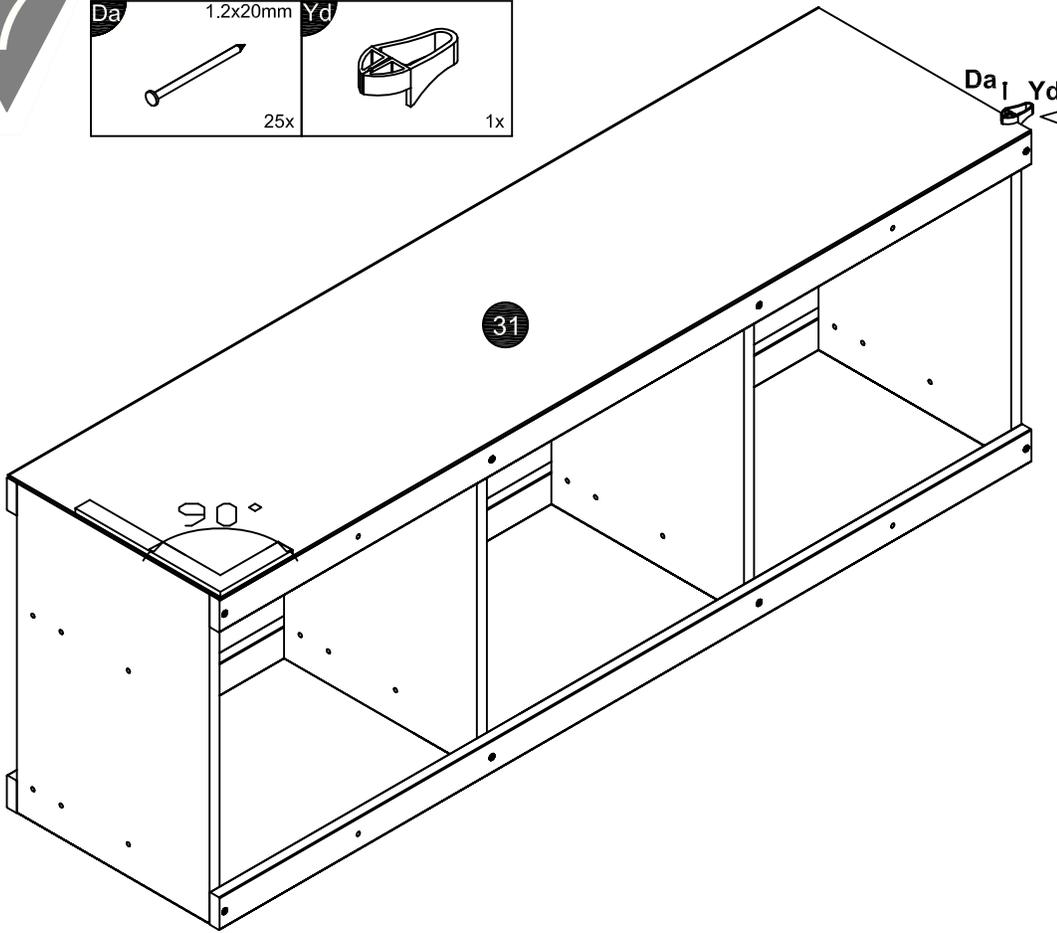
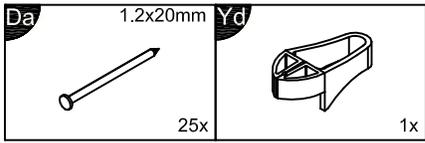
5



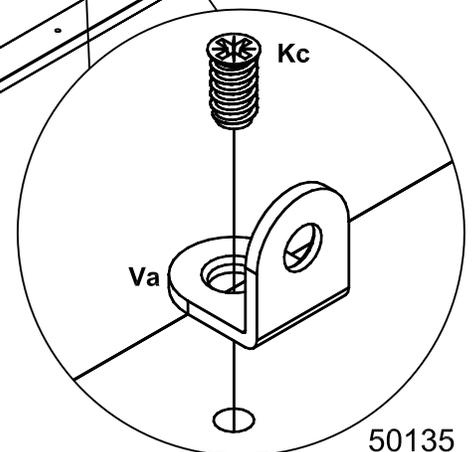
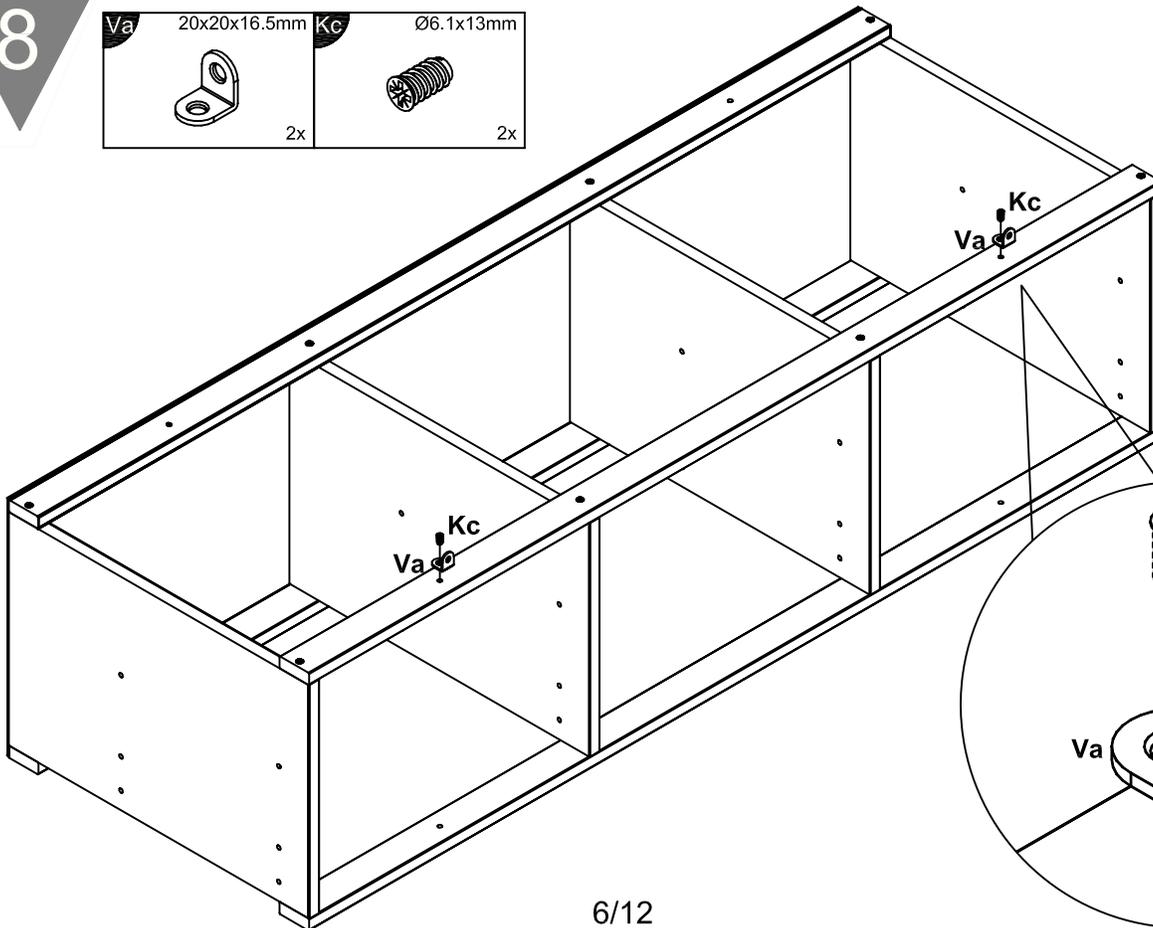
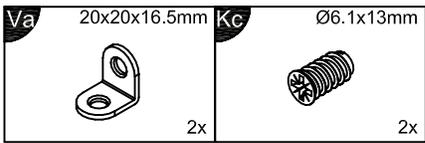
6



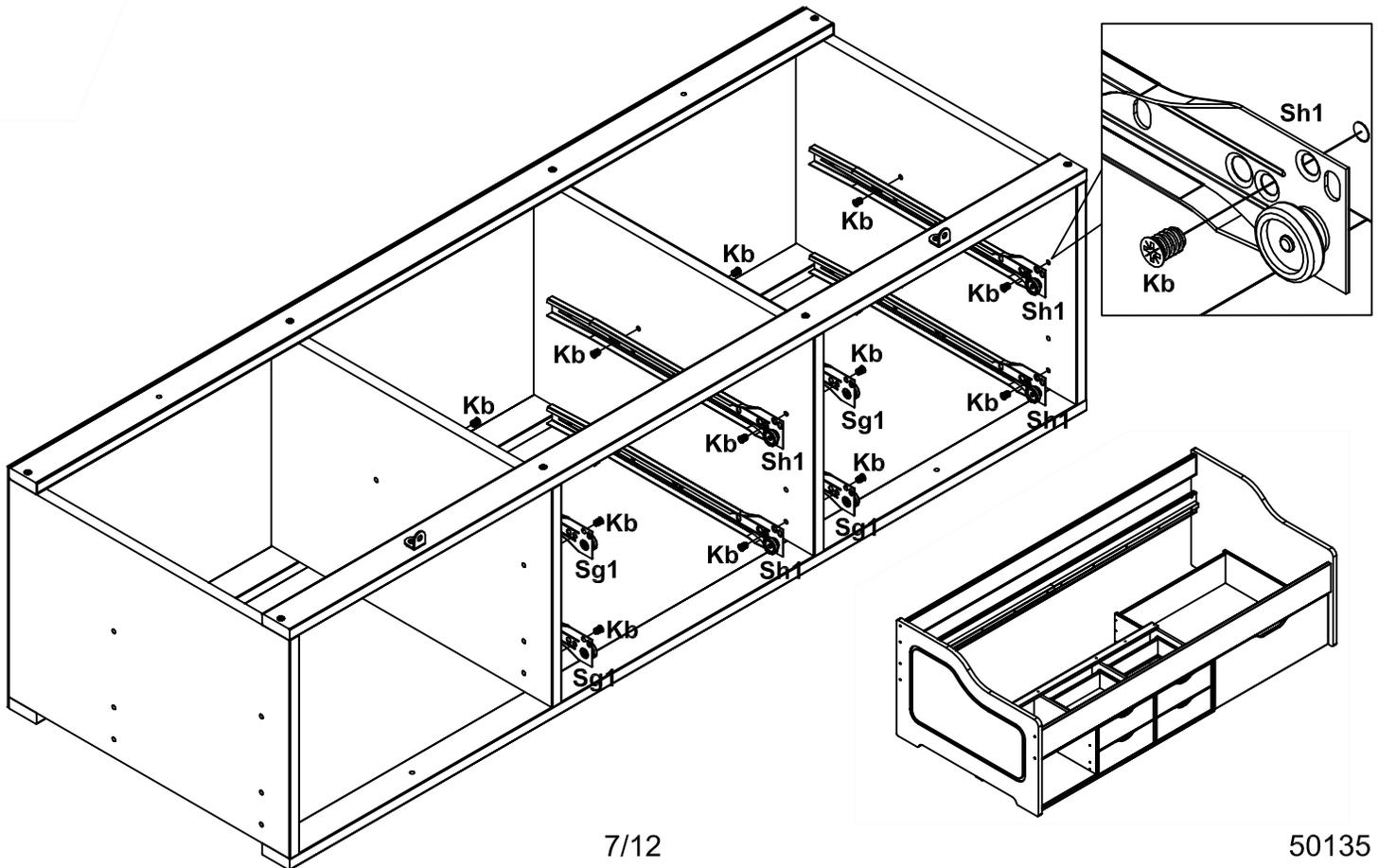
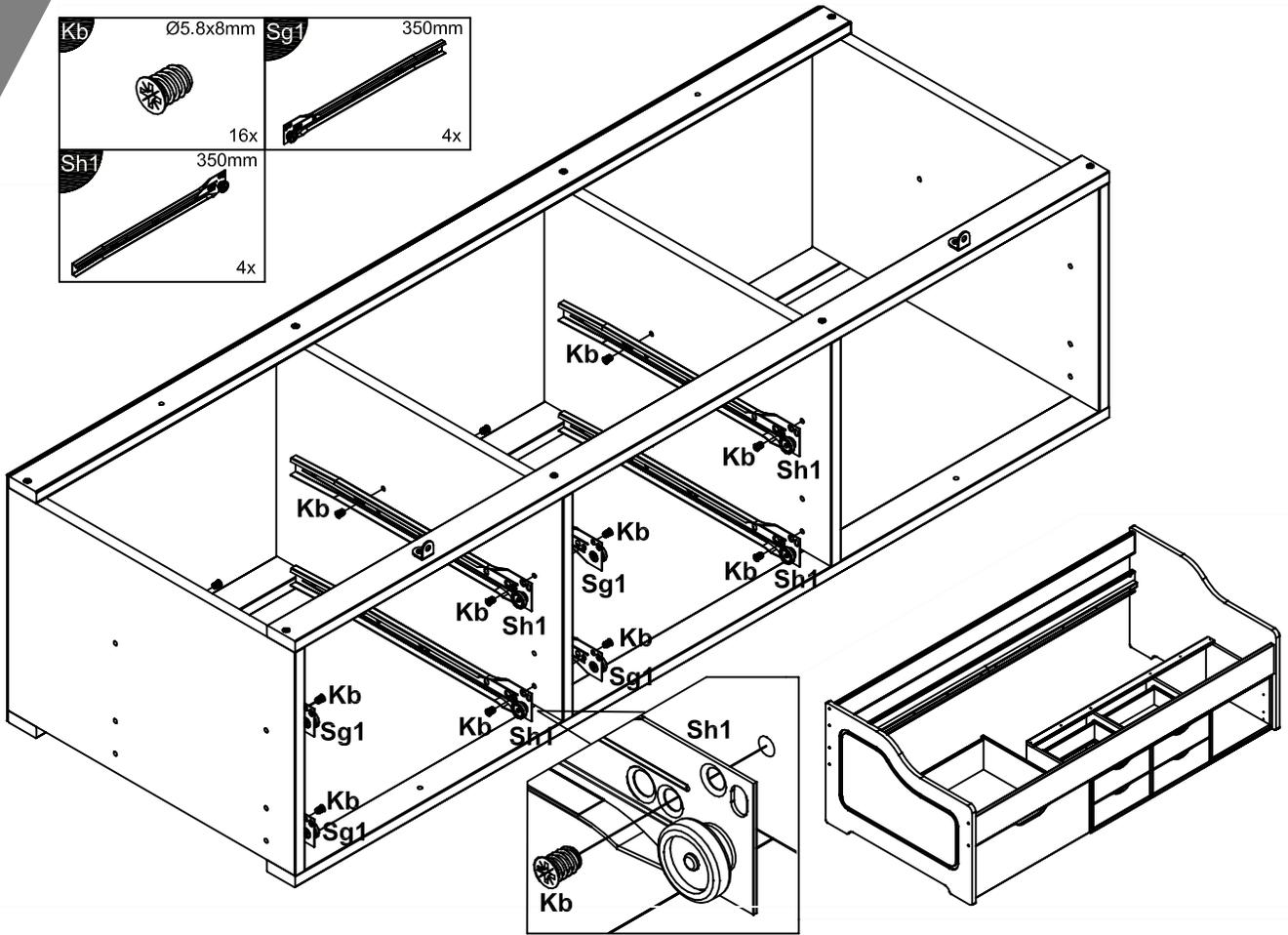
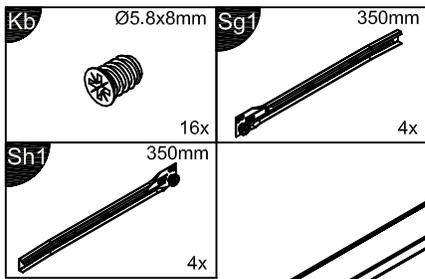
7



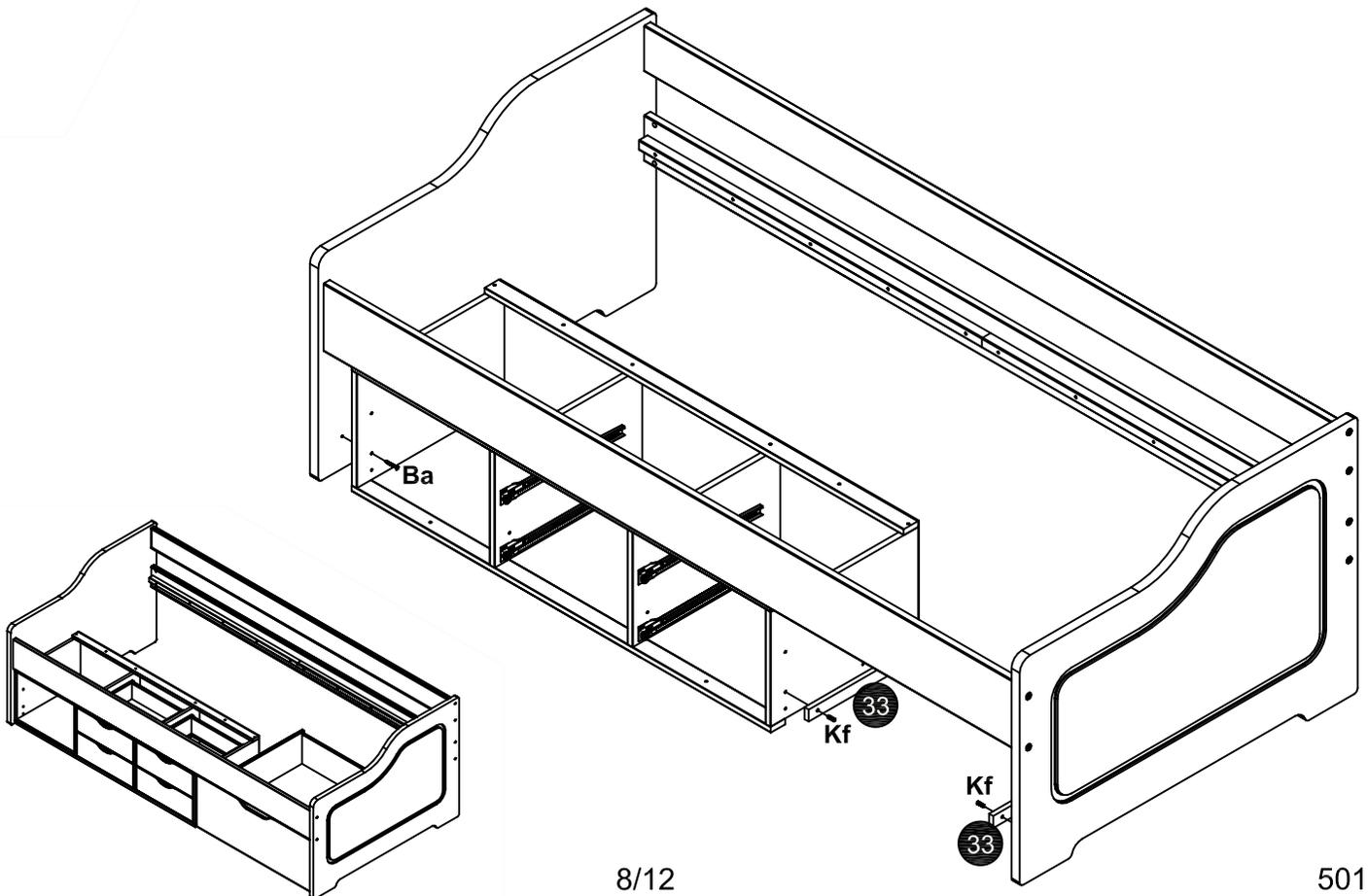
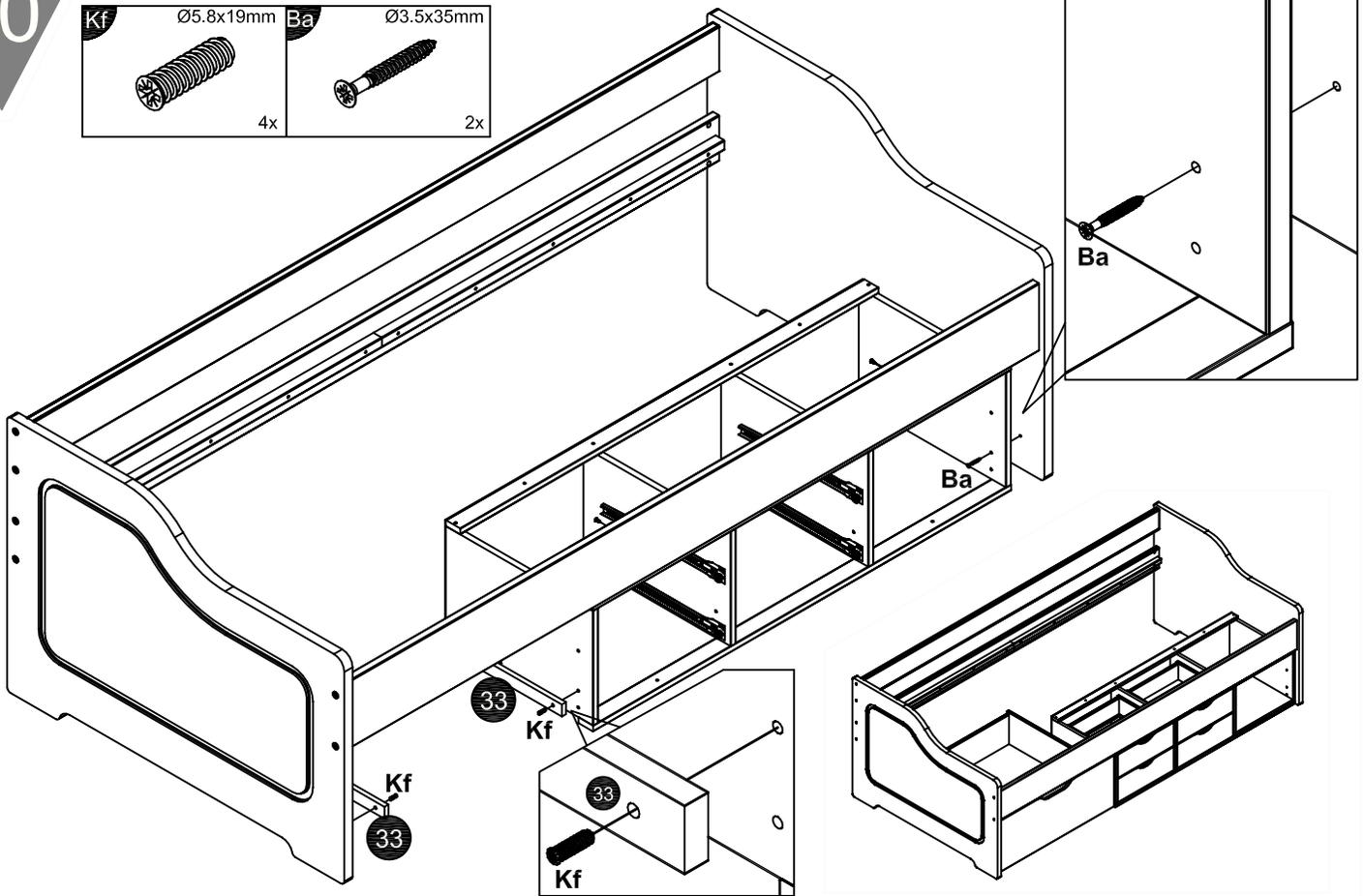
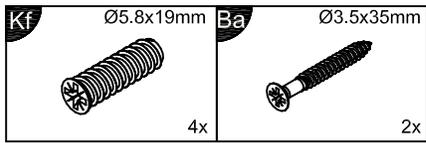
8



9

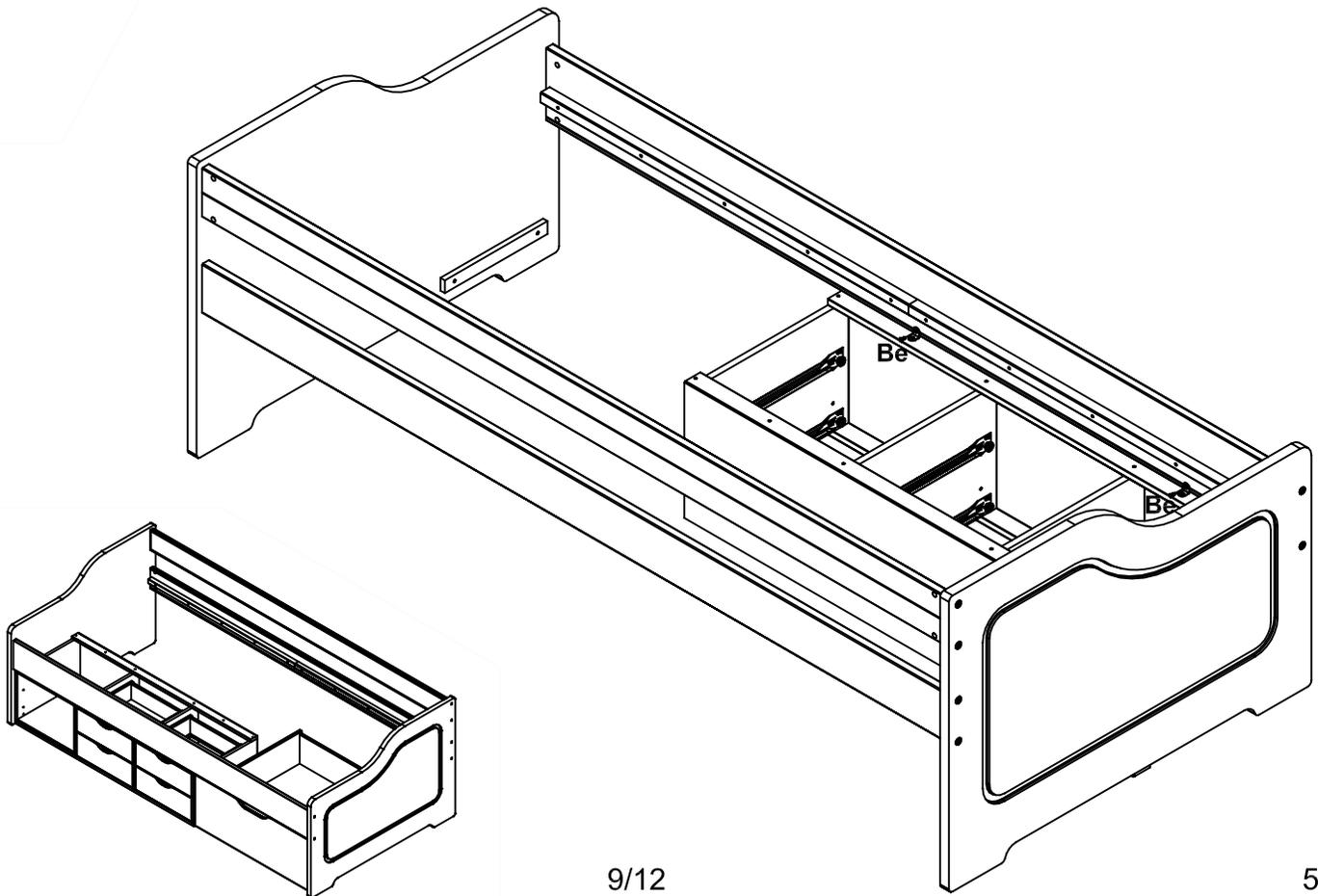
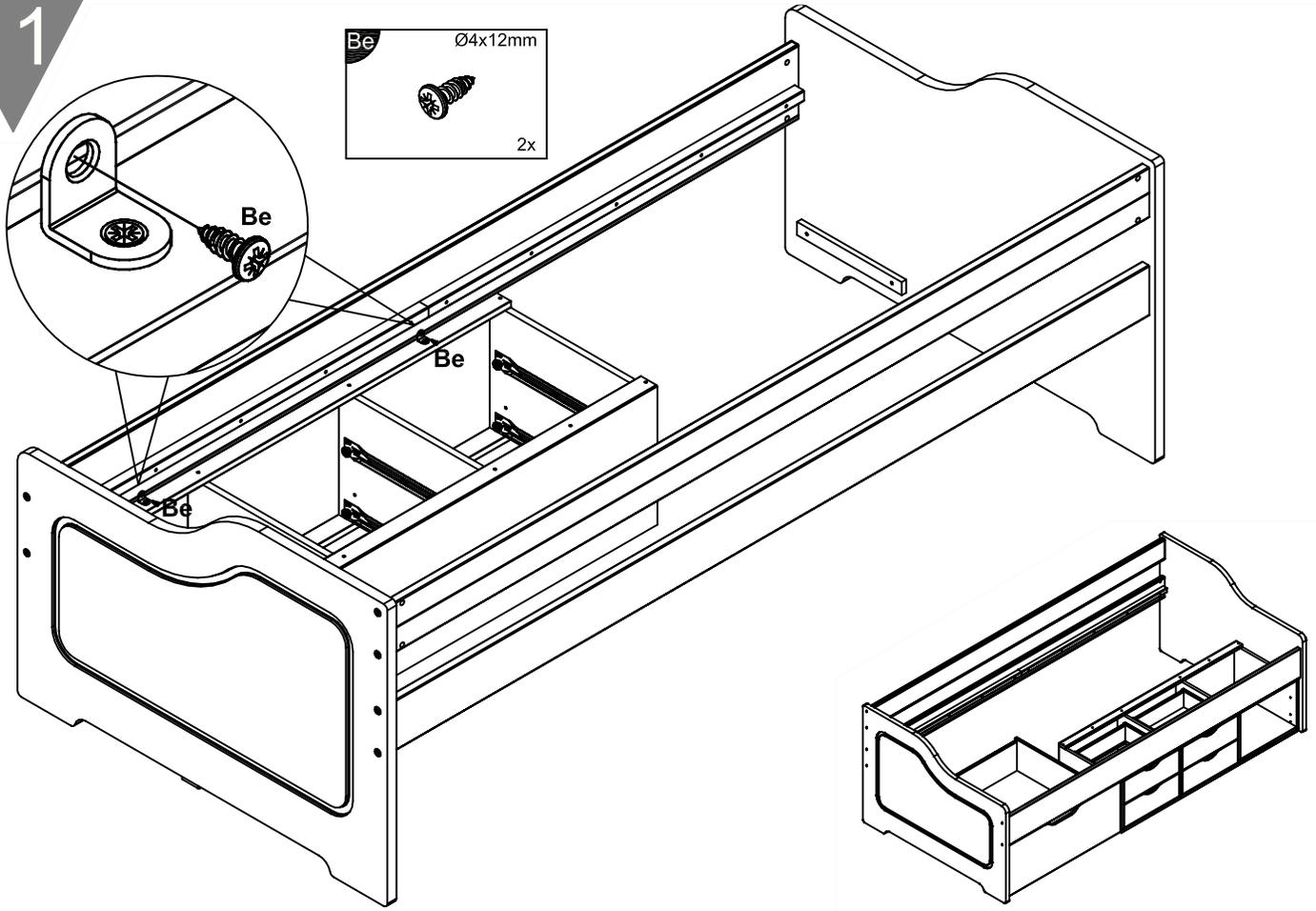


10

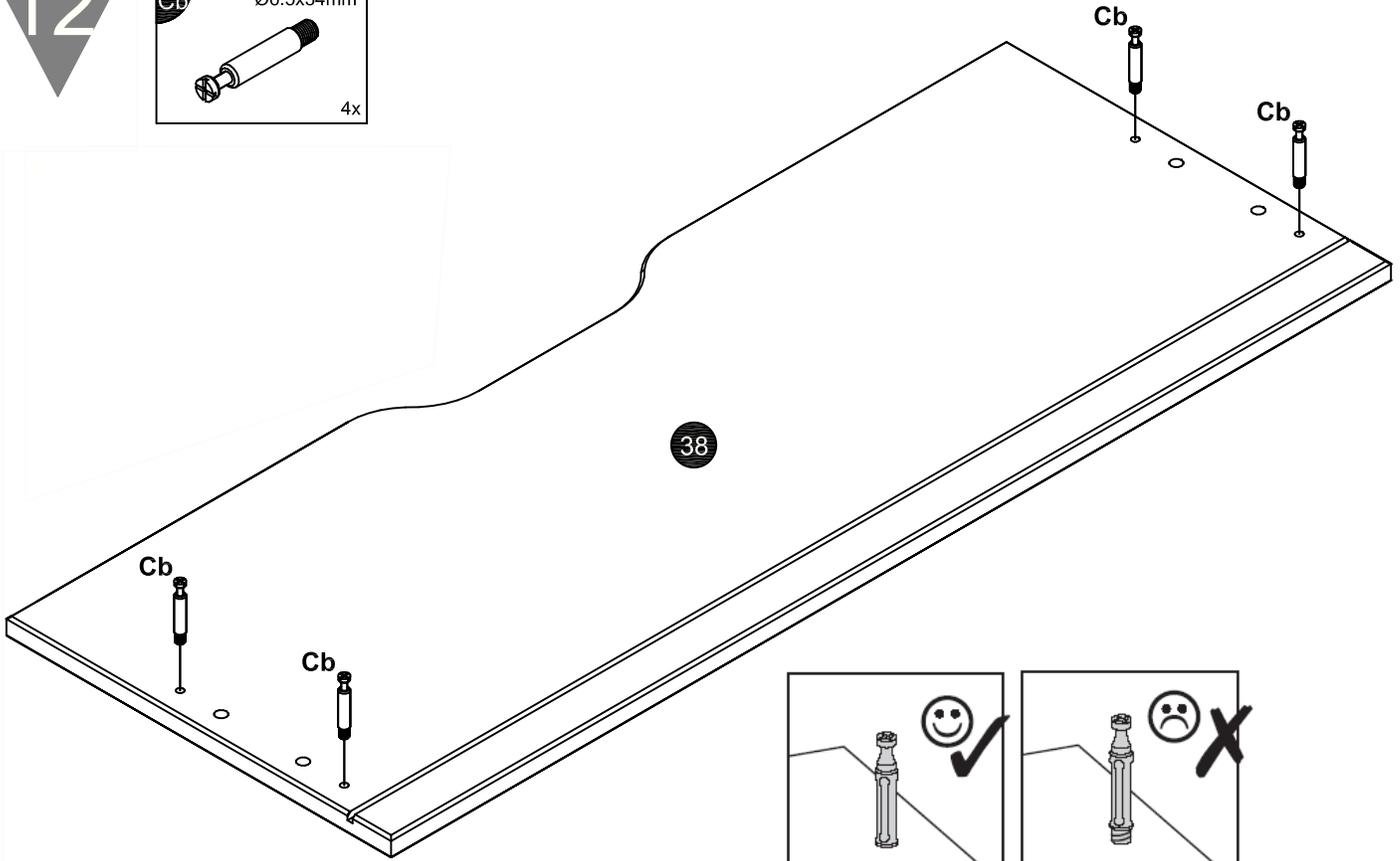
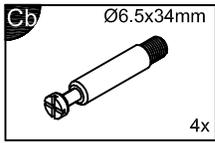


11

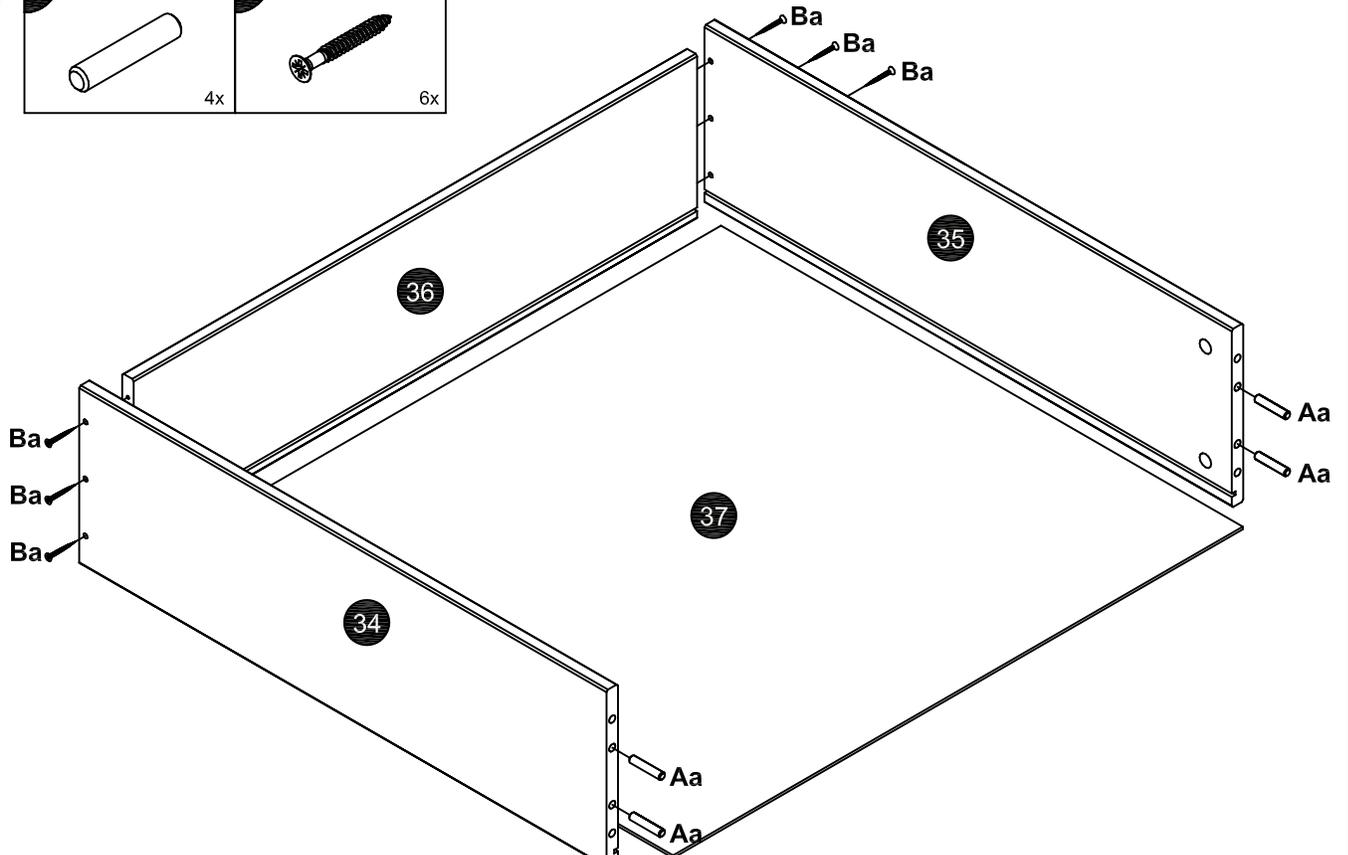
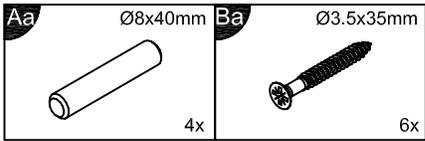
Be $\varnothing 4 \times 12 \text{mm}$
2x



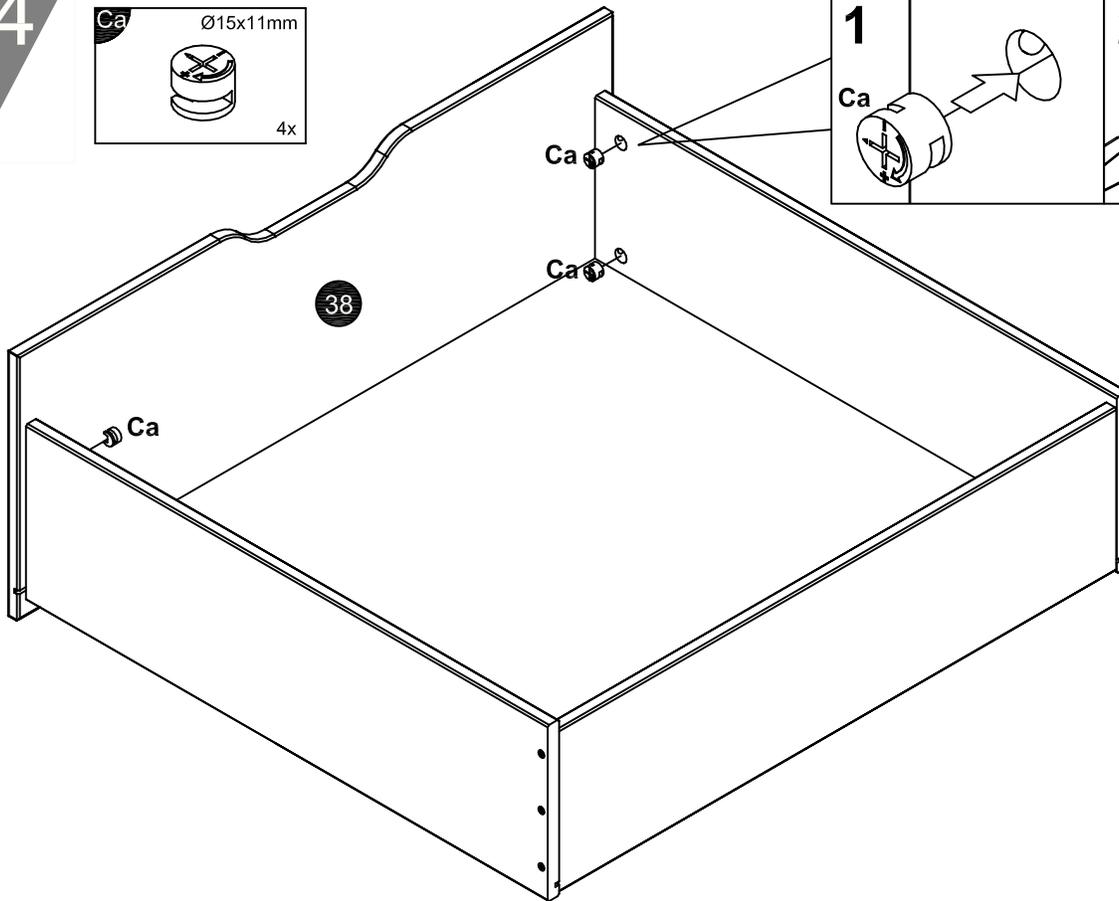
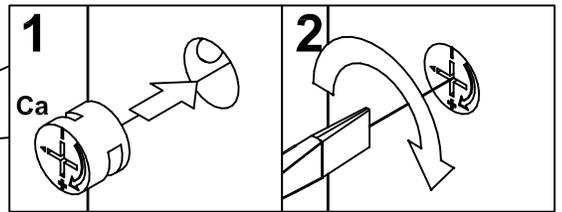
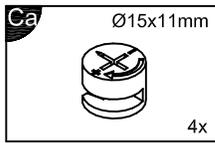
12



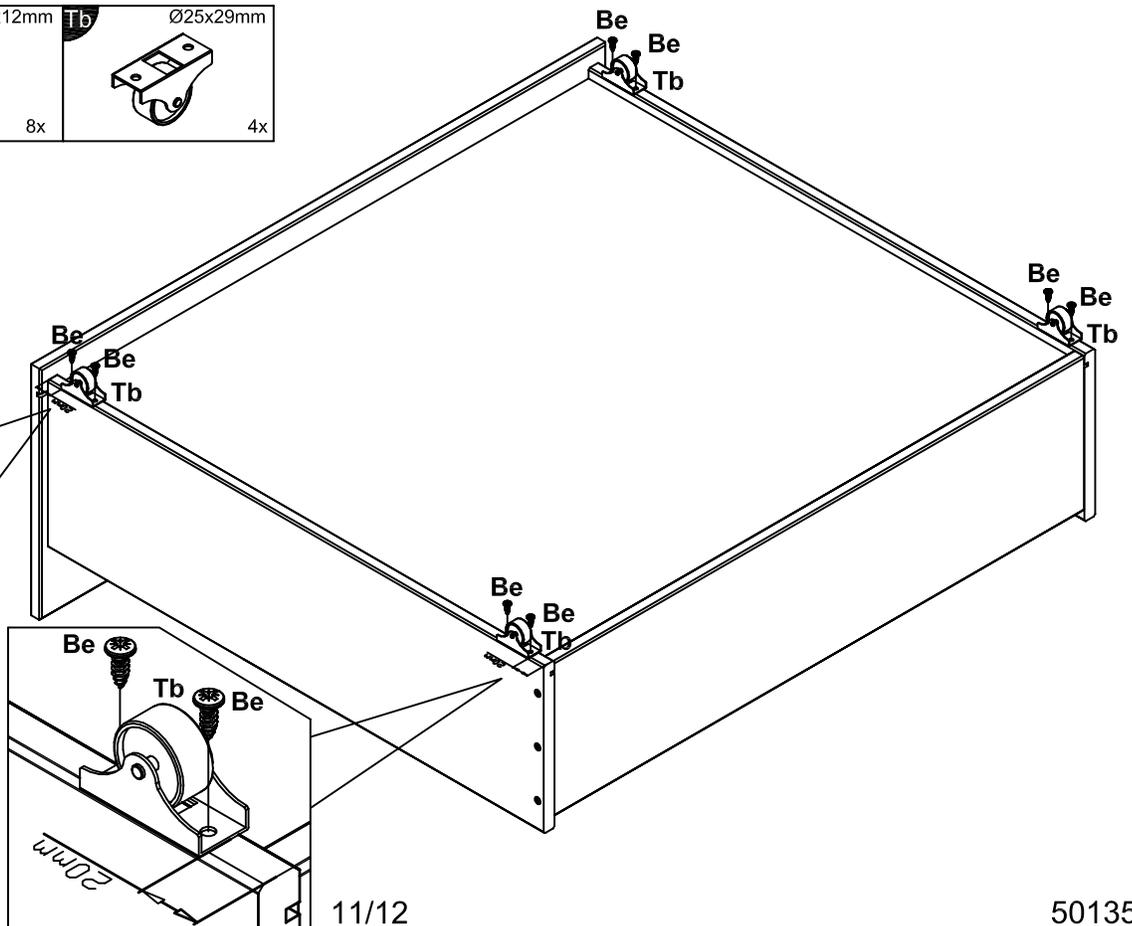
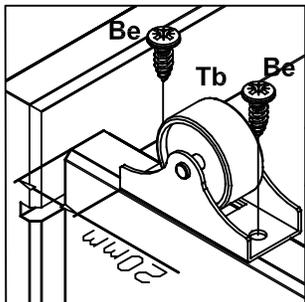
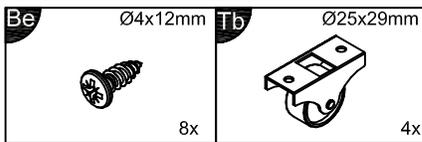
13



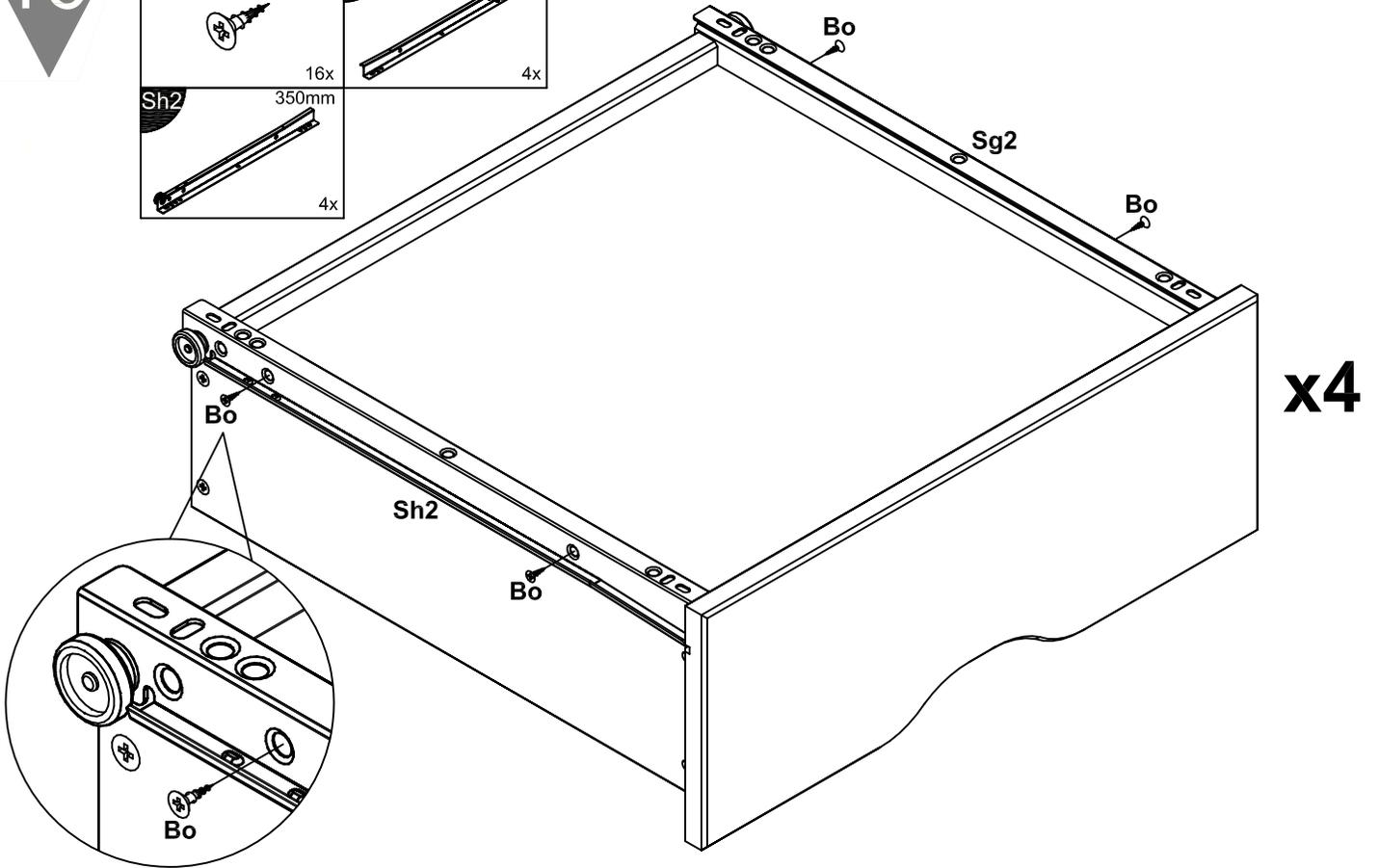
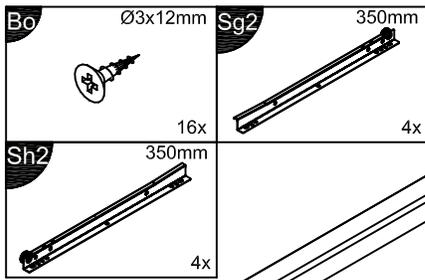
14



15



16



17

