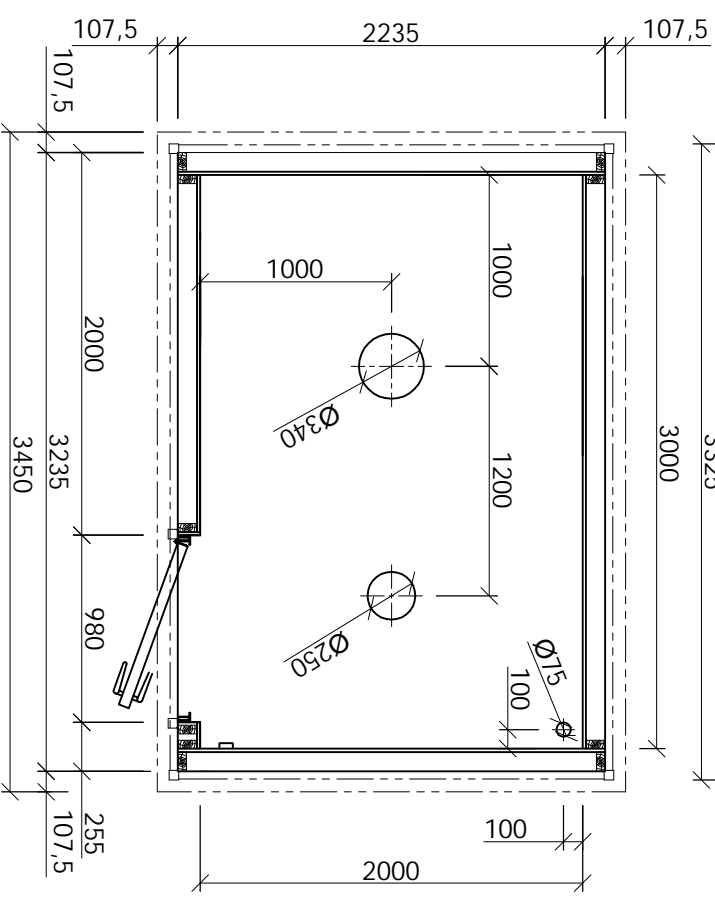


2,430
2,135
0,135
0,000

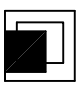


No emams jumts:

Tehniskais apr kojums:

- GRP p kl jumts, meln kr s RAL 9005
- Izol cija, 100 mm.
- Griestiem GRP p rkl jumts, balt kr s RAL 9010
- Gr da:
- GRP p rkl jumts, gaiši pel k kr s RAL 7035
- Izol cija, 100 mm.
- Cokols, GRP p rkl jumts, gaiši pel k kr s RAL 7035
- Sienas:
- Ne vel ti, impregn ti koka d "Klink".
- Izol cija, 100 mm.
- GRP p rkl jumts, gaiši pel k kr s RAL 7035
- Izm rimm: augstumal me im.
- SP durvis 960x2050, RAL 7035(gaiši pel ka)
- Jumta stiprin jumts, 4 gab.
- Pacelšanas cilpa, 4 gab.
- Iekš jais apgaisojums/sl dzis.
- Mont žas Metode Nr.15.3

Klienta ras jumts

Dat.		Izmai as		 Scan-Plast	Izst d jumts: SP Instal ciju ka	Tips K 2000x3000x2000	Nr.	Nomalns ts: 172-10-001	M rogs	Dat.	Par.
A	18.03.14	Labots									
B					P. rb.						
C					Apst.						
D											
E											
F											
G											