

Puț de lumină izolat

INSTALARE

Înainte de a instala puțul, asigurați-vă că rama ferestrei are dimensiunea potrivită. Lățimea interioară a puțului de lumină (B) trebuie să fie cu 100 mm mai lată decât rama ferestrei (B1) (vezi fig. 1). Înălțimea interioară a puțului de lumină (H) trebuie să fie cu cel puțin 50 mm mai mare decât rama ferestrei (H1) (vezi fig. 2).

Asigurați-vă că izolația selectată are grosimea corectă.

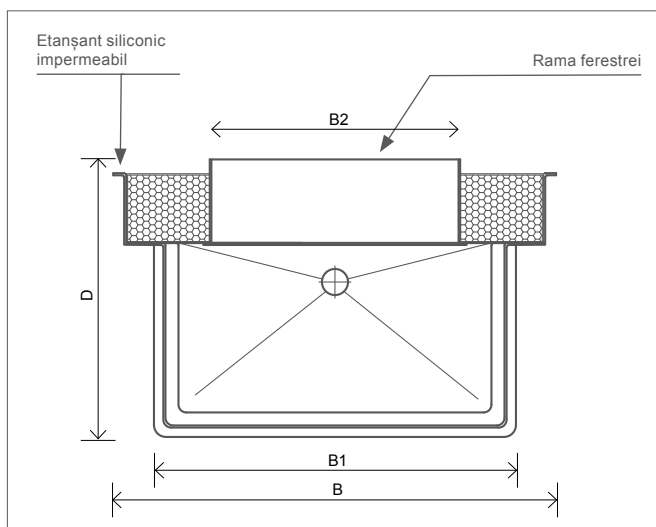


Fig. 1

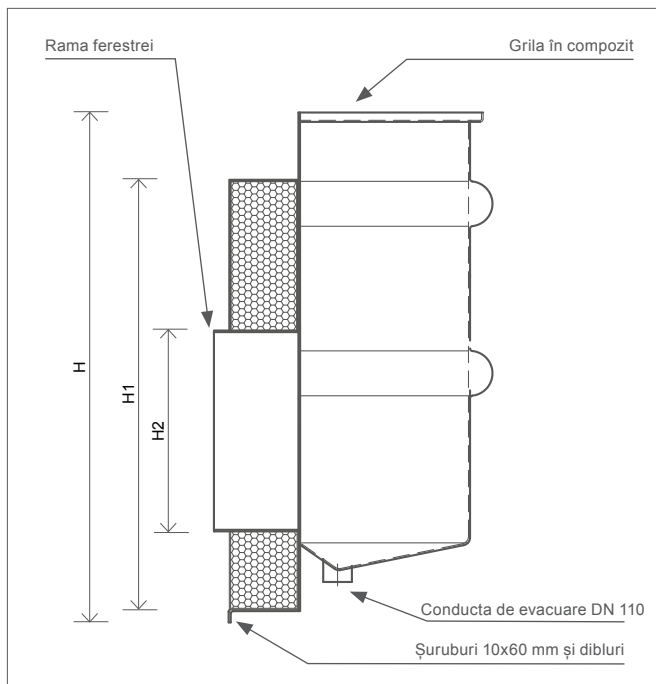


Fig. 2

1. Marcarea găurilor pe puțul de lumină

Marcați găurile de pe flanșa de montare a puțului de lumină (vezi fig. 3). Găurile trebuie să fie situate la 50 mm de marginea exterioară a flanșei. Distanța maximă dintre găuri trebuie să fie de 150 mm (vezi fig. 4).

Găuriți orificii cu $\varnothing 11$ mm pe flanșa de montare în locurile marcate pe flanșa de montare.



Fig. 3

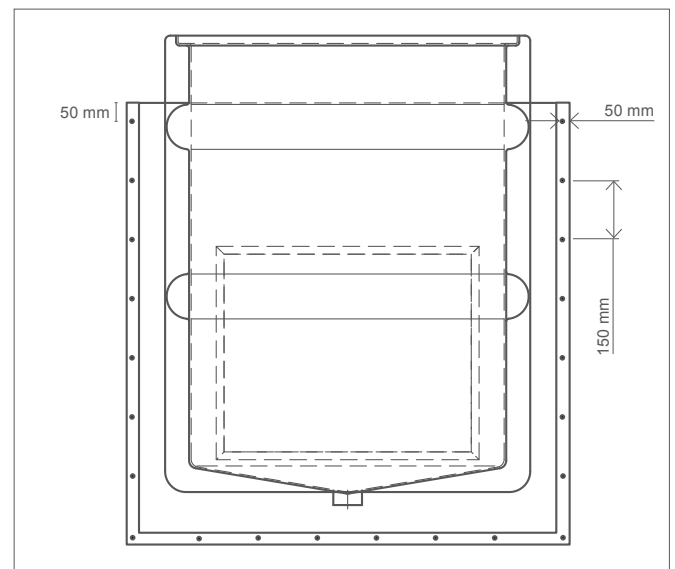


Fig. 4

2. Instalare

Marcați poziția puțului de lumină pe peretele subsolului, folosind centrul ferestrei ca punct de reper. Asigurați-vă că marginea superioară a puțului de lumină este la 50 mm deasupra marginii superioare a ramei ferestrei (vezi fig. 5).

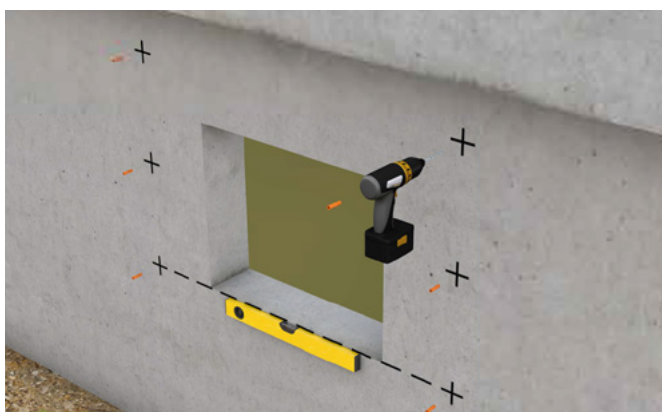


Fig. 5

3. Marcarea și găurirea orificiilor în peretele subsolului

Marcați locația găurilor pe perete folosind flanșa de montare ca șablon. Găuriți orificiile în perete. Pentru pereții neizolați, se recomandă utilizarea șuruburilor de 10 x 60 mm din zinc galvanizat la cald cu dibluri corespunzătoare. Pentru instalarea pe pereți izolați, șuruburile trebuie să fie cu 60 mm mai lungi decât grosimea izolatorului (vezi fig. 6).

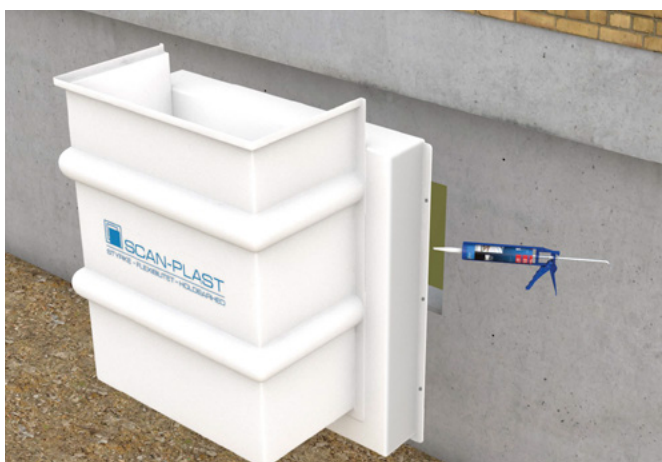


Fig. 6

4. Fixarea și aplicarea etanșantului siliconic impermeabil

Curățați suprafața flanșei de montare cu etanol. Aplicați uniform etanșantul siliconic impermeabil pe întreaga suprafață a flanșei de montare. Fixați bine puțul cu șuruburi zincate galvanizate la cald de 10 x 60 mm (vezi fig. 7).



Fig. 7

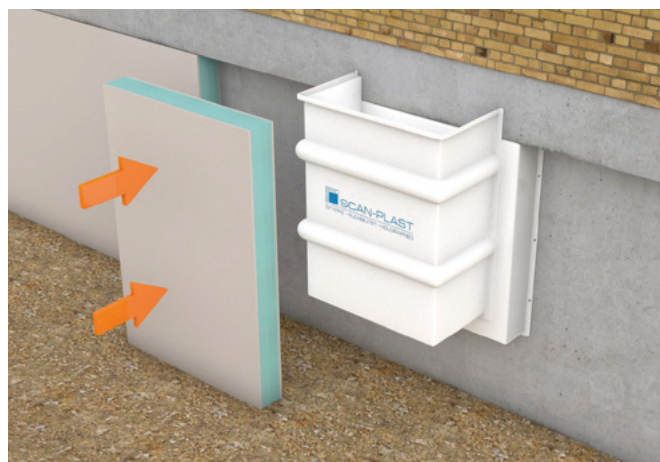


Fig. 8

5. Izolație în jurul puțului de lumină

La izolarea peretelui exterior din jurul flanșei puțului de lumină, plăcile de izolare trebuie tăiate astfel încât să fie adiacente peretelui (vezi fig. 8).



Fig. 9

6. Conectarea la drenaj și inserția nisipului

Conducta de ieșire trebuie să fie conectată la drenaj. Umpleți cu nisip și distribuiți-l uniform în jurul puțului de lumină. Nisipul trebuie comprimat cel puțin 95% conform standardului Proctor (SP) (vezi fig. 9).



Fig. 11

8. Suprafețe cu gresie

Pe suprafețele cu gresie, asigurați-vă că gresia se află la același nivel cu grila puțului de lumină și are o înclinație contrară grilei. Pe suprafețele neasfaltate, marginea superioară a puțului de lumină ar trebui să fie de preferință înălțat la câțiva centimetri de la suprafață (vezi fig. 11 și 12).

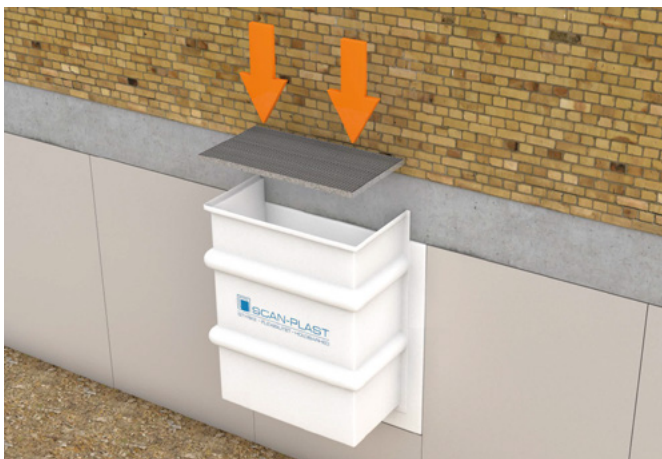


Fig. 10

7. Instalarea grilei și echipamentului suplimentar

Instalați echipamentul suplimentar, precum colectorul de apă, protecția împotriva frunzelor sau scara, apoi instalați grila și (opțional) protecția împotriva copiilor (vezi fig. 10).



Fig. 12