

# Puț de lumină

## INSTALARE

Înainte de a instala puțul, asigurați-vă că rama ferestrei are dimensiunea potrivită. Lățimea interioară a puțului de lumină (B) trebuie să fie cu 100 mm mai lată decât rama ferestrei (B1) (vezi fig. 1). Înălțimea interioară a puțului de lumină (H) trebuie să fie cu cel puțin 50 mm mai mare decât rama ferestrei (H1) (vezi fig. 2).

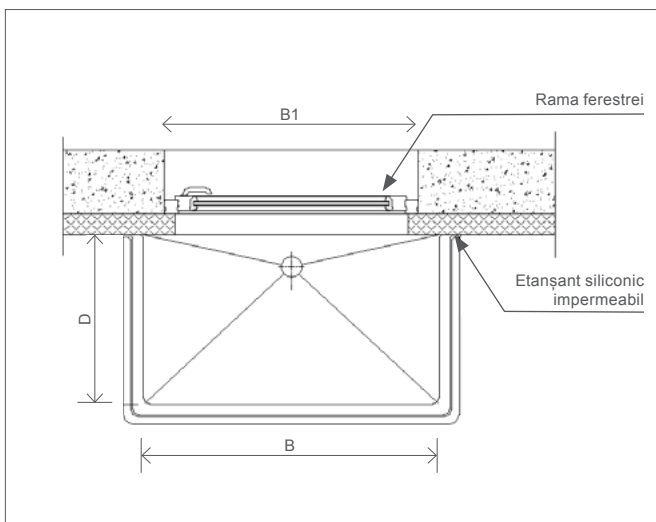


Fig. 1

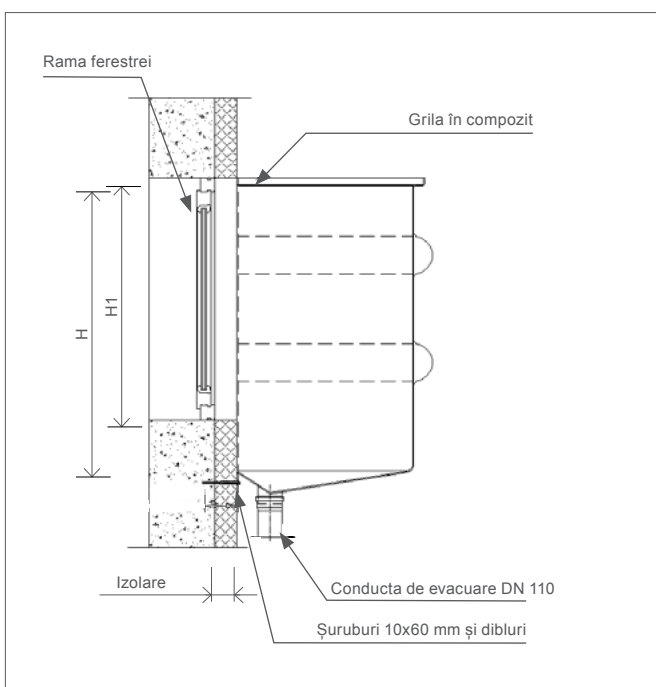


Fig. 2

### 1. Marcarea găurilor pe puțul de lumină

Marcați găurile de pe flanșa de montare a puțului de lumină (vezi fig. 3). Găurile trebuie să fie situate la 50 mm de marginea exterioară a flanșei. Distanța maximă dintre găuri trebuie să fie de 150 mm (vezi fig. 4).

Găuriți orificii de Ø11 mm pe flanșa de montare în locurile marcate pe flanșa de montare.

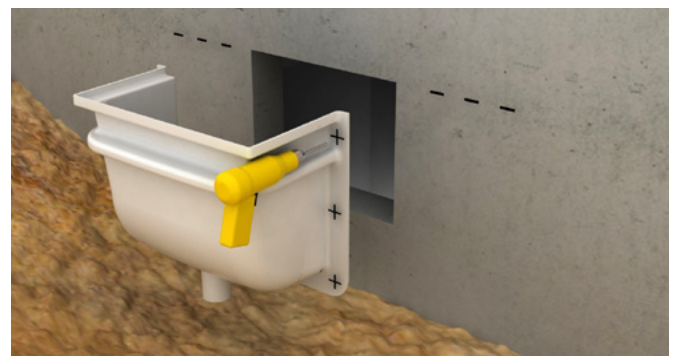


Fig. 3

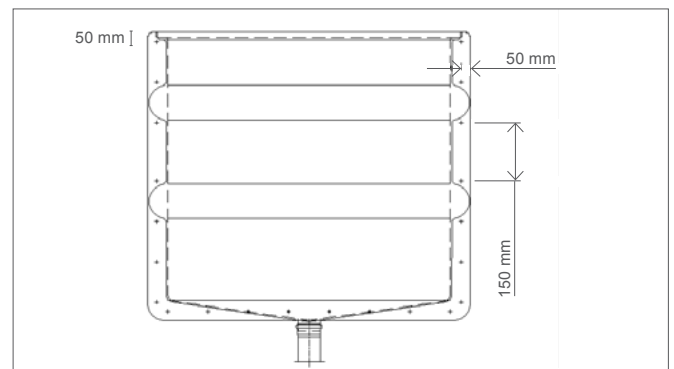


Fig. 4

### 2. Instalare

Marcați poziția puțului de lumină pe peretele subsolului, folosind centrul ferestrei ca punct de reper. Asigurați-vă că marginea superioară a puțului de lumină este la 50 mm deasupra marginii superioare a ramei ferestrei (vezi fig. 5).

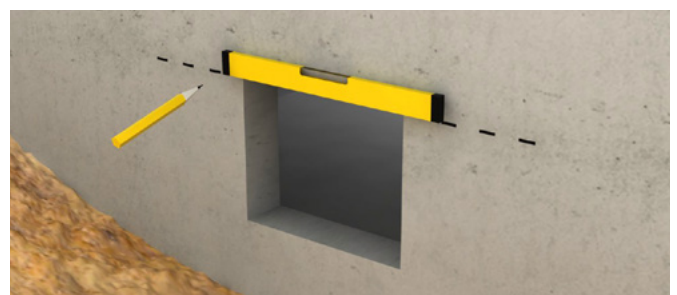


Fig. 5

### 3. Marcarea și forarea găurilor în peretele subsolului

Marcați locația găurilor pe perete folosind flanșa de montare ca șablon. Forțați găurile în perete. Pentru pereții neizolați, se recomandă utilizarea șuruburilor zincate galvanizate la cald de 10 x 60 mm cu dibluri corespunzători.

Pentru instalarea pe pereții izolați, șuruburile trebuie să fie cu 60mm mai lungi decât grosimea izolației (vezi fig. 6).

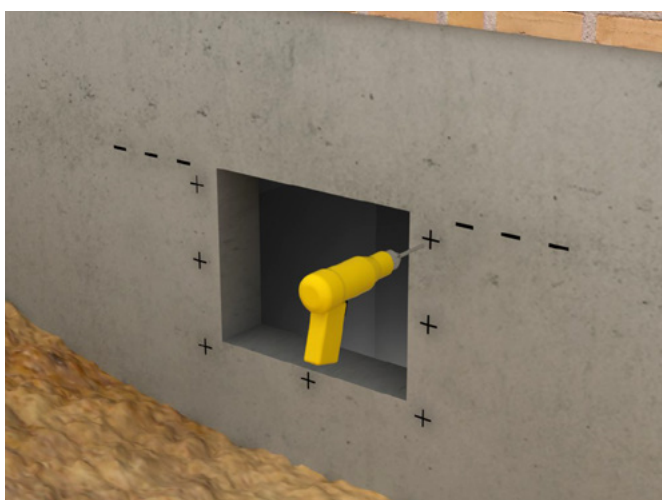


Fig. 6

### 4. Fixarea și aplicarea etanșantului siliconic impermeabil

Curățați suprafața flanșei de montare cu etanol. Aplicați uniform etanșantul siliconic impermeabil pe întreaga suprafață a flanșei de montare. Fixați bine puțul cu șuruburi zincate galvanizate la cald de 10 x 60 mm (vezi fig. 7).

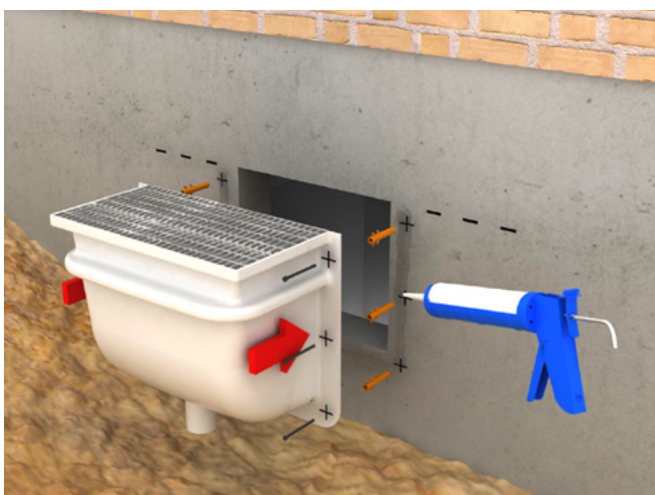


Fig. 7

### 5. Conectarea la drenaj și inserția nisipului

Conducta de ieșire trebuie să fie conectată la drenaj.

Umpleți cu nisip și distribuiți-l uniform în jurul puțului de lumină.

Nisipul trebuie comprimat cel puțin 95% conform standardului Proctor (SP) (vezi fig. 8).



Fig. 8

### 6. Instalarea grilei și echipamentului suplimentar

Instalați echipamentul suplimentar, precum colectorul de apă, protecția împotriva frunzelor sau scara, apoi instalați grila și (opțional) protecția împotriva copiilor (vezi fig. 9).



Fig. 9