

# Sokkelaffugtere

## Montagevejledning

Scan-Plast sokkelaffugtere kan monteres uden brug af specialværktøj.

Til bearbejdning, f.eks. afkortning, kan anvendes vinkelsliber med skæreskive.

Efterbehandling er ikke nødvendigt.

Scan-Plast sokkelaffugtere placeres med vindtunnel ind mod bygningssocklen. En Scan-Plast sokkelaffugter er konstrueret dobbeltsidet, hvor siden mod soklen afskærmer soklen mod slagregn og fugtoptagelse. Siden har en afstand fra soklen for, at der dannes en ventilationskanal/vindtunnel for optimal funktion (se fig. 1).

Vær opmærksom på, at ventilationshullet **skal** vende ind mod soklen således, at der dannes en vindtunnel. (se fig. 1).

Sokkelaffugteren er **ikke** en tagnedløbsrende, så derfor skal tagnedløbsrør have sit eget afløb.

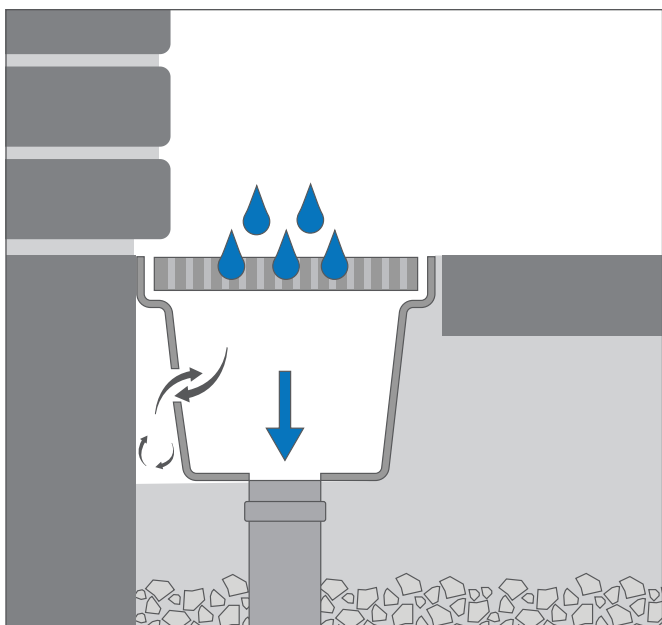


Fig. 1. Visning af korrekt montering med vindtunnel og tilkobling til dræn- eller afløbsrør.

### 1. FUNDAMENT

Der graves en plan rende med en dybde på mindst 190 mm langs muren, hvor sokkelaffugterne ønskes monteret (se fig. 2).

Vær opmærksom på at sokkelaffugterens øverste kant skal være i niveau med gulv.

Det kan anbefales at etablere et lag stabilgrus under sokkelaffugteren til vandafledning, hvis der vælges nedsivning på stedet.

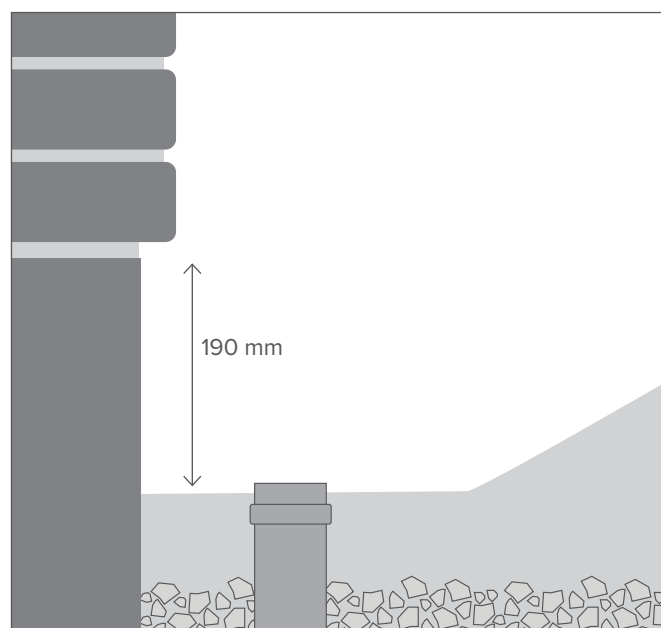


Fig. 2. Etablering og tilkobling til dræn- eller afløbsrør.

### 2. VANDAFLEDNING

#### Dræn eller afløbsrende til regnvand

Hvis sokkelaffugteren skal tilkobles **dræn- eller afløbsrør**, tilkobles disse forberede huller i bunden af sokkelaffugteren. Huller kan bores med hulsav.

#### Nedsivning af vandet (se fig. 3)

De forberedte huller i sokkelaffugterens bund benyttes, når der ønskes **nedsivning**. Bor et tilstrækkeligt antal huller med placering, hvor nedsivning er mest hensigtsmæssigt.

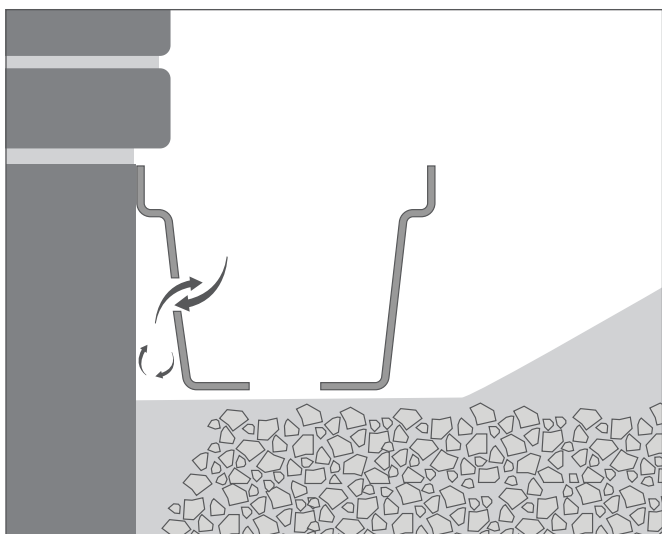


Fig. 3. Nedsivning af slagregn/overfladevand fra sokkelaffugter.

#### Montering omkring et nedløbsrør

Der kan enten bores et hul i sokkelaffugteren og i risten med en hulsav (kopbor), hvor der allerede er forberedt til afløb til kloak eller brønd, eller sokkelaffugterne kan stødes op til nedløbsrøret/brønden.

**Bemærk!** Sokkelaffugteren er **ikke** en afløbsrende, så derfor skal nedløbsrør have sit eget afløb.

### 3. KLARGØR ELEMENTERNE INDEN DE MONTERES

Hvis længderne er mindre end 600 mm, samles enderne med beslag eller de stødes op mod hinanden med en endeaftlutning monteret (se fig. 4).

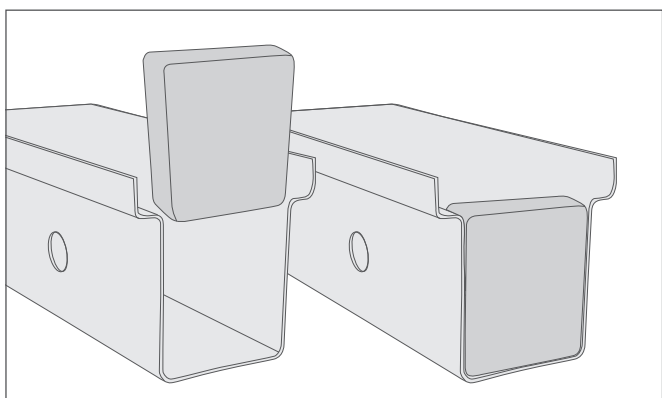


Fig. 4. Endeaftlutning tilføjes, hvor længden er afkortet.

#### Hele længder

Hele længder stødes op mod hinanden og boltes evt. sammen. (se fig. 5)

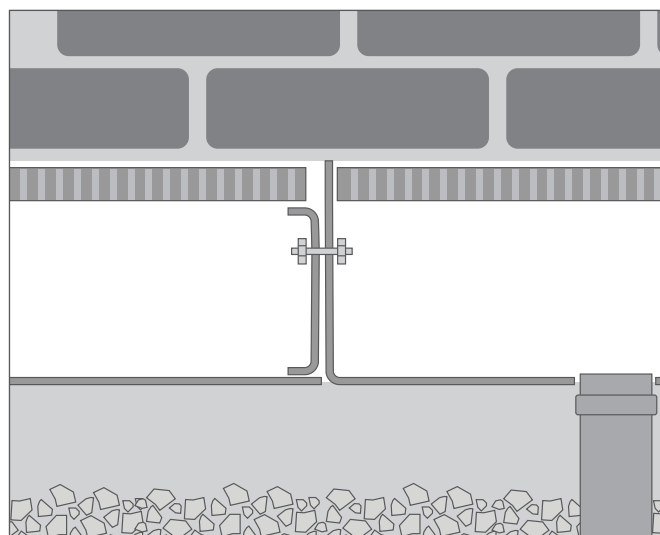


Fig. 5. Sokkelaffugterne kan evt. boltes sammen.

#### Hjørneelementer

Hvis der benyttes standard eller specialdesignede hjørneelementer stødes længderne op til disse og boltes evt. sammen.

### 4. MONTERING

Placer de samlede sokkelaffugtere langs med og helt op ad soklen. Hvis sokkelaffugteren placeres foran en dør, kan der med fordel skrues en vinkelprofil fast mellem sokkelaffugter og sokkel for at stabilisere sokkelaffugteren når og hvis, der trædes på den.

### 5. PÅFYLDNING AF SAND

Kontroller at den samlede rende ligger korrekt op imod soklen, før fyldningsmateriale stemples omkring renden.

### 6. PLACER RISTENE

#### Riste i komposit

Placer ristene løst ned i sokkelementet.

Monter evt. børnesikring på risten (tilkøb).

#### Riste i forzinket eller corten stål

Riste i stål tilpasses med vinkelsliber og enderne efterbehandles med zinkspray.