

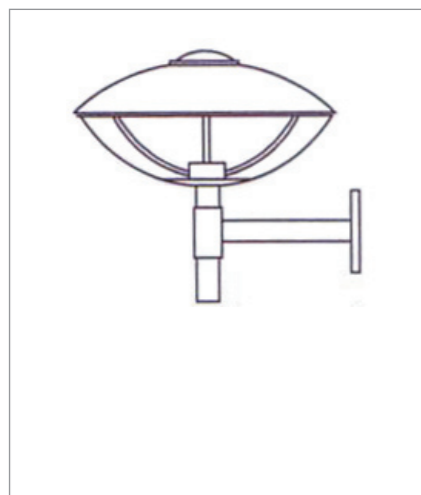


LIGHT<sup>®</sup>  
YEARS

LIGHT<sup>®</sup>  
YEARS

# HL 410 / HL 590

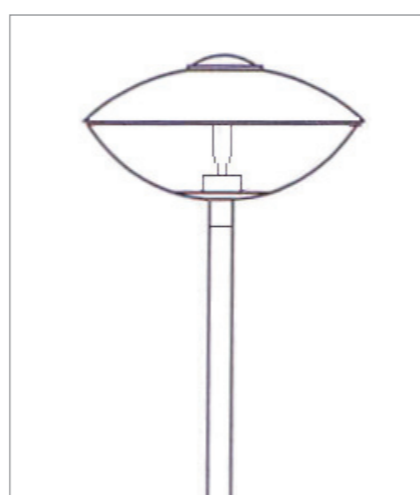
by Henning Larsen 1975




HL 410 væg





HL 410 park

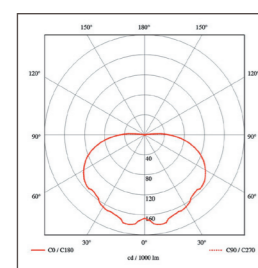


HL 590 park

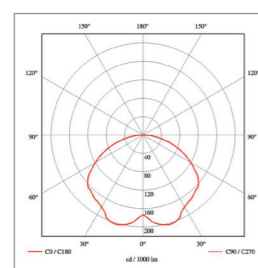
**Materiale:** Mast: varmgalvaniseret stål, overskærm: kobber, underskærm: akryl.  
**Overflade:** stål, kobber og akryl  
**Klasse:** IP44, , isolationsklasse I  
**Lyskilde:** E27 max 100 W  
**Mål:** Højde: 390 mm, diameter 410 mm  
**Vægt:** 5 kg  
**Montering:** Direkte på væg  
**Godkendelse:** CE

**Materiale:** Mast: varmgalvaniseret stål, overskærm: kobber, underskærm: akryl.  
**Overflade:** stål, kobber og akryl  
**Klasse:** IP44, , isolationsklasse I  
**Lyskilde:** E27 max 100 W  
**Mål:** Højde: 1800 mm, diameter 410 mm  
**Vægt:** 2,9 kg  
**Montering:** Direkte på mast  
**Mastestuds:** specialmast  $\varnothing$ 38 mm  
**Godkendelse:** CE

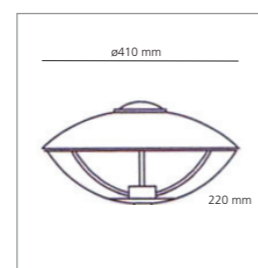
**Materiale:** Mast: varmgalvaniseret stål, overskærm: kobber, underskærm: akryl.  
**Overflade:** stål, kobber og akryl  
**Klasse:** IP44, , isolationsklasse II  
**Lyskilde:** E27 max 200 W  
**Mål:** Højde: 2900 mm, diameter 590 mm  
**Vægt:** 6,5 kg  
**Montering:** Direkte på mast  
**Mastestuds:**  $\varnothing$ 60 mm  
**Godkendelse:** CE



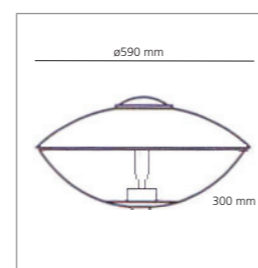
HL 410  
100W glødepære



HL 590  
80W kviksølv



HL 410  
100W glødepære



HL 590  
80W kviksølv

# HL 410 / HL 590

by Henning Larsen 1975



HL 410 væg



HL 410 park



HL 590 park

Tidløs klassiker

HL lampen er designet af den anerkendte danske arkitekt Henning Larsen, der bl.a. er manden bag Københavns nyopførte operahus.

Smukt samspil mellem materialer

Mast og vægarm er fremstillet af varmgalvaniseret stål. Overskærmen er af ubehandlet kobber og underskærmen er af klar/opal akryl.

Lampehovedet på HL 410 serien er baseret på et hvidlakeret skærmstativ i stål, der monteres med tre små kobber skrue ovenpå skærmen. På HL 590 fastgøres kobberskærmen med et skærmstativ i den øverste lille topskærm på overskærmen.

Den ubehandlede kobberskærm får med tiden den karakteristiske mørke glød og bliver til sidst irgrøn. Således bliver lampen smukkere og smukkere for hvert år, der går.

HL lampen er brugt mange steder og pryder bl.a. Flådestationen Holmen, Gammel Torv i Aalborg, Hørsholm Kirkegård og Horsens Sygehus.

Flot lys

HL lampen giver et nedafrettet og diffust lys. Topskærmens underside er hvidlakeret, hvilket øger lysudbyttet.

