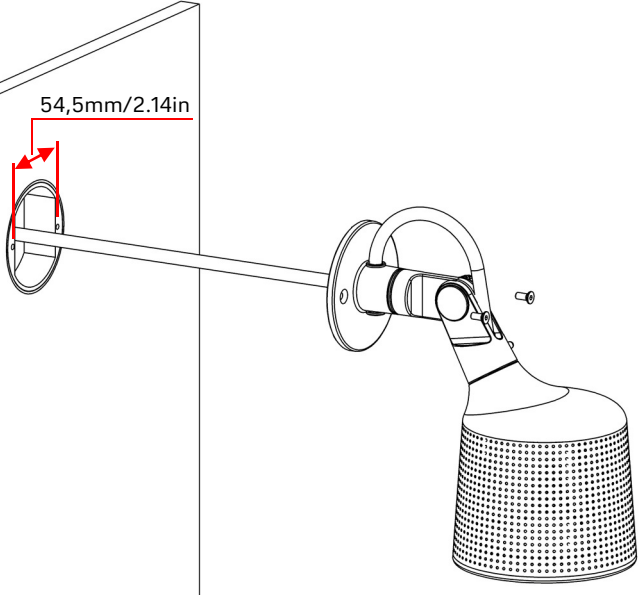
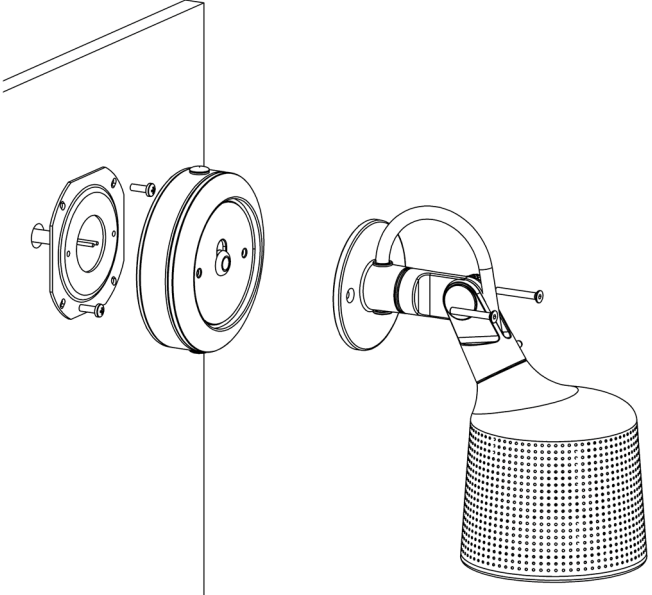
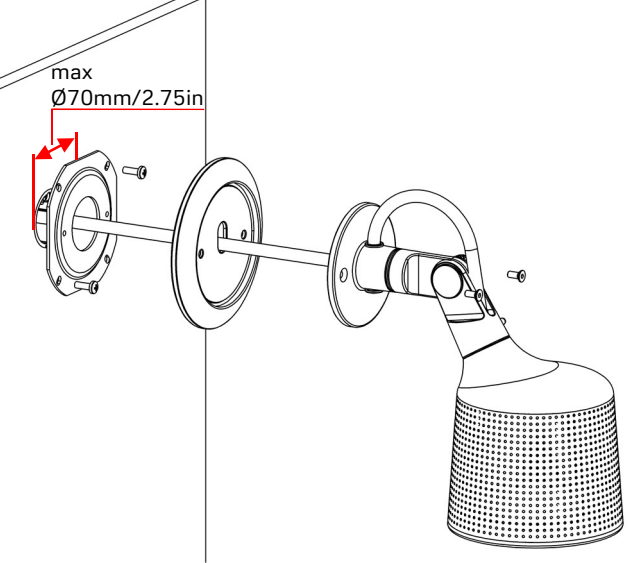
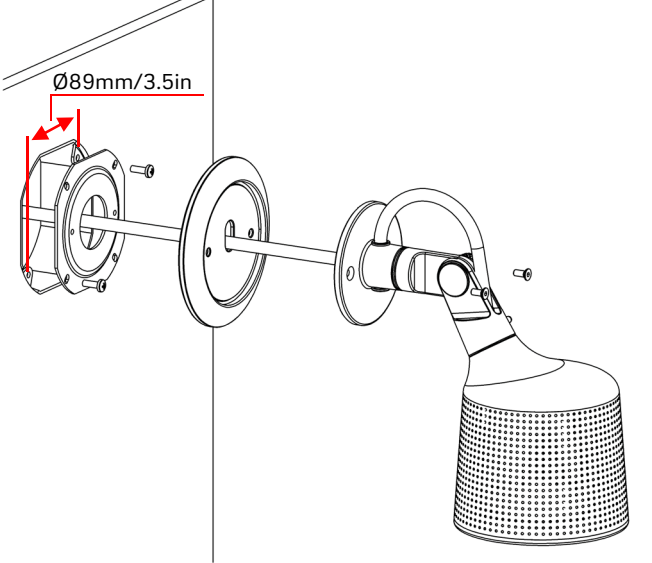
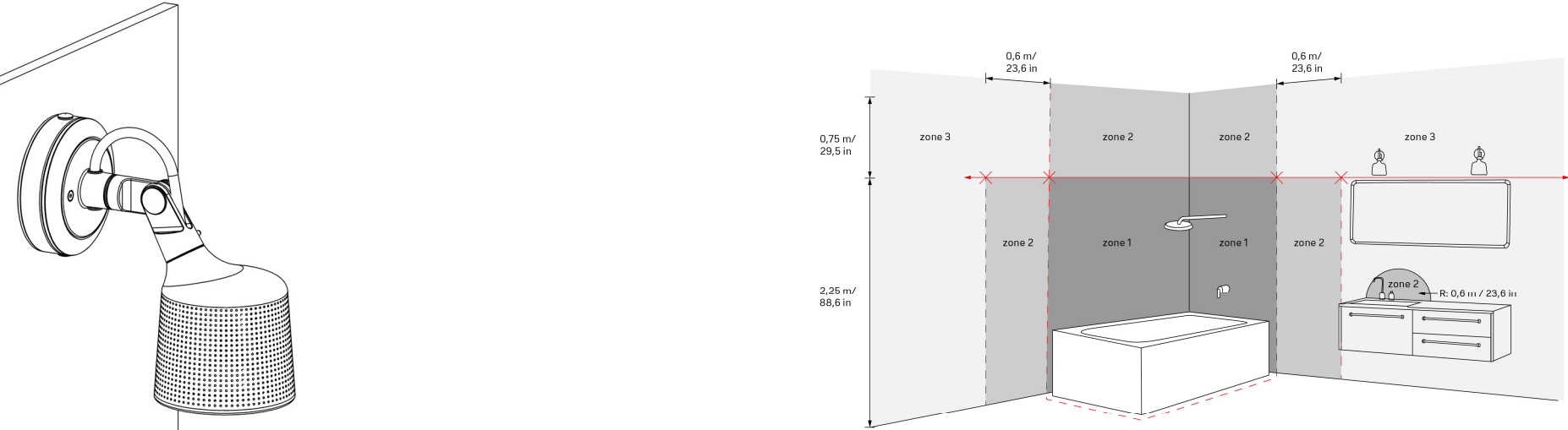


# VIPP WALL MOUNT ADAPTER

## Installation guide: Possibilities and restrictions

Here you will find an overview of possible scenarios for installing a Vipp wall lamp or wall spot with the wall mount adapter. Please note that all installations should be carried out by a professional.

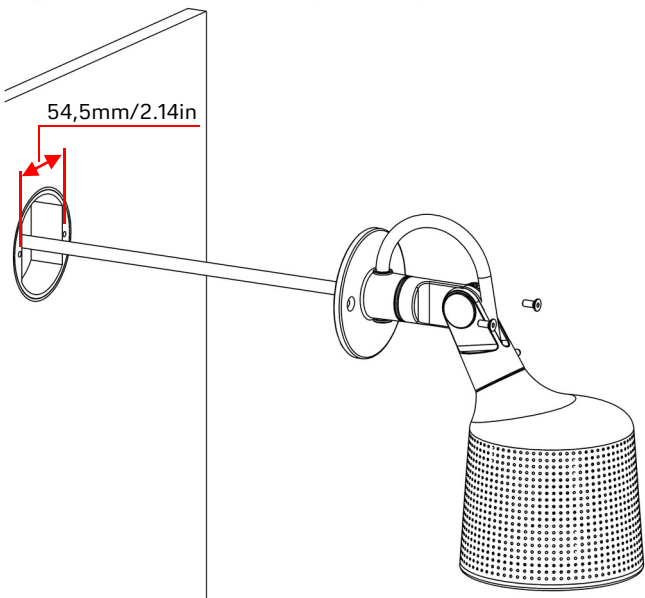
<p><b>There is a matching electrical box in the wall</b></p>  <p>54,5mm/2.14in</p> <p>If there is an electrical box in your wall, that matches the Vipp wall lamp or wall spot, you do not need the wall adapter.</p>	<p><b>There is no electrical box in the wall</b></p>  <p>If there is no electrical box in your wall, you need a wall mount adapter to install your lamp. The wall mount adapter should be installed according to option B in the user manual.</p>
<p><b>There is a non-matching electrical box in the wall</b></p>  <p>max Ø70mm/2.75in</p> <p>If the electrical box in your wall is smaller than Ø70mm/2.75in and does not match the Vipp lamps, you need a wall mount adapter to install your lamp. The wall mount adapter can be installed according to option A or B in the user manual.</p>	<p><b>There is a standard U.S.-sized electrical box in the wall</b></p>  <p>Ø89mm/3.5in</p> <p>If there is an electrical box in your wall, with room for screws at the corners of the box with a distance of Ø89mm/3.5in between the screws, you need a wall mount adapter to install your lamp. The wall mount adapter should be installed according to option A in the user manual.</p>
<p><b>You are installing the lamp in a bathroom zone (IP44 installation)</b></p>  <p>0,6 m / 23,6 in</p> <p>0,6 m / 23,6 in</p> <p>0,75 m / 29,5 in</p> <p>2,25 m / 86,6 in</p> <p>zone 3</p> <p>zone 2</p> <p>zone 2</p> <p>zone 3</p> <p>zone 2</p> <p>zone 1</p> <p>zone 1</p> <p>zone 2</p> <p>zone 2</p> <p>R: 0,6 m / 23,6 in</p> <p>Zone 1: IPX5 Zone 2: IPX4 (IP44) Zone 3: Outside zone (IP20)</p> <p>If you are installing a Vipp wall lamp or wall spot in a location where an IP44 classification is needed, such as a bathroom, you need a wall mount adapter to install your lamp. The wall mount adapter should be installed according to option B in the user manual. Please note that the bathroom zones indicated are for guidance only, national variance may be expected.</p>	

# VIPP ADAPTEUR MURAL

## Guide d'installation: Possibilités et restrictions

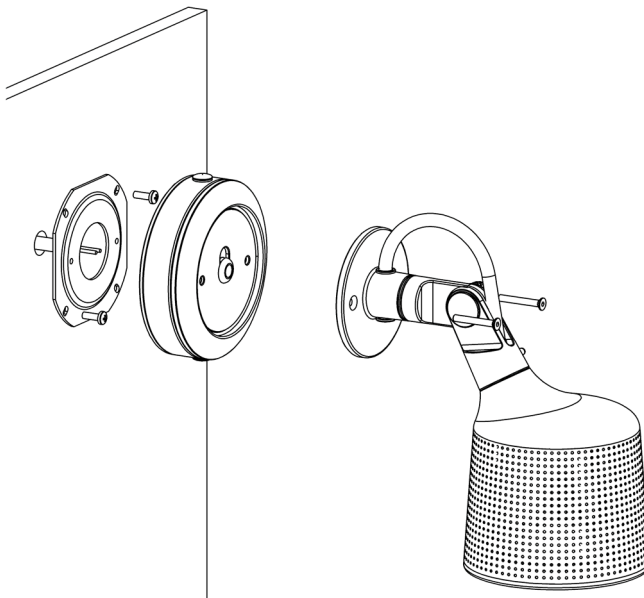
Vous trouverez ici un aperçu des scénarios possibles d'installation d'une applique murale ou d'un spot mural Vipp à l'aide d'un adaptateur de pose murale. Veuillez noter que toutes les installations doivent être effectuées par un professionnel.

### Il y a un boîtier électrique adapté dans le mur



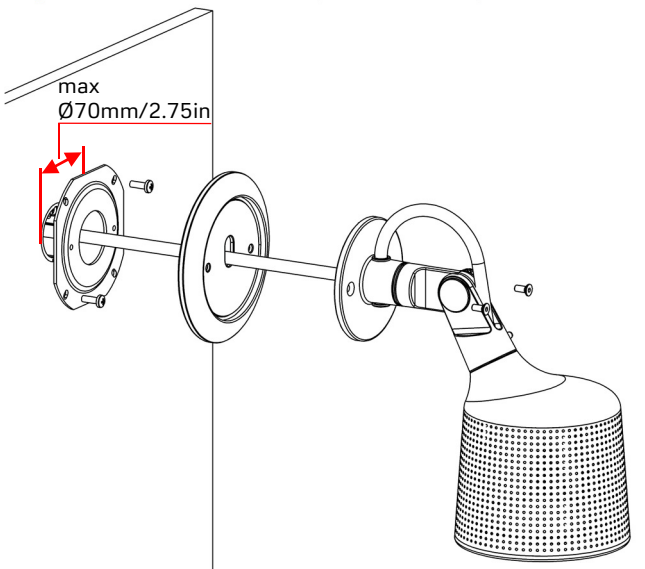
S'il y a un boîtier électrique dans votre mur adapté à l'applique murale ou au spot mural Vipp, vous n'avez pas besoin de l'adaptateur mural.

### Il n'y a pas de boîtier électrique dans le mur



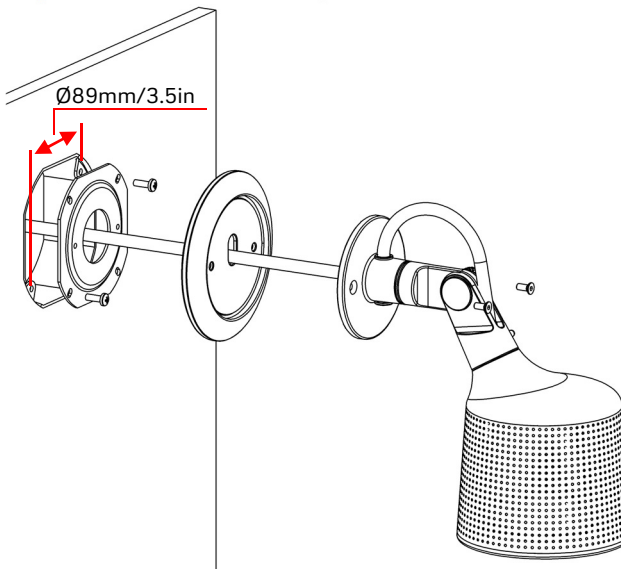
S'il n'y a aucun boîtier électrique dans votre mur, vous avez besoin d'un adaptateur de pose murale pour installer votre lampe. L'adaptateur de pose murale doit être installé conformément à l'option B du manuel d'utilisation.

### Il y a un boîtier électrique non adapté dans le mur



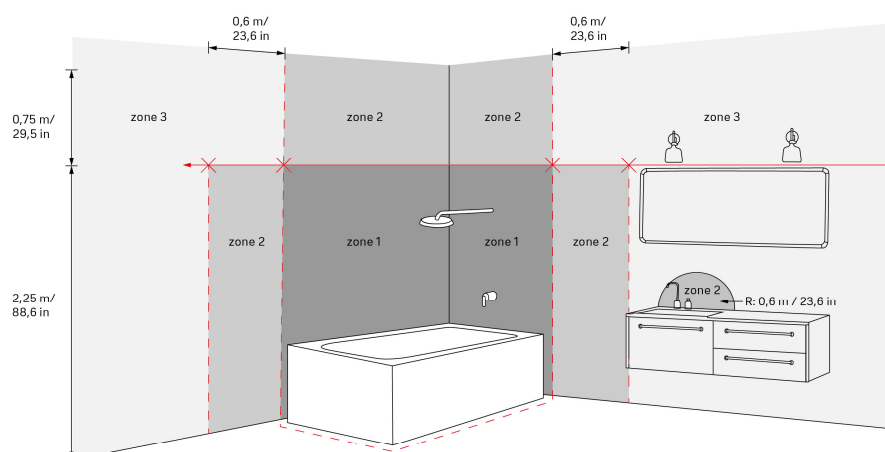
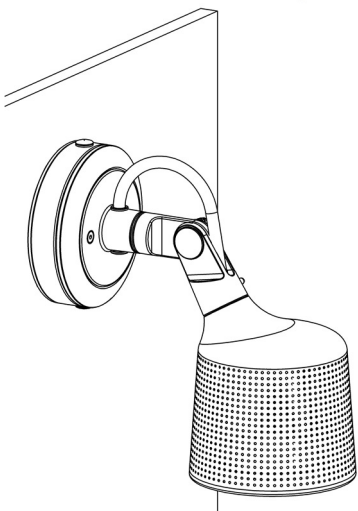
Si le boîtier électrique dans votre mur est plus petit que  $\varnothing 70\text{mm}/2.75\text{in}$  et n'est pas adapté aux lampes Vipp, vous avez besoin d'un adaptateur de pose murale pour installer votre lampe. L'adaptateur de pose murale peut être installé conformément aux options A ou B du manuel d'utilisation.

### Il y a un boîtier électrique de taille standard américaine dans le mur



S'il y a un boîtier électrique dans le mur, offrant un espace pour les vis aux angles du boîtier d'une distance de  $\varnothing 89\text{mm}/3.5\text{in}$  entre les vis, vous avez besoin d'un adaptateur de pose murale pour installer votre lampe. L'adaptateur de pose murale doit être installé conformément à l'option A du manuel d'utilisation.

### Vous installez la lampe dans une zone de salle de bains (installation IP44)



Si vous installez une applique murale ou un spot mural Vipp à un emplacement où une classification IP44 est nécessaire, comme dans une salle de bains, vous avez besoin de l'adaptateur de pose murale pour installer votre lampe. L'adaptateur de pose murale doit être installé conformément à l'option B du manuel d'utilisation. Veuillez noter que les zones de salle de bains indiquées dans le manuel d'utilisation sont à titre indicatif uniquement et peuvent différer au niveau national.

Zone 1: IPX5  
Zone 2: IPX4 (IP44)  
Zone 3: Outside zone (IP20)