

Brugervejledning

C20 – C150 Forstøver



SIKKERHED:

- Vær sikker på maskinen er korrekt tilsluttet strøm. Skal altid tilslutte 230 Volt.
- Forstøveren er forsynet med en sikring. Bliver det aktuelt at skifte denne, skal bruges en 15 amp sikring. Se billede for placering af sikringen.



- Flyt aldrig forstøveren ved at trække i ledningen.
- Træk altid stikket ud når forstøveren ikke bruges, før servicering samt ved rengøring.
- Brug aldrig forstøveren, hvis kabel eller stik er beskadige. Brug aldrig forstøveren, hvis den ikke fungerer korrekt, er tabt eller på anden vis ødelagt. Returner i stedet forstøveren til nærmeste forhandler for reparation.
- Ændre ikke på forstøveren. Ændres der på forstøveren bortfalder garantien.
- Indånd ikke tågen fra forstøveren. Dråberne fra denne forstøver kan svære i op til 10 minutter. Sammen med eventuel kemi, kan det derfor være farligt at indånde. **BRUG DERFOR ALTID MASKE MED FILTER SOM FORESKREVET PÅ KEMIEN ANVENDT.**
- Forstøv aldrig en brandfarlig væske med denne forstøver.
- **BRUG ALTID DEN ANBEFALEDE TYPE VÆRNEMIDLER, SOM FORSKREVET AF KEMI-PRODUCENTEN. DET VÆRE SIG HANSKER, BESKYTTELSESTØJ, ÅNDEDRÆTSVÆRN MM.**

PÅFYLDNING AF KEMI:

- Opbland altid kemien med vand før den påfyldes. Opbland i forhold beskrivelse fra kemi-producenten.
- Overfyld ikke tanken.
- Sikre at låget er korrekt og tæt tilsluttet.

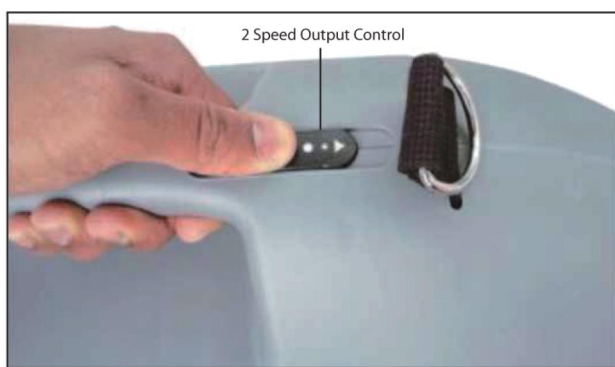


BRUG:

1. Tilslut til korrekt strømforsyning (230 Volt).
2. Tænd forstøveren ved at skubbe on-off knappen frem (se billede).
 - a. 1 – Low / halv styrke
 - b. 2 – High / fuld styrke
3. Sluk forstøveren ved at skubbe on-off knappen tilbage.
4. Indstilling af dråbestørrelse gøres ved at dreje omløberen omkring dysen (se billede).
 - a. Drejes mod uret reduceres dråbestørrelsen.
 - b. Drejes med uret bliver dråberne større.

VIGTIGT:

- Denne forstøver kan ikke blæse/ forstøve pudder.
- Brug kun kemi med en pH på mellem 3 og 10 pH.



RENGØRING:

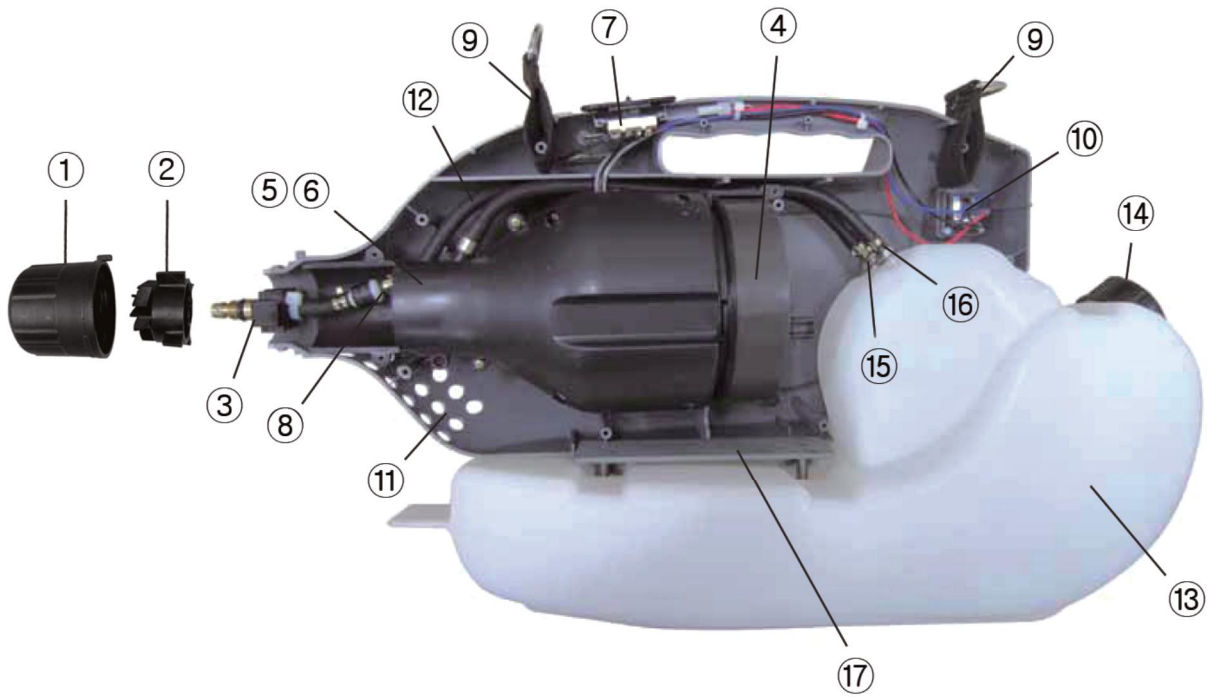
Rengør forstøver HVER GANG EFTER BRUG. Dette vil forlænge levetiden på forstøveren.

Rengøring foretages på følgende måde:

1. Efter brug, tømmes beholderen for kemi.
2. Lad herefter forstøveren køre i et minut med dysen indstillet til største dråbestørrelse. Dette fjerner eventuel overskydende kemi fra forstøverens slanger og dysen.
3. Fyld herefter noget rent vand i beholderen og lad forstøveren køre i et minut. Dette rengør beholder, slanger samt dyse.

VIGTIGT: Tag altid stikket ud af kontakten før vedligeholdelse og rengøring.

DELE SAMT RESERVEDELE:



1. Air-cap



2. Cap-nozzle



3. Nozzle-Assy



4. Motor-Assy



5. Case-Motor



6. Case-Motor Assy



7. Switch-Assy



8. Check Valve



9. Belt



10. Assy-Connector



11. Body-R, L



12. Hose



13. Tank-Assy



14. Cap-Tank



15. Air-Nipple



16. Water-Nipple



17. Plate