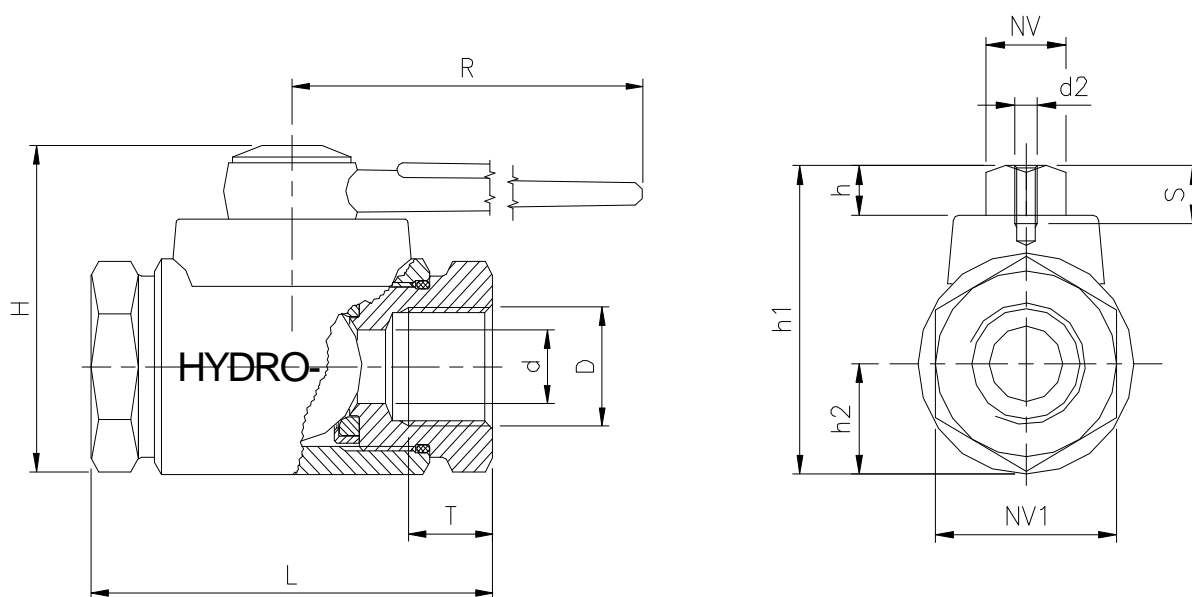




## HYDRO-BALL® SERIE 62



### Målskema Med tilslutning IN, indvendigt NPT gevind, ANSI B1.20.1

| D       | d  | DN | T  | L   | H  | R   | NV1 | h1 | h2   | h   | NV | S  | d2 | Kg/stk |
|---------|----|----|----|-----|----|-----|-----|----|------|-----|----|----|----|--------|
| 1/4"NPT | 6  | 6  | 15 | 73  | 48 | 135 | 27  | 43 | 15   | 6,5 | 8  | 8  | M3 | 0,42   |
| 3/8"NPT | 10 | 10 | 15 | 76  | 48 | 138 | 27  | 43 | 15   | 6,5 | 8  | 8  | M3 | 0,38   |
| 1/2"NPT | 13 | 15 | 15 | 77  | 60 | 165 | 32  | 55 | 19   | 8,5 | 10 | 10 | M4 | 0,60   |
| 3/4"NPT | 19 | 20 | 18 | 92  | 74 | 190 | 41  | 68 | 24   | 10  | 12 | 10 | M5 | 1,10   |
| 1"NPT   | 25 | 25 | 20 | 109 | 86 | 215 | 50  | 80 | 28,5 | 12  | 14 | 10 | M5 | 1,75   |