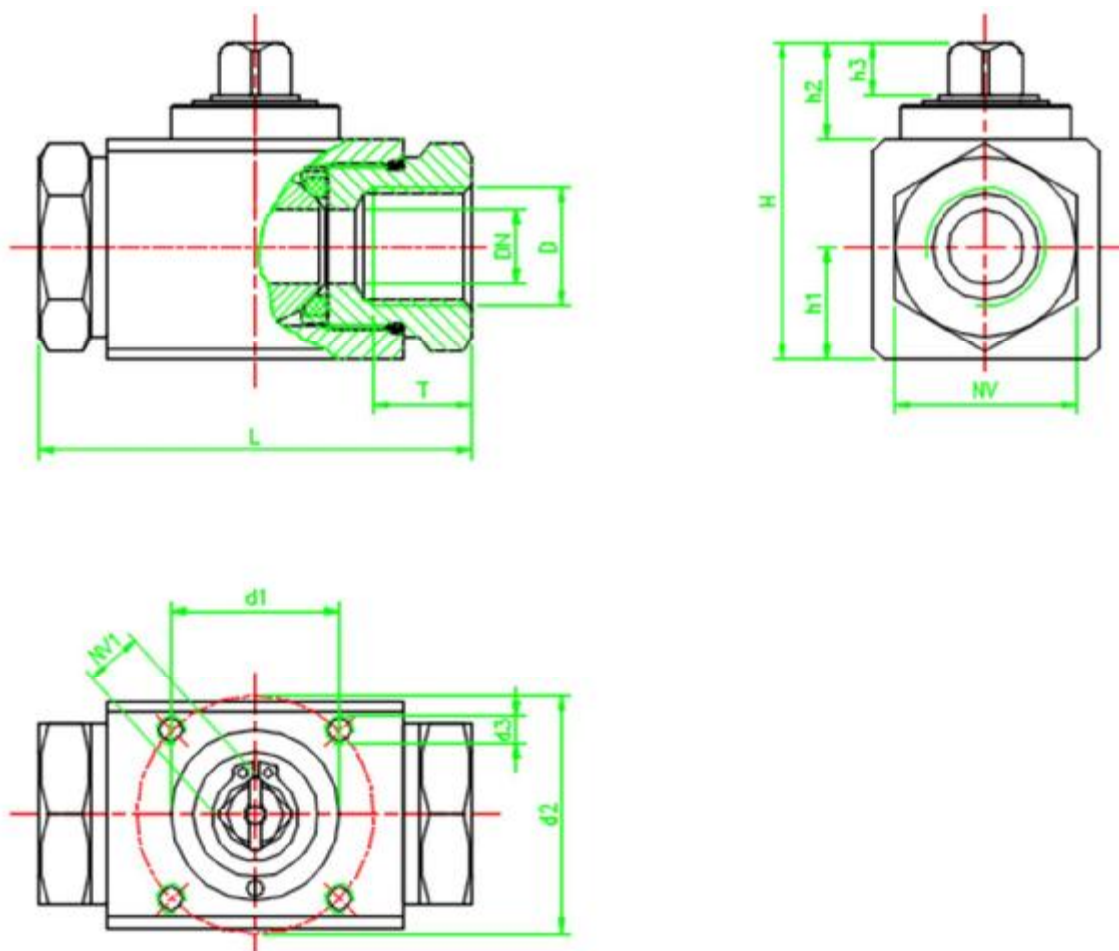




– customer focus ...

EV METALVÆRK A/S

HYDRO-BALL® SERIE 64



Målskema Med tilslutning IR: Indvendig rørgvind ISO 228/1

D	DN	T	L	H	h1	h2	h3	NV	NV1	d1	d2	d3	Typenr.
G1/4"	6	14	73	45,9	17,5	11,9	6,3	27	8	25	36	M5	*RRK6413IR06
G3/8"	10	14	76	45,9	17,5	11,9	6,3	27	8	25	36	M5	*RRK6413IR10
G1/2"	13	16	77	55,7	20,0	16,7	9,0	32	10	30	42	M5	*RRK6413IR15
G3/4"	19	18	92	69,0	25,0	20,0	10,3	41	12	35	50	M6	*RRK6413IR20
G1"	25	20	109	81,2	30,0	22,2	12,1	50	14	35	50	M6	*RRK6413IR25