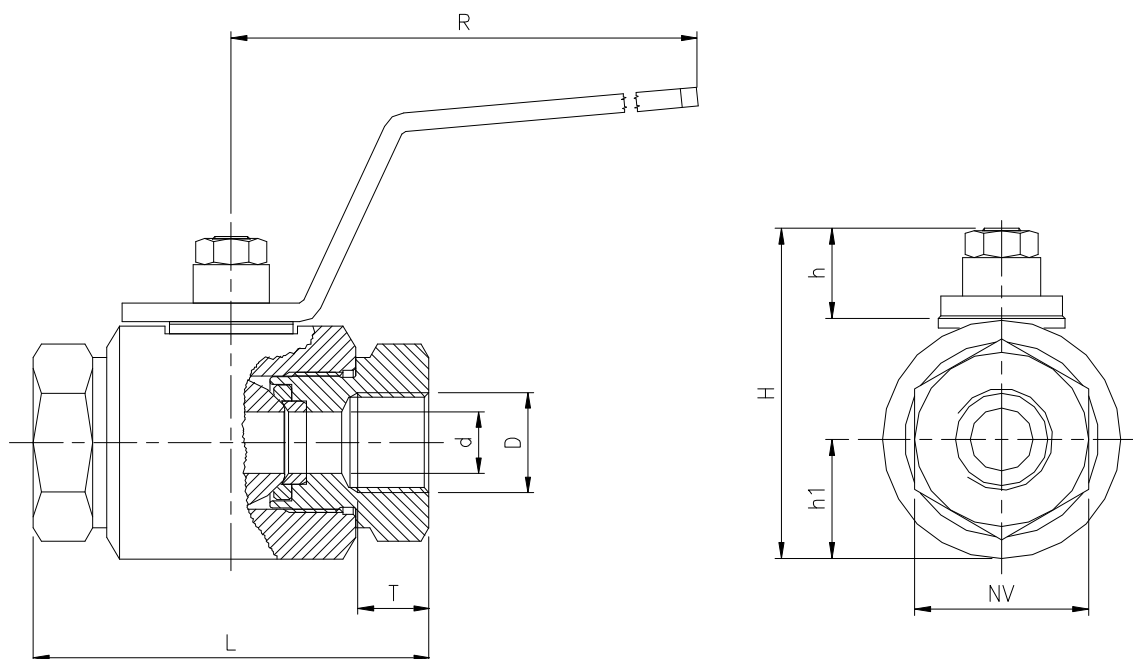




HYDRO-BALL® SERIE 65



Målskema Med tilslutning IR, indvendigt rørgvind, ISO 228/1

D	bar	DN	T	L	H	R	h1	h	NV	Kg/stk
G1/4"	500	6	14	83	69	200	24,5	18,5	36	1,09
G3/8"	500	10	14	83	69	200	24,5	18,5	36	1,08
G1/2"	500	15	16	83	69	200	24,5	18,5	36	1,07
G3/4"	315	20	18	105	99	200	37,5	20,5	55	2,88
G1"	315	25	20	105	99	250	37,5	20,5	55	2,80
G1 1/4"	250	32	22	130	126	250	49,0	26,5	75	6,00
G1 1/2"	250	40	24	130	126	250	49,0	26,5	75	5,85
G2"	250	40	26	130	126	250	49,0	26,5	95	6,60
G2"	150	50	26	145	150	250	60,0	28,5	95	9,00