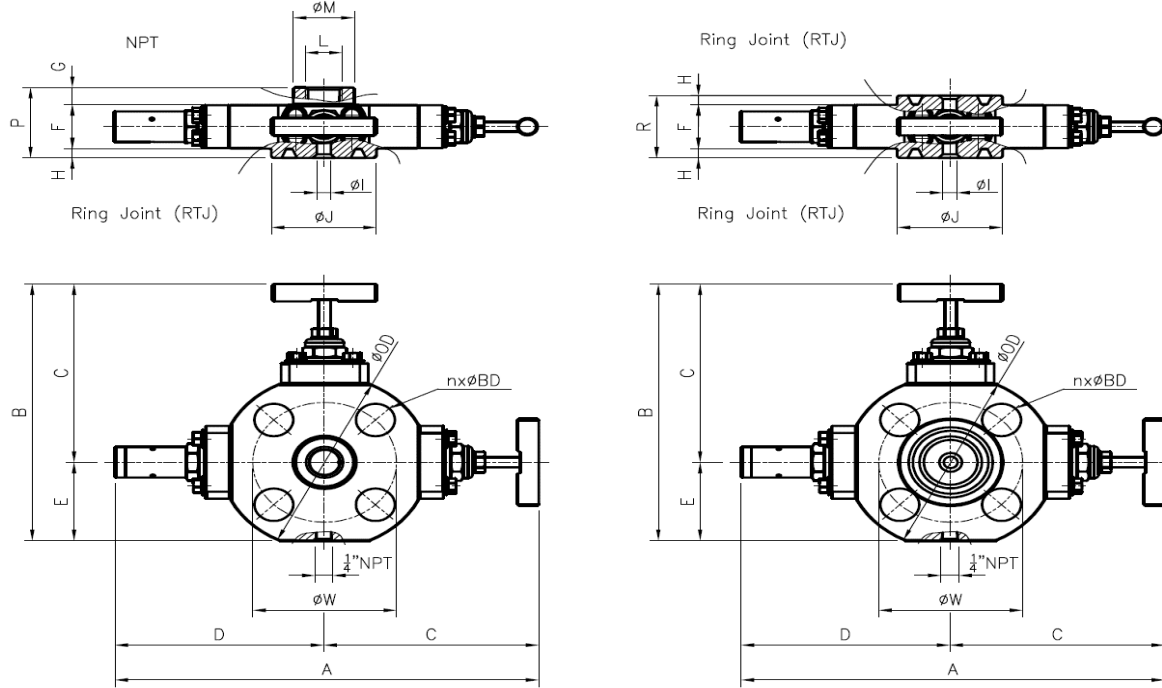


Please see valve dimensions below.
(ANSI Class)



ANSI

Class #600		Class #600																																			
Dimension		A	B	C	D	E	F	G	H	øI	J	øK	L	M	P	R	øOD	øW	n	øBD																	
		[inch]	[mm]	[inch]	[mm]	[inch]	[mm]	[inch]	[mm]	[inch]	[mm]	[inch]	[mm]	[inch]	[mm]	[inch]	[mm]	[inch]	[mm]		[inch]	[mm]															
1/2"	DN15	8,50	216	5,87	149	4,29	109	4,21	107	1,57	40	1,19	30,2	0,47	11,9	0,22	5,6	0,31	8	2,00	50,8			1/2"NPT	1,38	35,1	1,88	47,7	1,63	41,4	3,74	95	2,62	66,6	4	0,62	15,7
3/4"	DN20	9,49	241	6,89	175	4,80	122	4,69	119	2,09	53	1,19	30,2	0,47	11,9	0,25	6,4	0,31	8	2,50	63,5			1/2"NPT	1,38	35,1	1,91	48,5	1,69	43	4,65	118	3,25	82,6	4	0,75	19,1
1"	DN25	9,76	248	7,13	181	4,92	125	4,84	123	2,20	56	1,19	30,2	0,47	11,9	0,25	6,4	0,31	8	2,76	70			1/2"NPT	1,38	35,1	1,91	48,5	1,69	43	4,88	124	3,50	88,9	4	0,75	19,1
2"	DN50	11,50	292	8,86	225	5,79	147	5,71	145	3,07	78	1,19	30,2	0,47	11,9	0,31	7,9	0,31	8	4,25	108			1/2"NPT	1,38	35,1	1,97	50	1,81	46	6,50	165	5,00	127	8	0,75	19,1

ANSI

Class #900		Class #900																																			
Dimension		A	B	C	D	E	F	G	H	øI	J	øK	L	M	P	R	øOD	øW	n	øBD																	
		[inch]	[mm]	[inch]	[mm]	[inch]	[mm]	[inch]	[mm]	[inch]	[mm]	[inch]	[mm]	[inch]	[mm]	[inch]	[mm]	[inch]	[mm]	[inch]	[mm]		[inch]	[mm]													
1/2"	DN15	9,61	244	6,97	177	4,84	123	4,76	121	2,13	54	1,19	30,2	0,47	11,9	0,25	6,4	0,31	8	2,38	60,4			1/2"NPT	1,38	35,1	1,91	48,5	1,69	43	4,72	120	3,25	82,6	4	0,88	22,4
3/4"	DN20	10,04	255	7,44	189	5,08	129	4,96	126	2,36	60	1,19	30,2	0,47	11,9	0,25	6,4	0,31	8	2,62	66,5			1/2"NPT	1,38	35,1	1,91	48,5	1,69	43	5,12	130	3,50	88,9	4	0,88	22,4
1"	DN25	10,87	276	8,23	209	5,47	139	5,39	137	2,76	70	1,19	30,2	0,47	11,9	0,25	6,4	0,31	8	2,81	71,5			1/2"NPT	1,38	35,1	1,91	48,5	1,69	43	5,91	150	4,00	101,6	4	1,00	25,4
2"	DN50	13,62	346	10,98	279	6,85	174	6,77	172	4,13	105	1,50	38,1	0,47	11,9	0,31	7,9	0,31	8	4,88	124			1/2"NPT	1,38	35,1	2,28	57,9	2,12	53,9	8,50	216	6,50	165,1	8	1,00	25,4

ANSI

Class #1500		Class #1500																																			
Dimension		A	B	C	D	E	F	G	H	øI	J	øK	L	M	P	R	øOD	øW	n	øBD																	
		[inch]	[mm]	[inch]	[mm]	[inch]	[mm]	[inch]	[mm]	[inch]	[mm]	[inch]	[mm]	[inch]	[mm]	[inch]	[mm]	[inch]	[mm]	[inch]	[mm]		[inch]	[mm]													
1/2"	DN15	9,61	244	6,97	177	4,84	123	4,76	121	2,13	54	1,19	30,2	0,47	11,9	0,25	6,4	0,31	8	2,38	60,4			1/2"NPT	1,38	35,1	1,91	48,5	1,69	43	4,72	120	3,25	82,6	4	0,88	22,4
3/4"	DN20	10,04	255	7,44	189	5,08	129	4,96	126	2,36	60	1,19	30,2	0,47	11,9	0,25	6,4	0,31	8	2,62	66,5			1/2"NPT	1,38	35,1	1,91	48,5	1,69	43	5,12	130	3,50	88,9	4	0,88	22,4
1"	DN25	10,87	276	8,23	209	5,47	139	5,39	137	2,76	70	1,19	30,2	0,47	11,9	0,25	6,4	0,31	8	2,81	71,5			1/2"NPT	1,38	35,1	1,91	48,5	1,69	43	5,91	150	4,00	101,6	4	1,00	25,4
2"	DN50	13,62	346	10,98	279	6,85	174	6,77	172	4,13	105	1,50	38,1	0,47	11,9	0,31	7,9	0,31	8	4,88	124			1/2"NPT	1,38	35,1	2,28	57,9	2,12	53,9	8,50	216	6,50	165,1	8	1,00	25,4

ANSI

Class #2500		Class #2500																																			
Dimension		A	B	C	D	E	F	G	H	øI	J	øK	L	M	P	R	øOD	øW	n	øBD																	
		[inch]	[mm]	[inch]	[mm]	[inch]	[mm]	[inch]	[mm]	[inch]	[mm]	[inch]	[mm]	[inch]	[mm]	[inch]	[mm]	[inch]	[mm]	[inch]	[mm]		[inch]	[mm]													
1/2"	DN15	10,20	259	7,56	192	5,16	131	5,04	128	2,44	62	1,19	30,2	0,47	11,9	0,25	6,4	0,31	8	2,56	65			1/2"NPT	1,38	35,1	1,91	48,5	1,69	43	5,28	134	3,50	88,9	4	0,88	22,4
3/4"	DN20	10,47	266	7,83	199	5,28	134	5,20	132	2,76	70	1,19	30,2	0,47	11,9	0,25	6,4	0,31	8	2,87	73			1/2"NPT	1,38	35,1	1,91	48,5	1,69	43	5,51	140	3,75	95,2	4	0,88	22,4
1"	DN25	11,26	286	8,62	219	5,67	144	5,59	142	2,95	75	1,38	35,1	0,47	11,9	0,25	6,4	0,31	8	3,25	82,5			1/2"NPT	1,38	35,1	2,10	53,4	1,89	47,9	6,26	159	4,25	108	4	1,00	25,4
2"	DN50	14,33	364	10,59	269	7,20	183	7,13	181	4,49	114	2,00	50,8	0,47	11,9	0,31	7,9	0,31	8	5,24	133			1/2"NPT	1,38	35,1	2,78	70,6	2,62	66,6	9,25	235	6,75	171,5	8	1,12	28,4