

GE LED Edgelit Panel

EN Install Instruction Guide	DE Einbauanleitung	FI Asennusohje	IT Guida all'installazione	PL Instrukcja instalacji	SL Navodila za namestitve
BG Инструкции за монтаж	EL ΟδηγόςΕγκατάστασης	FR Guide d'installation	LT Sumontavimo vadovas	PT Guia de Instalação	SV Installationsanvisning
CS Montážní příručka	ES Guía de instalación	HR Priručnik za instalaciju	LV Uzstādīšanas instrukcija	RO Ghid de instalare	TR Montaj Kılavuzu
DA Monteringsvejledning	ET Paigaldusjuhend	HU Felszerelési útmutató	NL Installatiehandleiding	SK Návod na inštaláciu	

WARNING

RISK OF ELECTRIC SHOCK

- Turn power off before inspection, installation or removal

RISK OF FIRE

- Follow all IEC and local building codes
- Tested for glow wire at 650°C



The LED luminaire must be connected to the mains supply according to its ratings on the product label.

CAUTION

- Do not operate luminaire with damaged parts.
- Luminaire may fall down if not installed properly.
- Wear work gloves to prevent dirt and oil from being transferred to the luminaire.
- For indoor use only.
- Dry location only.

- To ensure the product warranty is valid, please ensure all installation instructions and environmental conditions for storage and operation are complied with.
- The light source of this luminaire is not replaceable; when the light source reaches its end of life the whole luminaire shall be replaced.

BG Тавзеии огокунанда ва маълумоти бехатариро дар саифаи охири дастури насб пайдо кардан мумкин аст. Лутфан, пеш аз насби масул оноро ҷудият хонед.

CS Upozornění a bezpečnostní pokyny naleznete na poslední stránce montážní příručky. Před zahájením montáže výrobku si je důkladně prostudujte.

DA OBS- og sikkerhedsinformation findes på sidste side i monteringsvejledningen. Sørg for at læse denne information inden montering af produktet.

DE Warnhinweise und Sicherheitsinformationen sind auf der letzten Seite der Einbauanleitung zu finden. Lesen Sie diese bitte vor dem Einbau sorgfältig durch.

EL Επισημάνσεις που απαιτούν προσοχή και πληροφορίες ασφαλείας μπορούν να βρεθούν στην τελευταία σελίδα των οδηγιών εγκατάστασης. Παρακαλούμε να τις διαβάσετε προσεκτικά πριν ξεκινήσετε την εγκατάσταση του προϊόντος.

ES Las notas de precaución y la información de seguridad se encuentran en la última página del manual de instalación. Por favor, léelas cuidadosamente antes de instalar el producto.

ET Hoiatusteated ja ohutusteabe leiata paigaldusjuhise viimasele leheküljelt. Lugege need enne toote paigaldamist tähelepanelikult läbi.

FI Huomautukset ja turvallisuustiedot löytyvät asennusohjeen viimeiseltä sivulta. Lue ne huolellisesti ennen kuin aloitat tuotteen asentamisen.

FR Des mises en gardes ainsi que des informations relatives à la sécurité figurent à la dernière page du guide d'installation. Veuillez les lire attentivement avant de procéder à l'installation du produit.

HR Upozorenja i sigurnosne informacije mogu se pronaći na posljednjoj stranici ovog vodiča za instalaciju. Pažljivo ih pročitate prije početka instalacije proizvoda.

HU A termék felszerelése előtt, kérjük, olvassa el a figyelmeztetéseket és a biztonsági információkat, amelyek a felszerelési útmutató utolsó oldalán találhatóak.

IT Le indicazioni di attenzione e le informazioni sulla sicurezza sono riportate nell'ultima pagina della guida di installazione. Leggerle attentamente prima di procedere all'installazione del prodotto.

LT Pranešimus apie įspėjimus ir saugumo informaciją rasite paskutiniame sumontavimo vadovo puslapyje. Kruopščiai juos perskaitykite prieš montuodami gaminį.

LV Uzmanības piezīmes un drošības informācija ir uz izstādīšanas norādījumu pēdējās lapas. Lūdzu, uzmanīgi izlasiet tās pirms sākat produkta uzstādīšanu.

NL Waarschuwingen en veiligheidsinformatie staan vermeld op de laatste pagina van de installatiehandleiding. Lees deze aandachtig door alvorens de productinstallatie te starten.

PL Na ostatniej stronie instrukcji instalacji można znaleźć ostrzeżenia oraz informacje dotyczące bezpieczeństwa. Należy się z nimi dokładnie zapoznać przed przystąpieniem do instalacji produktu.

PT As chamadas de atenção e as informações relativas à segurança encontram-se na última página do guia de instalação. Deve lê-las atentamente antes de iniciar a instalação do produto.

RO Avertismentele de precauție și informațiile de siguranță pot fi găsite pe ultima pagină a ghidului de instalare. Vă rugăm să le citiți cu atenție înainte de a începe instalarea produsului.

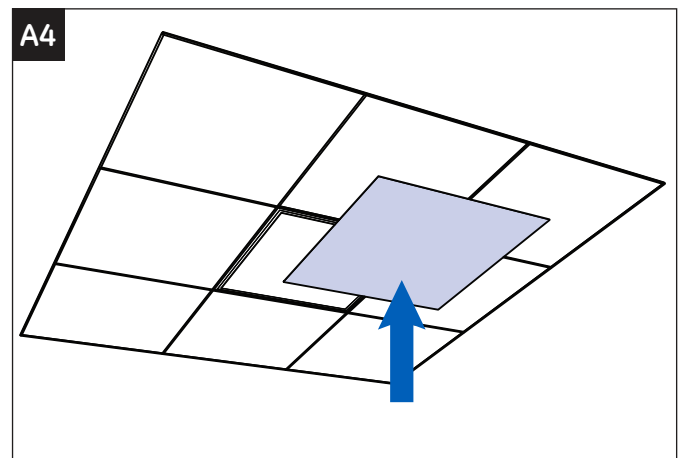
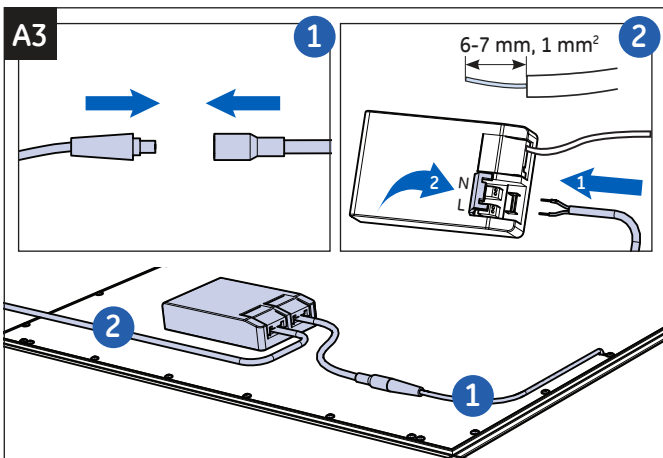
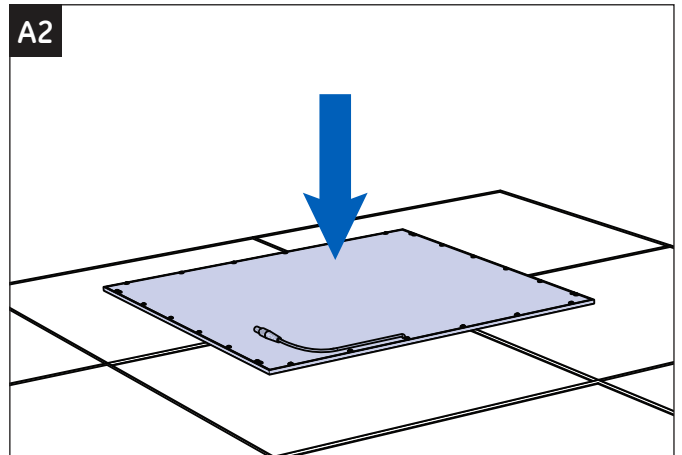
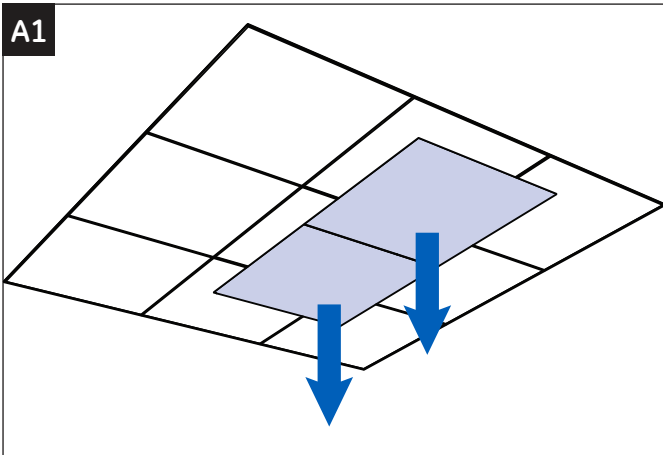
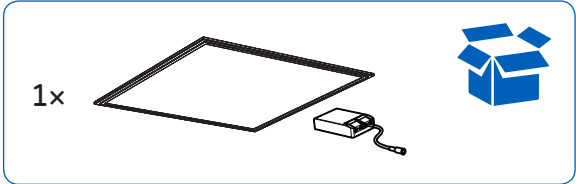
SK Upozornenia a bezpečnostné informácie nájdete na poslednej strane návodu na inštaláciu. Pred spustením inštalácie produktu si ich pozorne prečítajte.

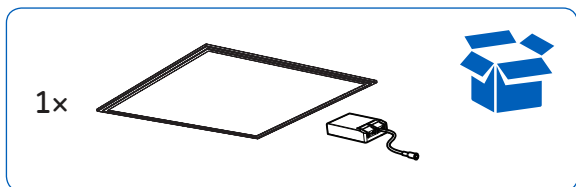
SL Previdnostna opozorila in varnostne informacije so na zadnji strani vodnika za namestitve. Pred začetkom namestitve izdelkajih skrbno preberite.

SV Varningar och säkerhetsföreskrifter finns på sista sidan i installationsanvisningen. Läs informationen noggrant innan du påbörjar installationen.

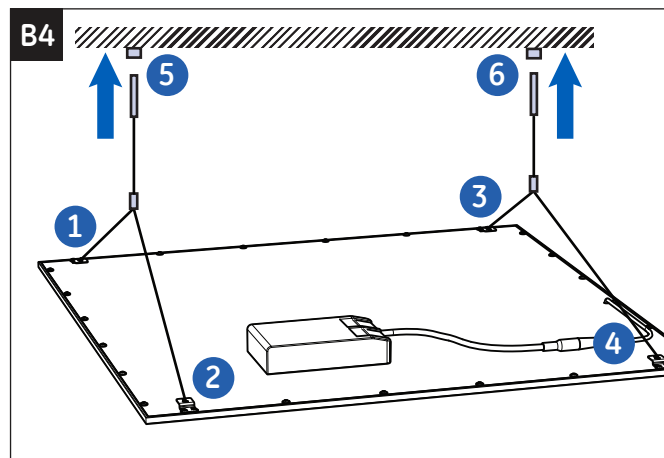
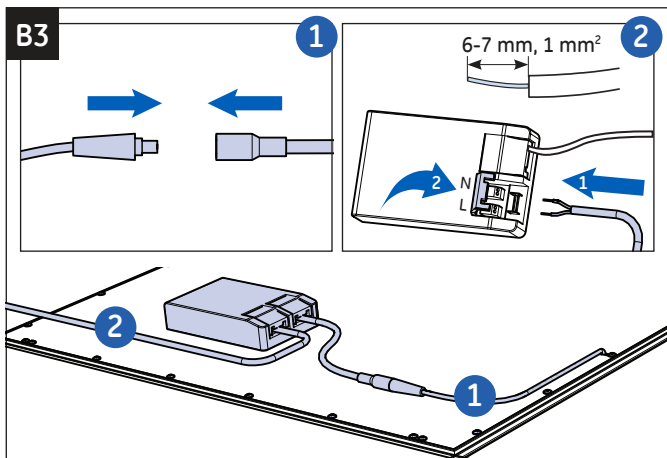
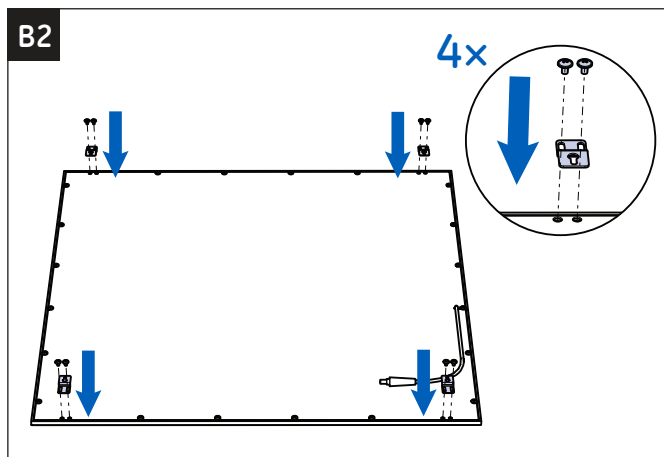
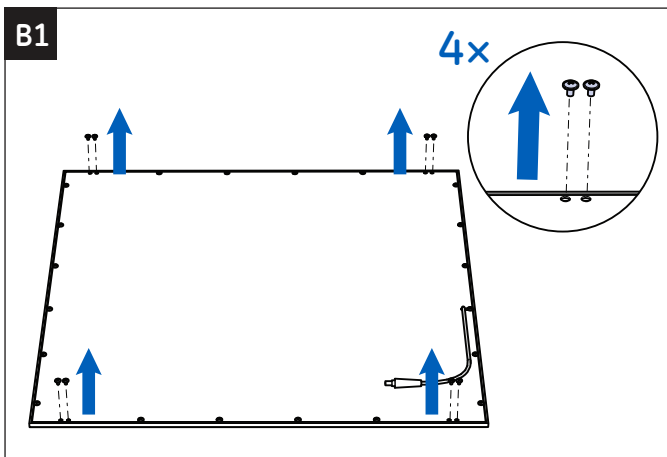
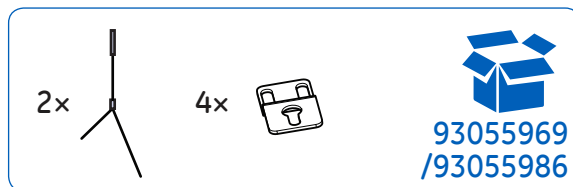
TR EEE Yönetmeliine Uygundur. Uyarı bildirimlerini ve güvenli bilgilerini, kurulum kılavuzunun son sayfasında bulabilirsiniz. Lütfen ürünün kurulumuna başlamadan önce bunları dikkatlice okuyun.







+



BG ПРЕДУПРЕЖДЕНИЕ

ОПАСНОСТ ОТ ЕЛЕКТРИЧЕСКИ УДАР

- Изключвайте захранването преди проверка, монтаж или демонтаж.

ОПАСНОСТ ОТ ПОЖАР

- Спазвайте всички нормативи на IEC и местни такива.

LED лампата трябва да бъде свързана към електрическата мрежа в съответствие с данните, посочени на заводския етикет.

Заземяването и галваничното разделяне на цялата система трябва да се извърши в съответствие с електротехническите нормативи на страната, в която се монтира лампата.

ВНИМАНИЕ

- Не използвайте луната, ако има повредени части.
- Осветителното тяло може да падне, ако не е правилно монтирано
- Носете работни ръкавици, за да не пренесете върху лампата замърсявания и масло.
- Само за интериорна употреба.
- Монтира се само на сухи места.
- За да сте сигурни, че гаранцията на продукта е валидна, спазвайте всички инструкции за инсталиране, както и изискванията по отношение на околната среда при неговото съхранение и експлоатация.
- Светлинният източник на тази лампа не може да се подменя; когато светлинният източник достигне края на живота си, цялата лампа трябва да се замени.

CS VAROVÁNÍ

RIZIKO ÚRAZU ELEKTRICKÝM PROUDEM

- Před prováděním údržby, montáže nebo výměny vypněte přívod proudu.

RIZIKO POŽÁRU

- Postupujte podle kódových označení IEC a místních kódových označení.

LED svítidlo musí být připojeno k napájení v souladu s údaji uvedenými na výrobním štítku.

Uzemnění a připojení celého systému musí být provedeno v souladu s místními předpisy pro elektrická zařízení platnými v zemi, kde je svítidlo instalováno.

UPOZORNĚNÍ

- Nepoužívejte svítidlo, pokud jsou jeho součásti poškozeny.
- Pokud není světlo správně upevněno, může dojít k jeho pádu.
- Používejte pracovní rukavice, abyste zabránili znečištění světla.
- Svítidlo je určeno pouze pro vnitřní použití.
- Určeno pouze pro suché prostředí.
- Aby byla záruka na výrobek platná, musí být dodrženy pokyny pro montáž a podmínky pro skladování a provoz.
- Světelný zdroj tohoto světla není výměnný, pokud světelný zdroj dosáhne konce životnosti, musí být vyměněno celé světlo.

DA ADVARSEL

RISIKO FOR ELEKTRISK STØD

- Slå strømmen fra inden kontrol, montering eller afmontering.

RISIKO FOR BRAND

- Overhold alle IEC-standarder og gældende lovkra.

LED-armaturet skal tilsluttes lynsettet ifølge de nominelle effektdata på typeskiltet.

Hele installationen skal være fast masseforbundet og jordtilsluttet ifølge de gældende regler for el-installationer.

PAS PÅ

- Armaturet må ikke anvendes, hvis det har beskadigede komponenter.
- Amaturet kan falde ned, hvis det ikke monteres korrekt.
- Brug arbejdshandsker for at forebygge overførsel af snovs og olie til armaturet.
- Kun til indendørs brug.
- Må kun monteres på steder, hvor der er tørt.
- For at sikre, at produktgarantien dækker, skal alle monteringsanvisninger og krav til omgivelserne være opbevaret og brug af produktet overholdes.
- Lyskilden i dette armatur kan ikke udskiftes; når lyskilden er udtjent, skal hele armaturet udskiftes.

DE WARNUNG

GEFAHR EINES STROMSCHLAGS

- Vor Wartung, Einbau und Ausbau die Stromversorgung abschalten.

FEUERGEFAHR

- Befolgen Sie sämtliche IEC-Vorschriften und regionale Bestimmungen.

Die LED-Leuchte muss mit Netzstrom entsprechend Produktbeschriftung versorgt werden.

Masseanschluss und Verbindung des gesamten Systems müssen gemäß dem IEC sowie regionalen Vorschriften an dem Ort erfolgen, an dem die Leuchte eingebaut wird.

ACHTUNG

- Verwenden Sie die Leuchte nicht, wenn Teile davon beschädigt sind.
- Schalten Sie vor Wartung, Einbau und Ausbau die Stromversorgung ab.
- Die Leuchte kann herunterfallen, wenn sie nicht korrekt befestigt ist.
- Arbeitshandschuhe tragen, um die Leuchte vor Schmutz und Öl zu schützen.
- Nur für Einsatz im Innenraum.
- Nur für trockene Einbauteile.
- Stellen Sie sicher, dass sämtliche Einbauanweisungen und Umgebungsbedingungen für Lagerung und Betrieb befolgt werden, um die Gültigkeit der Garantie zu erhalten.
- Das Leuchtmittel dieser Leuchte ist nicht austauschbar. Ist das Ende der Lebensdauer des Leuchtmittels erreicht, muss die gesamte Leuchte ausgetauscht werden.

EL ΠΡΟΕΙΔΟΠΟΙΗΣΗ

ΚΙΝΔΥΝΟΣ ΗΛΕΚΤΡΟΠΛΗΞΙΑΣ

- Κλείστε το ρεύμα πριν από οποιαδήποτε επιθεώρηση, εγκατάσταση ή αφαίρεση.

ΚΙΝΔΥΝΟΣ ΠΥΡΚΑΓΙΑΣ

- Ακολουθήστε όλους τους κανονισμούς της διεθνούς ηλεκτροτεχνικής επιτροπής (IEC) και τους κατά τόπους ισχύοντες κανονισμούς.

Το φωτιστικό σώμα LED πρέπει να συνδεθεί στην παροχή ρεύματος σύμφωνα με τα στοιχεία που αναγράφονται στην πινακίδα του.

Η γείωση και ισοδυναμική σύνδεση του όλου συστήματος πρέπει να γίνεται σύμφωνα με τους ισχύοντες κανονισμούς ηλεκτρικών εγκαταστάσεων της χώρας εγκατάστασης.

ΠΡΟΣΟΧΗ

- Μην λειτουργείτε το φωτιστικό με κατεστραμμένα τμήματα.
- Το φωτιστικό σώμα μπορεί να πέσει κάτω αν δεν τοποθετηθεί σωστά
- Να φοράτε γάντια εργασίας για να μην λερωθεί το φωτιστικό σώμα με χρώματα και λάδια.
- Μόνο για εσωτερική χρήση σε στεγνούς χώρους.
- Μόνο σε ξηρούς χώρους.
- Για να συνεχίσει να ισχύει η εγγύηση του προϊόντος, παρακαλούμε να εξασφαλίσετε ότι θα τηρηθούν όλες οι οδηγίες εγκατάστασης και οι προϋποθέσεις για τις συνθήκες αποθήκευσης και λειτουργίας.
- Ο λαμπτήρας αυτού του φωτιστικού σώματος δεν αντικαθίσταται. Όταν κλείσει τον κύκλο ζωής του, πρέπει να αντικατασταθεί ολόκληρο το φωτιστικό σώμα.

ES ADVERTENCIA

RIESGO DE DESCARGA ELÉCTRICA

- Desconecte la alimentación antes de realizar cualquier operación de inspección, instalación o desmontaje.

RIESGO DE INCENDIO

- Cumpla los requisitos de todos los códigos IEC y de los códigos locales.

La luminaria LED se debe conectar a la alimentación de red según la potencia indicada en la etiqueta del producto.

La conexión y conexión a tierra de todo el sistema se deben realizar según el código eléctrico local del país en el que se instala la luminaria.

ATENCIÓN

- No utilice una luminaria con partes dañadas.
- La luminaria puede caerse si no se instala correctamente.
- Utilice guantes de trabajo para evitar dejar restos de suciedad y aceite en la luminaria.
- Solo para uso interior.
- Para utilización en lugares secos solamente.
- Para garantizar que la garantía del producto es válida, es importante que se sigan las instrucciones de instalación y que se cumplan las condiciones de almacenaje y funcionamiento.
- La fuente de iluminación de esta luminaria no se puede sustituir; cuando la fuente de iluminación alcance el final de su vida útil, se deberá sustituir la luminaria completa.

ET HOIATUS!

ELEKTRILÕÕGIOHT!

- Enne kontrollimist, paigaldamist või eemaldamist lülitage toide välja.

SÜTTIMISE OHT

- Järgige kõiki IEC ja kohalikke eeskirju.

LED valgusti peab olema ühendatud vooluvõrku vastavalt tootesildil toodud näitajatele.

Kogu süsteemi maandamine ja ühendamine peab olema teostatud vastavalt valgusti paigaldusriigis kehtivatele elektrieeskirjadele.

ETTEVAATUST

- Ärge kasutage valgusti, mille osad on kahjustunud.
- Kui valgusti ei ole korralikult paigaldatud, võib ta alla kukkuda.
- Kandke töökindaid, et vältida mustuse ja õli sattumist valgustile.
- Kasutamiseks ainult siseruumides ja kuivades keskkonnas.
- Ainult kuivad kohad.
- Toote garantii kehtimiseks on oluline, et peaksite kinni kõikidest kõikidest paigaldusjuhistest ning ladustamise ja kasutamise keskkonnatingimustest.
- Selle valgusti valgusallikas ei ole väljavahetatav; kui valgusallikas jõuab oma tööea lõppu, tuleb terve valgusti välja vahetada.

FI VAROITUS

SÄHKÖISKUVAARA

- Katkaise virta ennen tarkastusta, asennusta tai irrotusta.

TULIPALOVAARA

- Noudata kaikkia IEC-määräyksiä ja paikallisia määräyksiä.

LED-valaisin on kytkettävä verkkovirransyöttöön tuotteen etiketissä annettujen arvojen mukaisesti.

Maadoituksessa ja koko järjestelmän liittämisessä on noudatettava paikallisia ja kansallisia sähkömääräyksiä valaisimen asennukselle.

HUOMAUTUS

- Älä käytä valaisinta, jossa on vaurioituneita osia.
- Valaisin saattaa tipahtaa alas, jos sitä ei asenneta kunnolla.
- Estä liian ja öljyn pääsy valaisimeen käyttämällä työkalusineitä.
- Vain sisäkäyttöön.
- Vain kuivat tilat.
- Jotta tuotetakuun voimassaolo ei vaarannu, varmista aina, että kaikkia asennusohjeita sekä määrättyjä säilytyksen ja käytön ympäristöolosuhteita noudatetaan tarkasti.
- Tämän valaisimen valonlähdeä ei voida vaihtaa; kun valonlähde saavuttaa käyttöikänsä lopun, koko valaisin on vaihdettava.

FR AVERTISSEMENT

RISQUE DE CHOC ELECTRIQUE

- Coupez l'alimentation électrique avant l'inspection, l'installation ou la dépose.

RISQUE D'INCENDIE

- Respectez toutes les normes IEC et locales en vigueur.

- Les luminaires satisfont à l'essai au fil incandescent jusqu'à 650°C.

Le luminaire à LED doit être branché à l'alimentation secteur conformément à ses caractéristiques nominales inscrites sur l'étiquette du produit.

La mise à la masse et la mise en continué du système complet doivent être réalisés conformément au code local de l'électricité du pays où le luminaire est installé.

ATTENTION

- Ne faites pas fonctionner le luminaire si l'un de ses composants est endommagé.
- Le luminaire risque de tomber s'il n'a pas été posé correctement
- Portez des gants de travail pour ne laisser aucune trace de saleté ou d'huile sur le luminaire.
- Réservez à l'utilisation en intérieur.
- Endroit sec seulement.
- Pour préserver la validité de la garantie de ce produit, veuillez respecter toutes les instructions d'installation ainsi que les conditions environnementales de stockage et d'utilisation.
- La source lumineuse de ce luminaire n'est pas remplaçable. Lorsqu'elle arrive en fin de vie, il faut remplacer le luminaire complet.

HR UPOZORENJE

OPASNOST OD STRUJNOG UDARA

- Prije pregleda, instalacije ili deinstalacije isključite napajanje.

- Ne rukujte svjetiljkom ako ima oštećene dijelove.

RIZIKO POŽARU

- Slijedite IEC pravila te lokalne zakone i propise.

Da biste ostvarili valjanost jamstva za proizvod, osigurajte poštovanje svih uputa za instalaciju te uvjeta okruženja za skladištenje i rad.

Uzamljenje i povezivanje cjelokupnog sustava treba izvršiti u skladu s lokalnim pravilima za električnu struju u zemlji u kojoj.

OPREZ

- Svjetiljka može pasti ako se pravilno ne montira.
- Upotreba samo na suhim mjestima. Samo za zatvorene prostore.
- Da biste ostvarili valjanost jamstva za proizvod, osigurajte poštovanje svih uputa za instalaciju te uvjeta okruženja za skladištenje i rad.
- Žarulja ove svjetiljke nije zamjenjiva; kada se dosegne kraj vijeka trajanja, mora se zamijeniti cijela svjetiljka.

HU FIGYELMEZTETÉS

ÁRAMÚTÉS VESZÉLYEI!

- A termék ellenőrzése, felszerelése és leszerelése előtt kapcsolja ki a tápellátást.

TŰZVESZÉLY!

- Kövesse az IEC összes előírását, valamint a helyi szabályozásokat.

A LED világítótestet a termék címkéjén feltüntetett névleges feszültségű hálózatra kell csatlakoztatni.

A földelés és a teljes rendszer bekötését a világítótést telepítési országában hatályos helyi, elektromos berendezésekre vonatkozó előírásoknak megfelelően kell elvégezni.

FIGYELEM!

- Ne használja a világítótestet, ha alkatrészei megsérültek.
- Nem megfelelő felszerelés esetén a világítótést leeshet.
- Viseljen védőkesztyűt, hogy a világítótestre ne kerüljön szennyeződés vagy olaj!
- Csak beltéri használatra.
- Csak száraz helyen alkalmazható.
- A jövőbeli érvényességének megőrzése érdekében a telepítési utasításokat, továbbá a tárolási és üzemeltetési előírásokat be kell tartani.
- A világítóegység fényforrása nem cserélhető: amikor a fényforrás kiég, a teljes világítóegységet ki kell cserélni.

IT AVVERTENZA

RISCHIO DI SCOSSA ELETTRICA

- Disinserire l'alimentazione prima di procedere alla manutenzione, all'installazione o allo smontaggio.

RISCHIO DI INCENDIO

- Osservare i codici IEC e le norme nazionali.

L'apparecchio LED deve essere collegato alla rete di alimentazione elettrica in base ai valori nominali riportati sull'etichetta del prodotto.

Il collegamento a massa dell'impianto generale deve essere effettuato secondo le disposizioni del codice elettrico nazionale del paese in cui si installa l'apparecchio.

ATTENZIONE

- Non usare in presenza di componenti danneggiati.
- Togliere l'alimentazione prima di qualsiasi ispezione, installazione o rimozione.
- L'apparecchio potrebbe cadere se non viene installato correttamente.
- Indossare guanti da lavoro per evitare di trasferire sporco e grasso sull'apparecchio.
- Solo per utilizzo in interni.
- Solo per ambienti asciutti.
- Per assicurare la validità della garanzia del prodotto, attenersi a tutte le istruzioni di installazione e rispettare la conformità alle condizioni ambientali per lo stoccaggio e il funzionamento.
- La sorgente luminosa di questo apparecchio non è sostituibile; quando la sorgente luminosa giunge al termine della vita operativa, sostituire l'intero apparecchio.

LT ĮSPĖJIMAS

ELEKTROS ĮSKROVOS RIZIKA

• Prieš patikrinimą, sumontavimą arba nuėmimą visada išjunkite maitinimą.

GAISRO RIZIKA

• Vadovaukitės visais IEC ir vietiniais kodais.

LED šviestuvai turi būti prijungtas prie maitinimo tinklo pagal ant gaminio nurodytus duomenis.

Visi sistema turi būti įžeminta ir sujungta pagal vietinius elektros standartus, galiojančius šalyje, kurioje montuojamas šviestuvas.

PERSPĖJIMAS

- Nenaudokite lempos su pažeistomis dalimis.
- Netinkamai pritvirtintas šviestuvas gali nukristi
- Kad nesuteptumėte šviestuvo purvu ir niebalais, dirbkite su pirštinėmis.
- Galima naudoti tik viduje. Tik sausoje vietoje.
- Norėdami užtikrinti, kad gaminio garantija galioja, įsitikinkite, kad laikomasi visų montavimo instrukcijų ir aplinkos sąlygų, susijusių su naudojimu ir laikymu.
- Šios lempos šviesos šaltinio pakeisti negalima; kai šviesos šaltinis perdega, visą lempą reikia pakeisti.

LV BRĪDINĀJUMS

ELEKTRISKĀS STRĀVAS TRIECIENA BRIESMAS

• Pirms gaismekļa pārbaudes, uzstādīšanas vai noņemšanas izslēdziet strāvu.

DEĢŠANAS RISKS

• Levērojiet visus IEC un vietējos noteikumus.

Gaismas diodžu gaismeklis ir jāpievieno elektropadevei atbilstoši nomināliem, kas norādīti izstrādājuma marķējumā.

Kopējās sistēmas iezemēšana un pievienošana ir jāveic atbilstoši gaismekļa uzstādīšanas valsts vietējiem elektrības noteikumiem.

UZMANĪBŪ

- Aizliegts izmantot gaismekli ar bojātām detaļām.
- Ja gaismeklis netiek pareizi uzstādīts, tas var nokrist
- Lai uz gaismekļa nenonāktu netīrumi un eļļa, izmantojiet darba cimdus.
- Izmantojiet tikai sausās telpās.
- Tikai sausā vietā.
- Lai nodrošinātu produkta garantijas derīgumu, lūdz, nodrošiniet, ka tiek ievēroti visi uzstādīšanas norādījumi, kā arī uzglabāšanas un darbības vides nosacījumi.
- Gaismekļa gaismas avots nav nomināms, kad gaismas avots sasniedz savas darbības beigas, nepieciešams nomainīt visu gaismekli.

NL WAARSCHUWING

GEVAAR VOOR EEN ELEKTRISCHE SCHOK

• Schakel de spanning uit voor inspectie, installatie of verwijderen.

GEVAAR VOOR BRAND

• Volg allen IEC-codes en plaatselijke codes.

De LED-lamp moet worden aangesloten op de hoofdvoeding volgens de classificering op het productlabel.

Het aarden en aansluiten van het volledige systeem moet worden uitgevoerd in overeenstemming met de lokale elektrische code van het land waarin de lamp wordt geïnstalleerd.

LET OP

- Bedien geen lamp met beschadigde onderdelen.
- De lamp kan omlaag vallen wanneer deze niet correct is geïnstalleerd.
- Draag werkhandschoenen om te voorkomen dat vuil en olie worden overgebracht naar de lamp.
- Alleen voor gebruik in huis. Alleen droge locatie.
- Voor een geldige productgarantie moeten alle installatie-instructies en milieuvoorwaarden voor opslag en bediening worden opgevolgd.
- De lichtbron van deze lamp kan niet worden vervangen; wanneer de lichtbron het einde van zijn levensduur bereikt heeft, moet de hele lamp worden vervangen.

PL OSTRZEŻENIE

RYZYKO PORAŻENIA PRĄDEM ELEKTRYCZNYM

• Przed przystąpieniem do sprawdzenia, instalacji lub wymontowania wyłącz zasilanie.

RYZYKO POŻARU

• Przestrzegaj wszystkich norm IEC oraz przepisów lokalnych.

Oprawę oświetleniową LED trzeba podłączyć do zasilania zgodnego z danymi znamionowymi na etykiecie produktu.

Uziemienie i montaż całego układu należy wykonać zgodnie z przepisami lokalnymi i obowiązującymi w kraju zamontowania oprawy.

UWAGA

- Nie używać oprawy, która ma uszkodzone elementy.
- Przed przystąpieniem do sprawdzenia, instalacji lub wymontowania wyłącz zasilanie.
- Oprawa oświetleniowa może spaść, jeśli nie zostanie zamontowana prawidłowo.
- Zależy rękawice robocze, aby zapobiec przeniesieniu zanieczyszczeń i oleju na oprawę oświetleniową.
- Tylko do użytku w pomieszczeniach. Tylko do suchych miejsc.
- Aby zachować ważność gwarancji, należy przestrzegać wszystkich instrukcji instalacji oraz warunków przechowywania i eksploatacji.
- Źródło światła w tej oprawie jest niewymienne; gdy skończy się okres trwałości źródła światła, trzeba wymienić całą oprawę.

PT AVISO

RISCO DE CHOQUE ELÉTRICO

• Desligue a energia antes da inspeção, instalação e remoção.

RISCO DE INCÊNDIO

• Siga todos os códigos IEC e locais.

A lâmpada LED tem de ser ligada à alimentação da rede elétrica de acordo com a classificação indicada no rótulo.

A ligação à terra e ligação de todo o sistema deve ser feita de acordo com as normas eléctricas do país em que a lâmpada é instalada.

ATENÇÃO

- Não utilize a lâmpada se estiver danificada.
- A lâmpada pode cair se não for devidamente instalada
- Use luvas de proteção para evitar que sujeira e óleo sejam depositados na luminária.
- Apenas para uso no interior. Apenas para locais secos.
- Para se assegurar de que a garantia do produto é válida, certifique-se de que todas as instruções de montagem e condições ambientais de armazenamento são observadas.
- A fonte de luz desta lâmpada não pode ser substituída; quando a fonte de luz chegar ao fim da sua vida útil deve substituir-se a lâmpada completa.

RO AVERTISMENT

PERICOL DE ELECTROCUTARE

• Opriți alimentarea cu curent înainte de a efectua orice operații de verificare, instalare sau înlocuire.

PERICOL DE INCENDIU

• Respectați directiva IEC și toate directivele locale.

Corpul de iluminat cu LED trebuie conectat la o priză de alimentare cu curent conform specificațiilor de pe eticheta produsului.

Legarea la pământ și conectarea întregului sistem trebuie efectuate conform normelor locale privind instalațiile electrice din țara în care se montează corpul de iluminat.

ATENȚIE

- Nu folosiți corpul de iluminat dacă prezintă componente deteriorate.
- Corpul de iluminat poate cădea dacă nu este montat corespunzător
- Purtați mănuși de protecție pentru a evita murdărirea corpului de iluminat.
- Doar pentru uz interior.
- Doar în loc uscat.
- Pentru a vă încredința de validitatea garanției produsului, asigurați-vă că toate instrucțiunile de instalare și condițiile ambientale de depozitare și utilizare au fost respectate.
- Sursa de lumină a acestui corp de iluminat nu poate fi înlocuită; odată ce i s-a încheiat durata de viață, corpul de iluminat trebuie înlocuit integral.

SK VÝSTRAHA

NEBEZPEČENSTVO ÚRAZU ELEKTRICKÝM PRŮDOM

• Pred kontrolou, inštaláciou alebo demontážou vypnite napájanie.

NEBEZPEČENSTVO POŽIARU

• Dodržiavajte všetky normy IEC a miestne normy.

Svietidlo LED sa musí pripojiť k zdroju napájania v súlade s parametrami na produktovom štítku.

Uzemnenie a spájanie celého systému sa bude realizovať v súlade s miestnymi elektrickými predpismi platnými v krajine, kde sa svietidlo inštaluje.

POZOR

- Neprevádzkujte svietidlo s poškodenými súčastami.
- Svetidlo môže spadnúť na zem, ak sa nainštaluje správne.
- Používajte pracovné rukavice, aby sa na svietidlo nepreniesli nečistoty a masnota.
- Na na použitie v interiéri.
- Vhodné len na suché miesta.
- Aby ste zaručili platnosť záruky na produkt, uistite sa, že ste dodržali všetky inštalčné pokyny a podmienky na okolité prostredie pri skladovaní a prevádzke.
- Svetelný zdroj tohto svietidla sa nedá vymeniť; keď svetelný zdroj dosiahnu koniec svojej životnosti, musí sa vymeniť celé svietidlo.

SL OPOZORILO

NEVARNOST ELEKTRIČNEGA UDARA

• Pred pregledom, namestitvijo ali odstranitvijo izključite napajanje.

NEVARNOST POŽARA

• Upoštevajte pravilnik ZDA o električni opremi (IEC) in vse lokalne pravilnike.

Svetilka LED mora biti priklopljena na omrežno napajanje, ki ustreza navodbam na oznaki izdelka.

Ozemljitev in spojanje celotnega sistema morata biti izvedena skladno z lokalnimi električnimi predpisi države, v kateri je nameščena svetilka.

POZOR

- Ne uporabljajte svetilke s poškodovanimi deli.
- Svetilo lahko pade, če ni pravilno nameščeno
- Nosite delovne rokavice, da preprečite prenos umazanije in olja na svetilko.
- Samo za uporabo v notranjih prostorih.
- Samo za suhe lokacije.
- Da zagotovite, da je jamstvo izdelka veljavno, morate upoštevati vsa navodila za namestitvev in pogoje shranjevanja in delovanja.
- Vira svetlobe v tej svetilki ni mogoče zamenjati; ob koncu življenjske dobe vira svetlobe je treba zamenjati celotno svetilko.

SV VARNING

RISK FÖR ELEKTRISKA STÖTAR

• Stäng av strömmen före kontroll, installation eller demontering.

BRANDFARA

• Följ alla bestämmelser enligt IEC samt lokala bestämmelser.

LED-lampor måste anslutas till nätspänningen enligt klassificeringen på produktdekalen.

Jordning och förbindning av hela systemet måste utföras enligt lokala bestämmelser i det land där lampen installeras.

SE UPP!

- Använd inte lampen med skadade delar.
- Lampan kan eventuellt ramla ned om den inte installeras ordentligt.
- Använd arbetshandskar så att smuts och olja inte förs över till lampen.
- Endast för användning inomhus. Avsedd endast för torra utrymmen.
- Om garantin ska gälla måste alla installationsanvisningar och miljökrav för lagring och drift följas.
- Ljuskällan för denna lampa är inte utbyttbar; när ljuskällan når slutet av sin livslängd ska hela lampen bytas.

TR UYARI

ELEKTRİK ÇARPMASI RİSKİ

• Her türlü inceleme, montaj veya sökme işleminde önce elektriği kesin.

YANGIN TEHLİKESİ

• Tüm IEC düzenlemelerine ve ülkenizde geçerli kural ve düzenlemelere uyun.

LED armatür ürün etiketinde belirtilen değerlere uygun bir şebeke beslemesine bağlanmalıdır.

Komple sistem armatürün monte edildiği ülkenin yerel elektrik düzenlemelerine uygun şekilde topraklanacak ve bağlanacaktır.

DİKKAT

- Armatürü hasarlı parçalarla çalıştırmayın.
- Lampan kan eventuellt ramla ned om den inte installeras ordentligt.
- Använd arbetshandskar så att smuts och olja inte förs över till lampan.
- Sadece bina içi kullanım içindir.
- Yalnızca kuru alanda.
- Ürün garantisinin geçerli olması için lütfen tüm kurulum talimatlarına ve saklama ve çalışma çevre koşullarına uyulmasını sağlayın.
- Bu armatürün ışık kaynağı değiştirilebilir değildir; ışık kaynağının kullanım ömrü sona erdiğinde tüm armatür değiştirilmelidir.

www.gelighting.com



and General Electric are both registered trademarks of the General Electric Company

GE Lighting is constantly developing and improving its products. For this reason, all product descriptions in this sheet are intended as a general guide, and we may change specifications time to time in the interest of product development, without prior notification or public announcement. All descriptions in this publication present only general particulars of the goods to which they refer and shall not form part of any contract. Data in this guide has been obtained in controlled experimental conditions. However, GE Lighting cannot accept any liability arising from the reliance on such data to the extent permitted by law.

GE LED Edgelit Panel

Install Instruction Guide – March 2017

GE2031-7131 ver 1