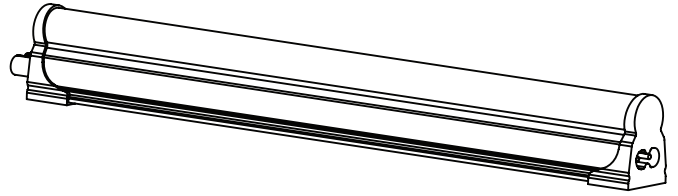


GE LED T5 Batten Eco



BG Инструкции за монтаж	EL ΟδηγόςΕγκατάστασης	FR Guide d'installation	LT Sumontavimo vadovas	PT Guia de Instalação	SL Navodila za namestitvev
CS Montážní příručka	ES Guía de instalación	HU Felszerelési útmutató	LV Uzstādīšanas instrukcija	RO Ghid de instalare	SV Installationsanvisning
DA Monteringsvejledning	ET Paigaldusjuhend	HR Priručnik za instalaciju	NL Installatiehandleiding	RU Инструкции по установке	TR Montaj Kılavuzu
DE Einbauanleitung	FI Asennusohje	IT Guida all'installazione	PL Instrukcja instalacji	SK Návod na inštaláciu	



WARNING

RISK OF ELECTRIC SHOCK

- Turn power off before inspection, installation or removal
- Properly ground electrical enclosure

RISK OF FIRE

- Follow all IEC and local building codes
- Use only IEC approved wire for input/output connections. Minimum size 18 AWG (0.75 mm²).

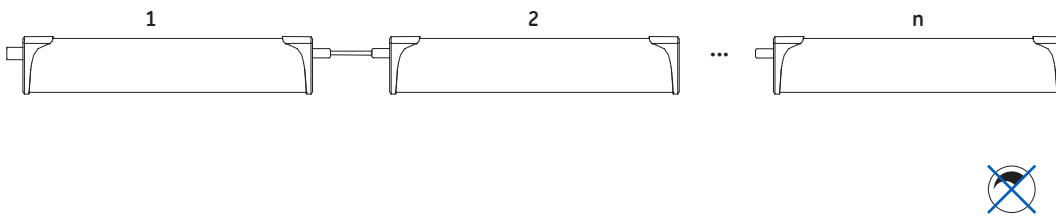


The LED luminaire must be connected to the mains supply according to its ratings on the product label.

CAUTION

- Do not operate luminaire with damaged parts.
- Turn power off before inspection, installation or removal.
- Luminaire may fall down if not installed properly.
- Wear work gloves to prevent dirt and oil from being transferred to the luminaire.
- For indoor use only.
- Dry location only.
- To ensure the product warranty is valid, please ensure all installation instructions and environmental conditions for storage and operation are complied with.
- The light source of this luminaire is not replaceable; when the light source reaches its end of life the whole luminaire shall be replaced.
- The light source contained in this luminaire shall only be replaced by the manufacturer or his service agent or a similar qualified person.

IMPORTANT



SKU	Size/W	Φ _{max}
93044235	1' / 4,5W	19
93044476	1' / 4,5W	19
93044477	2' / 8W	15
93044478	2' / 8W	15
93044479	3' / 12 W	10
93044480	3' / 12 W	10
93044481	4' / 16W	8
93044482	4' / 16W	8

BG Табвеои огокунанда ва маълумоти бехатариро дар саифаи охири дастури насб пайдо кардан мумкин аст. Лутфан, пеш аз насби масул оноро бодиат хонед.

CS Upozornění a bezpečnostní pokyny naleznete na poslední stránce montážní příručky. Před zahájením montáže výrobku si je důkladně prostudujte.

DA OBS- og sikkerhedsinformation findes på sidste side i monteringsvejledningen. Sørg for at læse denne information inden monteringen af produktet.

DE Warnhinweise und Sicherheitsinformationen sind auf der letzten Seite der Einbauanleitung zu finden. Lesen Sie diese bitte vor dem Einbau sorgfältig durch.

EL Επιστημονικές που απαιτούν προσοχή και πληροφορίες ασφαλείας μπορούν να βρεθούν στην τελευταία σελίδα των οδηγιών εγκατάστασης. Παρακαλούμε να τις διαβάσετε προσεκτικά πριν ξεκινήσετε την εγκατάσταση του προϊόντος.

ES Las notas de precaución y la información de seguridad se encuentran en la última página del manual de instalación. Por favor, léelas cuidadosamente antes de instalar el producto.

ET Hoiatustead ja ohutusteabe leiata paigaldusjuhise viimasele leheküljelt. Lugege need enne toote paigaldamist tähelepanelikult läbi.

FI Huomautukset ja turvallisuustiedot löytyvät asennusohjeen viimeiseltä sivulta. Lue ne huolellisesti ennen kuin aloitat tuotteen asentamisen.

FR Des mises en gardes ainsi que des informations relatives à la sécurité figurent à la dernière page du guide d'installation. Veuillez les lire attentivement avant de procéder à l'installation du produit.

HR Upozorenja i sigurnosne informacije mogu se pronaći na posljednjoj stranici ovog vodiča za instalaciju. Pažljivo ih pročitate prije početka instalacije proizvoda.

HU A termék felszerelése előtt, kérjük, olvassa el a figyelmeztetések és a biztonsági információkat, amelyek a felszerelési útmutató utolsó oldalán találhatóak.

IT Le indicazioni di attenzione e le informazioni sulla sicurezza sono riportate nell'ultima pagina della guida di installazione. Leggerle attentamente prima di procedere all'installazione del prodotto.

LT Pranešimus apie įspėjimus ir saugumo informaciją rasite paskutiniame sumontavimo vadovo puslapyje. kruopščiai juos perskaitykite prieš montuodami gaminį.

LV Uzmanības piezīmes un drošības informācija ir uz izstādīšanas norādījumu pēdējās lapas. Lūdz, uzmanīgi izlasiet tās pirms sākat produkta uzstādīšanu.

NL Waarschuwingen en veiligheidsinformatie staan vermeld op de laatste pagina van de installatiehandleiding. Lees deze aandachtig door alvorens de productinstallatie te starten.

PL Na ostatniej stronie instrukcji instalacji można znaleźć ostrzeżenia oraz informacje dotyczące bezpieczeństwa. Należy się z nimi dokładnie zapoznać przed przystąpieniem do instalacji produktu.

PT As chamadas de atenção e as informações relativas à segurança encontram-se na última página do guia de instalação. Deve lê-las atentamente antes de iniciar a instalação do produto.

RO Avertismentele de precauție și informațiile de siguranță pot fi găsite pe ultima pagină a ghidului de instalare. Vă rugăm să le citiți cu atenție înainte de a începe instalarea produsului.

RU Предупреждения и информация о безопасности даны на последней странице инструкций по монтажу. Пожалуйста, внимательно ознакомьтесь с ними перед началом монтажа изделия.

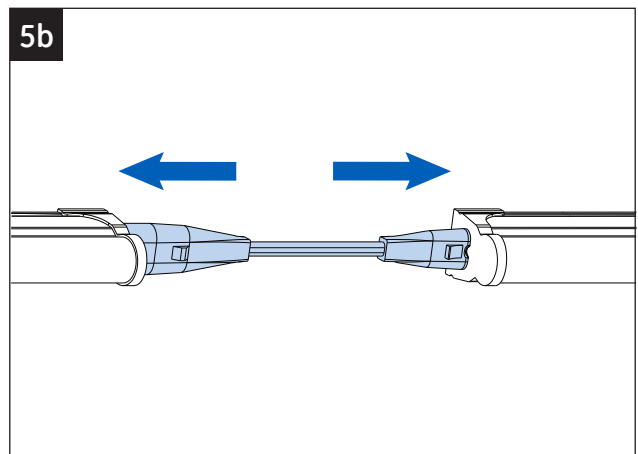
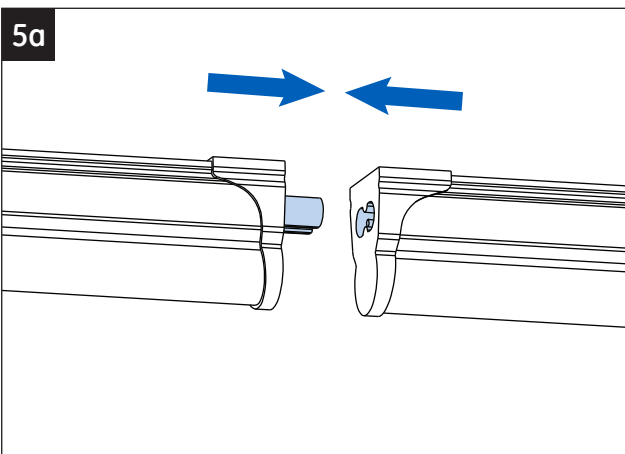
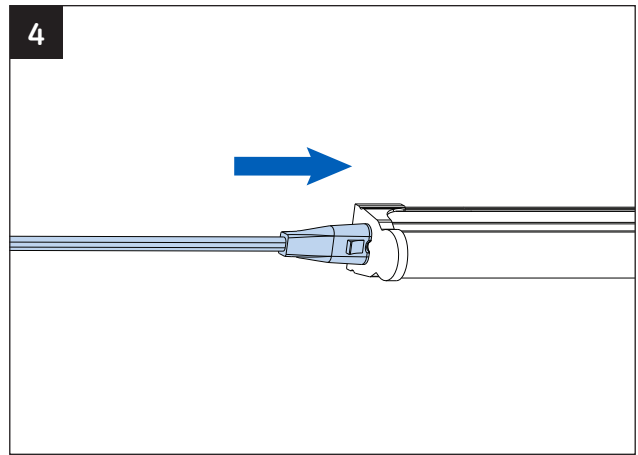
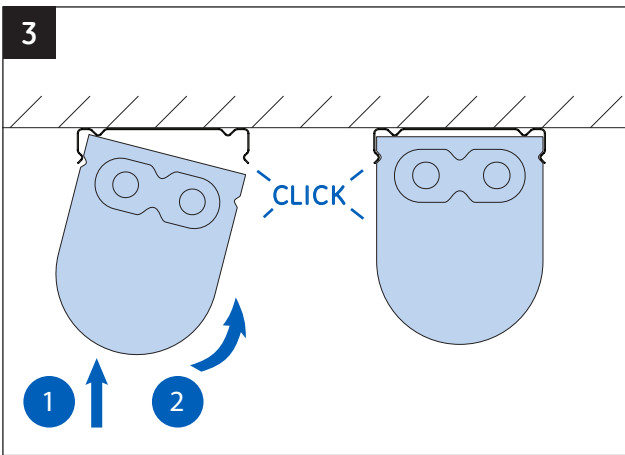
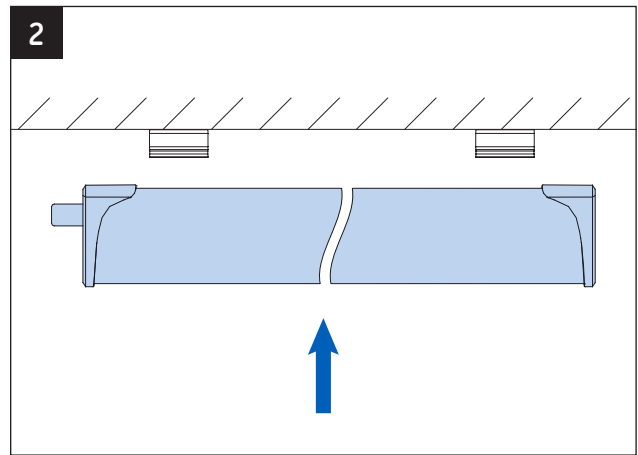
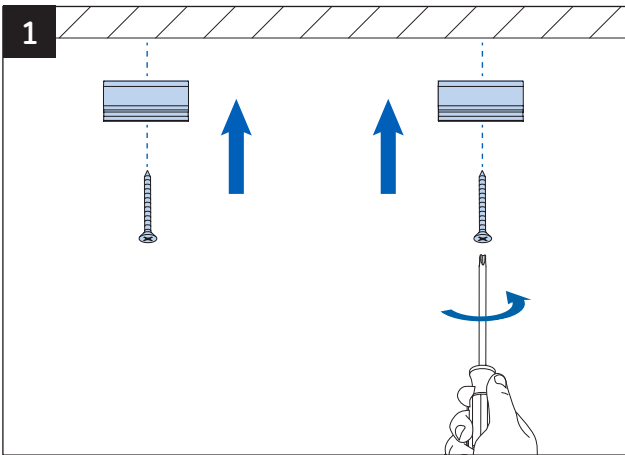
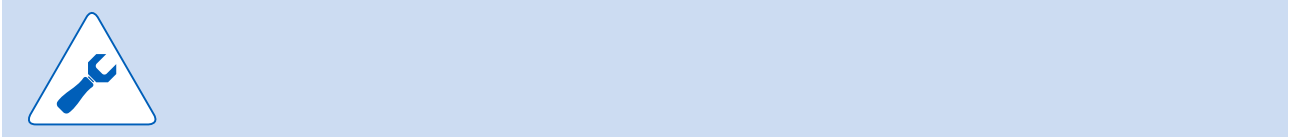
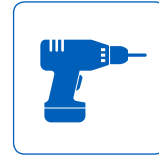
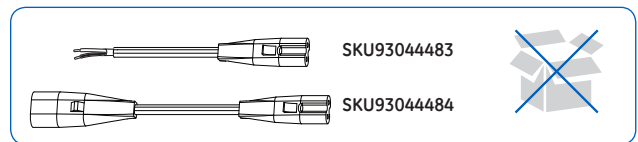
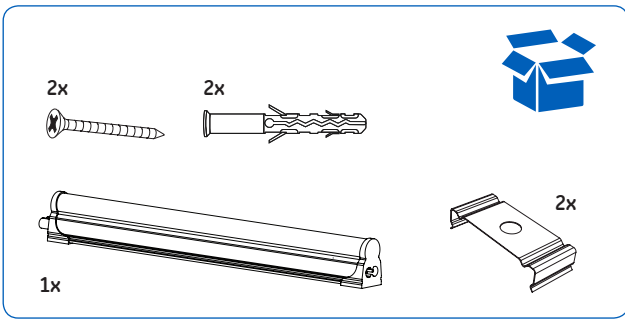
SV Varningar och säkerhetsföreskrifter finns på sista sidan i installationsanvisningen. Läs informationen noggrant innan du påbörjar installationen.

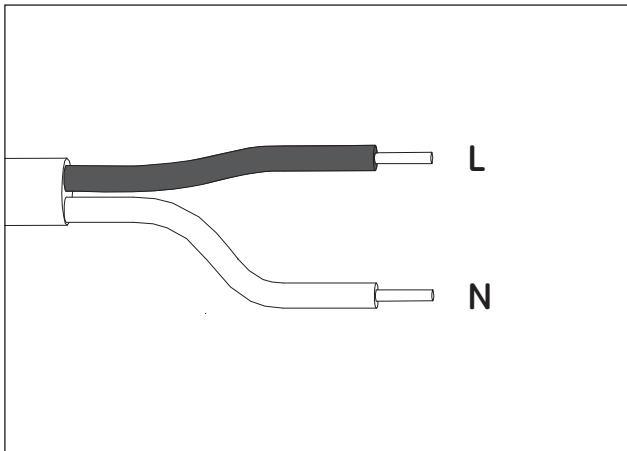
SL Previdnostna opozorila in varnostne informacije so na zadnji strani vodnika za namestitve. Pred začetkom namestitve izdelka jih skrbno preberite.

SK Upozornenia a bezpečnostné informácie nájdete na poslednej strane návodu na inštaláciu. Pred spustením inštalácie produktu si ich pozorne prečítajte.

TR Uyarı bildirimlerini ve güvenlik bilgilerini, kurulum kılavuzunun son sayfasında bulabilirsiniz. Lütfen ürünün kurulumuna başlamadan önce bunları dikkatlice okuyun.







BG ПРЕДУПРЕЖДЕНИЕ

ОПАСНОСТ ОТ ЕЛЕКТРИЧЕСКИ УДАР

- Изключвайте захранването преди проверка, монтаж или демонтаж.
- Заземете правилно клемната кутия.

ОПАСНОСТ ОТ ПОЖАР

- Спазвайте всички нормативи на IEC и местни такива.
- За входящо и изходящо свързване използвайте само кабели, одобрени по UL или IEC. Мин. сечение 18AWG (0.75 mm²).

LED лампата трябва да бъде свързана към електрическата мрежа в съответствие с данните, посочени на заводския етикет.

ВНИМАНИЕ

- Не използвайте луната, ако има повредени части.
- Изключвайте захранването преди проверка, монтаж или демонтаж.
- Осветителното тяло може да падне, ако не е правилно монтирано
- Носете работни ръкавици, за да не пренесете върху лампата замърсявания и масло.
- Само за интериорна употреба.
- Монтира се само на сухи места.
- За да сте сигурни, че гаранцията на продукта е валидна, спазвайте всички инструкции за инсталиране, както и изискванията по отношение на околната среда при неговото съхранение и експлоатация.
- Светлинният източник на тази лампа не може да се подменя; когато светлинният източник достигне края на живота си, цялата лампа трябва да се подмени.
- Светлинният източник, който тази лампа съдържа, трябва да се подменя единствено от производителя или негов сервизен агент или подобно квалифицирано лице.

CS VAROVÁNÍ

RIZIKO ÚRAZU ELEKTRICKÝM PROUDEM

- Před prováděním údržby, montáže nebo výměny vypněte přívod proudu.
- Zajistěte správné elektrické uzemnění.

RIZIKO POŽÁRU

- Postupujte podle kódových označení IEC a místních kódových označení.
- Pro přívodní a výstupní vedení používejte pouze vodiče schválené dle UL nebo IEC. Minimální rozměr 18AWG (0.75 mm²).

LED svítidlo musí být připojeno k napájení v souladu s údaji uvedenými na výrobním štítku.

UPOZORNĚNÍ

- Nepoužívejte svítidlo, pokud jsou jeho součásti poškozeny.
- Před prováděním údržby, montáže nebo výměny vypněte přívod proudu.
- Pokud není světlo správně upevněno, může dojít k jeho pádu
- Používejte pracovní rukavice, abyste zabránili znečištění světla.
- Svítidlo je určeno pouze pro vnitřní použití.
- Určeno pouze pro suché prostředí.
- Aby byla záruka na výrobek platná, musí být dodrženy pokyny pro montáž a podmínky pro skladování a provoz.
- Světelný zdroj tohoto světla není výměnný, pokud světelný zdroj dosáhne konce životnosti, musí být vyměněno celé světlo.
- Světelný zdroj v tomto světle musí být vyměněn pouze výrobcem, servisním střediskem nebo podobnou kvalifikovanou osobou.

DA ADVARSEL

RISIKO FOR ELEKTRISK STØD

- Slå strømmen fra inden kontrol, montering eller afmontering.
- Sørg for korrekt jording af den elektriske indkapsling.

RISIKO FOR BRAND

- Overhold alle IEC-standarder og gældende lovkra.
- Anvend kun UL- eller IEC-godkendte ledninger til ind-/udgangsforbindelser. Min. størrelse 0,75 mm² (18 AWG).

LED-armaturet skal tilsluttes lysnettet ifølge de nominelle effektdata på typeskiltet.

PAS PÅ

- Armaturet må ikke anvendes, hvis det har beskadigede komponenter.
- Slå strømmen fra inden kontrol, montering eller afmontering.
- Amaturet kan falde ned, hvis det ikke monteres korrekt.
- Brug arbejdshandsker for at forebygge overførsel af snavs og olie til armaturet.

- Kun til indendørs brug.
- Må kun monteres på steder, hvor der er tørt.
- For at sikre, at produktgarantien dækker, skal alle monteringsanvisninger og krav til omgivelserne ved opbevaring og brug af produktet overholdes.
- Lyskilden i dette armatur kan ikke udskiftes; når lyskilden er udtjent, skal hele armaturet udskiftes.
- Lyskilden i dette armatur må kun udskiftes af producenten eller dennes servicerepræsentant eller en tilsvarende kvalificeret person.

DE WARNUNG

GEFAHR EINES STROMSCHLAGS

- Vor Wartung, Einbau und Ausbau die Stromversorgung abschalten.
- Erden Sie das Gehäuse sorgfältig.

FEUERGEFAHR

- Befolgen Sie sämtliche IEC-Vorschriften und regionale Bestimmungen.
- Verwenden Sie nur von UL oder IEC zugelassene Kabel. Mindestgröße 18AWG (0.75 mm²).

Die LED-Leuchte muss mit Netzstrom entsprechend Produktbeschriftung versorgt werden.

ACHTUNG

- Verwenden Sie die Leuchte nicht, wenn Teile davon beschädigt sind.
- Schalten Sie vor Wartung, Einbau und Ausbau die Stromversorgung ab.
- Die Leuchte kann herunterfallen, wenn sie nicht korrekt befestigt ist.
- Arbeitshandschuhe tragen, um die Leuchte vor Schmutz und Öl zu schützen.
- Nur für Einsatz im Innenraum.
- Nur für trockene Einbaorte.
- Stellen Sie sicher, dass sämtliche Einbauanweisungen und Umgebungsbedingungen für Lagerung und Betrieb befolgt werden, um die Gültigkeit der Garantie zu erhalten.
- Das Leuchtmittel dieser Leuchte ist nicht austauschbar. Ist das Ende der Lebensdauer des Leuchtmittels erreicht, muss die gesamte Leuchte ausgetauscht werden.
- Das in dieser Leuchte enthaltene Leuchtmittel darf nur durch den Hersteller, seinen Kundendienst oder entsprechend qualifiziertes Fachpersonal ausgetauscht werden.

EL ΠΡΟΕΙΔΟΠΟΙΗΣΗ

ΚΙΝΔΥΝΟΣ ΗΛΕΚΤΡΟΠΛΗΞΙΑΣ

- Κλείστε το ρεύμα πριν από οποιαδήποτε επιθεώρηση, εγκατάσταση ή αφαίρεση.
- Σεβαστείτε τη σωστή γείωση του ηλεκτρικού περιβλήματος.

ΚΙΝΔΥΝΟΣ ΠΥΡΚΑΓΙΑΣ

- Ακολουθήστε όλους τους κανονισμούς της διεθνούς ηλεκτροτεχνικής επιτροπής (IEC) και τους κατά τόπους ισχύοντες κανονισμούς.
- Για τις συνδέσεις εισόδου/εξόδου χρησιμοποιήστε μόνο καλώδια εγκεκριμένα από τη διεθνή ηλεκτροτεχνική επιτροπή (IEC). Ελάχιστο μέγεθος 0.75 mm² (18 AWG).

Το φωτιστικό σώμα LED πρέπει να συνδεθεί στην παροχή ρεύματος σύμφωνα με τα στοιχεία που αναγράφονται στην πινακίδα του.

ΠΡΟΣΟΧΗ

- Μην λειτουργείτε το φωτιστικό με κατεστραμμένα τμήματα.
- Κλείστε το ρεύμα πριν από οποιαδήποτε επιθεώρηση, εγκατάσταση ή αφαίρεση.
- Το φωτιστικό σώμα μπορεί να πέσει κάτω αν δεν τοποθετηθεί σωστά
- Να φοράτε γάντια εργασίας για να μην λερωθεί το φωτιστικό σώμα με χρώματα και λάδια.
- Μόνο για εσωτερική χρήση σε στεγνούς χώρους.
- Μόνο σε ξηρούς χώρους.
- Για να συνεχίσει να ισχύει η εγγύηση του προϊόντος, παρακαλούμε να εξασφαλίσετε ότι θα τηρηθούν όλες οι οδηγίες εγκατάστασης και οι προϋποθέσεις για τις συνθήκες αποθήκευσης και λειτουργίας.
- Ο λαμπτήρας αυτού του φωτιστικού σώματος δεν αντικαθίσταται. Όταν κλείσει τον κύκλο ζωής του, πρέπει να αντικατασταθεί ολόκληρο το φωτιστικό σώμα.
- Ο λαμπτήρας αυτού του φωτιστικού σώματος πρέπει να αντικατασταθεί μόνο από τον κατασκευαστή, το σέρβις του κατασκευαστή ή αρμόδιο ηλεκτρολόγο.

ES ADVERTENCIA

RIESGO DE DESCARGA ELÉCTRICA

- Desconecte la alimentación antes de realizar cualquier operación de inspección, instalación o desmontaje.
- Conecte correctamente la caja eléctrica a tierra.

RIESGO DE INCENDIO

- Cumpla los requisitos de todos los códigos IEC y de los códigos locales.

- Utilice solamente cable aprobado por IEC para las conexiones de entrada/salida. Calibre mínimo 18AWG (0,75 mm²).

La luminaria LED se debe conectar a la alimentación de red según la potencia indicada en la etiqueta del producto.

ATENCIÓN

- No utilice una luminaria con partes dañadas.
- Desconecte el suministro eléctrico antes de realizar operaciones de inspección, instalación o desmontaje.
- La luminaria puede caerse si no se instala correctamente.
- Utilice guantes de trabajo para evitar dejar restos de suciedad y aceite en la luminaria.
- Solo para uso interior.
- Para utilización en lugares secos solamente.
- Para garantizar que la garantía del producto es válida, es importante que se sigan las instrucciones de instalación y que se cumplan las condiciones de almacenaje y funcionamiento.
- La fuente de iluminación de esta luminaria no se puede sustituir; cuando la fuente de iluminación alcance el final de su vida útil, se deberá sustituir la luminaria completa.
- La fuente de iluminación de esta luminaria solo debe ser sustituida por el fabricante o su agente de servicio, o en su caso, por personal cualificado.

ET HOIATUS!

ELEKTRILÕÕGIOHT!

- Enne kontrollimist, paigaldamist või eemaldamist lülitage toide välja.
- Maandage elektrikiip sobivalt.

SÜTTIMISE OHT

- Järgige kõiki IEC ja kohalikke eeskirju.
- Kasutage sisend-/väljundühenduste jaoks ainult IEC heakskiiduga juhet. Minimaalne suurus pideva töötamise puhul on 18 AWG (0,75 mm²).

LED valgusti peab olema ühendatud vooluvõrku vastavalt tootesildil toodud näitajatele.

ETTEVAATUST

- Ärge kasutage valgustit, mille osad on kahjustunud.
- Enne kontrollimist, paigaldamist või eemaldamist lülitage toide välja.
- Kui valgusti ei ole korralikult paigaldatud, võib ta alla kukkuda.
- Kandke töökindaid, et vältida mustuse ja õli sattumist valgustile.
- Kasutamiseks ainult siseruumides ja kuivas keskkonnas.
- Ainult kuivad kohad.
- Toote garantii kehtimiseks on oluline, et peaksite kinni kõikidest kõikidest paigaldusjuhistest ning ladustamise ja kasutamise keskkonnamingimustest.
- Selle valgusti valgusallikas ei ole väljavahetav; kui valgusallikas jõuab oma tööea lõppu, tuleb terve valgusti välja vahetada.
- Selle valgusti valgusallikat tohib välja vahetada ainult tootja, tootja hooldusesindaja või mõni teine sama kvalifikatsiooniga isik.

FI VAROITUS

SÄHKÖISKUVAARA

- Katkaise virta ennen tarkastusta, asennusta tai irrotusta.
- Maadoita sähkökatelo kunnolla.

TULIPALOVAARA

- Noudata kaikkia IEC-määräyksiä ja paikallisia määräyksiä.
- Käytä tulo-/lähtöliitännöissä vain UL- tai IEC-hyväksytyä johtoa. Minimikoko 18AWG (0,75 mm²).

LED-valaisin on kytkettävä verkkovirransyöttöön tuotteen etiketissä annettujen arvojen mukaisesti.

HUOMAUTUS

- Älä käytä valaisinta, jossa on vaurioituneita osia.
- Katkaise virta ennen tarkastusta, asennusta tai irrotusta.
- Valaisin saattaa tipahtaa alas, jos sitä ei asenneta kunnolla.
- Estä liian jännitys pääsy valaisimeen käyttämällä työkaluneita.
- Vain sisäkäyttöön.
- Vain kuivat tilat.
- Jotta tuotetakuun voimassaolo ei vaarannu, varmista aina, että kaikkia asennusohjeita sekä määrättyjä säilytys- ja käyttöympäristöolosuhteita noudatetaan tarkasti.
- Tämän valaisimen valonlähdettä ei voida vaihtaa; kun valonlähde saavuttaa käyttöikänsä lopun, koko valaisin on vaihdettava.
- Tämän valaisimen valonlähteen saa vaihtaa vain valmistaja tai valmistajan huoltoedustajansa tai vastaava pätevä henkilö.

HR UPOZORENJE

OPASNOST OD STRUJNOG UDARA

- Prije pregleda, instalacije ili deinstalacije isključite napajanje.
- Ispravno uzemljite kućište s električnim komponentama.

OPASNOST OD POŽARA

- Slijedite sve NEC i lokalne propise.
- Za ulazne i izlazne priključke koristite isključivo žice odobrene u skladu s UL ili IEC normama. Minimalne dimenzije 14 AWG (2,5 mm²).

LED lampu treba priključiti na električnu struju u skladu s podacima na oznaci proizvoda.

- Ne rukujte svjetiljkom ako ima oštećene dijelove.
- Prije pregleda, instalacije ili deinstalacije isključite napajanje.
- Svjetiljka može pasti ako se pravilno ne montira.
- Instalaciju i skidanje treba provesti samo odgovarajuće obučeno osoblje.
- Samo za zatvorene prostore.
- Upotreba samo na suhim mjestima.
- Žarulju koja se nalazi u svjetiljci smiju mijenjati samo proizvođač, njegov servis ili slična ovlaštena osoba.
- Da biste ostvarili valjanost jamstva za proizvod, osigurajte poštovanje svih uputa za instalaciju te uvjeta okruženja za skladištenje i rad.
- Žarulja ove svjetiljke nije zamjenjiva; kada se dosegne kraj trajanja, mora se zamijeniti cijela svjetiljka.

FR AVERTISSEMENT

RISQUE DE CHOC ELECTRIQUE

- Coupez l'alimentation électrique avant l'inspection, l'installation ou la dépose.
- Reliez correctement le boîtier électrique à la terre.

RISQUE D'INCENDIE

- Respectez toutes les normes IEC et locales en vigueur.
- Pour les connexions d'entrée et de sortie, utilisez uniquement un câble homologué par l'UL ou l'IEC. Calibre minimal 18AWG (0,75 mm²).

Le luminaire à LED doit être branché à l'alimentation secteur conformément à ses caractéristiques nominales inscrites sur l'étiquette du produit.

ATTENTION

- Ne faites pas fonctionner le luminaire si l'un de ses composants est endommagé.
- Coupez l'alimentation avant l'inspection, l'installation ou la désinstallation.
- Le luminaire risque de tomber s'il n'a pas été posé correctement.
- Portez des gants de travail pour ne laisser aucune trace de saleté ou d'huile sur le luminaire.
- Réservez à l'utilisation en intérieur.
- Endroit sec seulement.
- Pour préserver la validité de la garantie de ce produit, veuillez respecter toutes les instructions d'installation ainsi que les conditions environnementales de stockage et d'utilisation.
- La source lumineuse de ce luminaire n'est pas remplaçable. Lorsqu'elle arrive en fin de vie, il faut remplacer le luminaire complet.
- La source lumineuse contenue dans ce luminaire ne doit être remplacée que par le fabricant, son agent de service après-vente ou une personne dotée de qualifications similaires.

HU FIGYELMEZTETÉS

ÁRAMÚTÉS VESZÉLYE!

- A termék ellenőrzése, felszerelése és leszerelése előtt kapcsolja ki a tápellátást.
- Gondoskodjon az elektromos szerelvények megfelelő földeléséről.

TŰZVESZÉLY!

- Kövesse az IEC összes előírását, valamint a helyi szabályozásokat.
- Csak UL vagy IEC jóváhagyással rendelkező bemeneti/kimeneti csatlakozást alkalmazzon. Minimális keresztmetszet: 18AWG (0,75 mm²).

A LED világítótestet a termék címkéjén feltüntetett névleges feszültségű hálózatra kell csatlakoztatni.

FIGYELEM!

- Ne használja a világítótestet, ha alkatrészei megsérültek.
- A termék ellenőrzése, felszerelése és leszerelése előtt gondoskodjon a feszültségmentesítésről.
- Nem megfelelő felszerelés esetén a világítótest leeshet.
- Viseljen védőkesztyűt, hogy a világítótestre ne kerüljön szennyeződés vagy olaj!
- Csak beltéri használatra.
- Csak száraz helyen alkalmazható.
- A jótállás érvényességének megőrzése érdekében a telepítési utasításokat, továbbá a tárolási és üzemeltetési előírásokat be kell tartani.
- A világítóegység fényforrása nem cserélhető: amikor a fényforrás kiég, a teljes világítóegységet is kell cserélni.
- A világítóegységben tárolt fényforrást kizárólag a gyártó, annak szervizügynöke vagy egy ugyanolyan képzésben részesült személy cserélheti.

IT AVVERTENZA

RISCHIO DI SCOSSA ELETTRICA

- Disinserire l'alimentazione prima di procedere alla manutenzione, all'installazione o allo smontaggio.
- Collegare correttamente a massa l'alloggiamento.

RISCHIO DI INCENDIO

- Osservare i codici IEC e le norme nazionali.
- Utilizzare solo cavi approvati da UL o IEC per i collegamenti in ingresso/uscita. Dimensione minima 18AWG (0,75 mm²).

L'apparecchio LED deve essere collegato alla rete di alimentazione elettrica in base ai valori nominali riportati sull'etichetta del prodotto.

ATTENZIONE

- Non usare in presenza di componenti danneggiati.
- Togliere l'alimentazione prima di qualsiasi ispezione, installazione o rimozione.
- L'apparecchio potrebbe cadere se non viene installato correttamente.
- Indossare guanti da lavoro per evitare di trasferire sporco e grasso sull'apparecchio.
- Solo per utilizzo in interni.
- Solo per ambienti asciutti.
- Per assicurare la validità della garanzia del prodotto, attenersi a tutte le istruzioni di installazione e rispettare la conformità alle condizioni ambientali per lo stoccaggio e il funzionamento.
- La sorgente luminosa di questo apparecchio non è sostituibile; quando la sorgente luminosa giunge al termine della vita operativa, sostituire l'intero apparecchio.
- La sorgente luminosa contenuta in questo apparecchio deve essere sostituita esclusivamente dal produttore, dal suo rappresentante o da una persona similmente qualificata.

LT ĮSPĖJIMAS

ELEKTROS IŠKROVOS RIZIKA

- Prieš patikrinimą, sumontavimą arba nuėmimą visada išjunkite maitinimą.
- Tinkamai įžeminkite elektros jungčių dėžutę.

GAISRO RIZIKA

- Vadovaukitės visais IEC ir vietiniais kodais.
- Įvesties ir išvesties jungtims naudokite tik UL arba IEC patvirtintus laidus. Min. dydis 18AWG (0,75 mm²).

LED šviestuvus turi būti prijungtas prie maitinimo tinklo pagal ant gaminio nurodytus duomenis.

PERSPĖJIMAS

- Nenaudokite lempos su pažeistomis dalimis.
- Prieš patikrinimą, sumontavimą arba nuėmimą visada išjunkite maitinimą.
- Netinkamai pritvirtintas šviestuvus gali nukristi
- Kad nesutemptumėte šviestuvo purvą ir riebalais, dirbkite su piršinėmis.
- Galima naudoti tik viduje.
- Tik sausoje vietoje.
- Norėdami užtikrinti, kad gaminio garantija galioja, įsitinkite, kad laikomasi visų montavimo instrukcijų ir aplinkos sąlygų, susijusių su naudojimu ir laikymu.
- Šios lempos šviesos šaltinio pakeisti negalima; kai šviesos šaltinis perdega, visą lempą reikia pakeisti.
- Šioje lempoje esantį šviesos šaltinį gali pakeisti tik gamintojas arba jo aptarnavimo atstovas, arba kitas atitinkamai kvalifikuotas asmuo.

LV BRĪDINĀJUMS

ELEKTRISKĀS STRĀVAS TRIECIENA BRIESMAS

- Pirms gaismekļa pārbaudes, uzstādīšanas vai noņemšanas izslēdziet strāvu.
- Pareizi iezemējiet korpusu.

DĒGŠANAS RISKS

- Levērojiet visus IEC un vietējos noteikumus.
- Ievades/izvades savienojumiem izmantojiet tikai IEC apstiprinātu vadu. Minimālais izmērs 18AWG (0,75 mm²).

Gaismas diodžu gaismeklis ir jāpievieno elektropadevei atbilstoši nomināliem, kas norādīti izstrādājuma marķējumā.

UZMANĪBU

- Aizliegts izmantot gaismekli ar bojātām detaļām.
- Pirms gaismekļa pārbaudes, uzstādīšanas vai noņemšanas izslēdziet strāvu.
- Ja gaismeklis netiek pareizi uzstādīts, tas var nokrist.
- Lai uz gaismekļa nenonāktu netīrumi un eļļa, izmantojiet darba cimdu.
- Izmantojiet tikai sausās telpās.
- Tikai sausā vietā.
- Lai nodrošinātu produkta garantijas derīgumu, lūdzu, nodrošiniet, ka tiek ievēroti visi uzstādīšanas norādījumi, kā arī uzglabāšanas un darbības vides nosacījumi.
- Gaismekļa gaismas avots nav nomaināms, kad gaismas avots sasniedz savas darbības beigas, nepieciešams nomainīt visu gaismekli.
- Gaismas avotu, kas atrodas šajā gaismeklī drīkst nomainīt tikai ražotājs vai tā pakalpojuma sniedzējs, vai līdzīgi kvalificēta persona.

NL WAARSCHUWING

GEVAAR VOOR EEN ELEKTRISCHE SCHOK

- Schakel de spanning uit voor inspectie, installatie of verwijderen.
- Voorzie de elektrische behuizing van een correcte aarding.

GEVAAR VOOR BRAND

- Volg allen IEC-codes en plaatselijke codes.
- Gebruik alleen UL- of IEC-goedgekeurde bedrading voor ingaande/uitgaande aansluitingen. Minimale afmeting 18AWG (0.75 mm²).

De LED-lamp moet worden aangesloten op de hoofdvoeding volgens de classificering op het productlabel.

LET OP

- Bedien geen lamp met beschadigde onderdelen.
- Schakel de spanning uit voor inspectie, installatie of verwijderen.
- De lamp kan omlaag vallen wanneer deze niet correct is geïnstalleerd.
- Draag werkhandschoenen om te voorkomen dat vuil en olie worden overgebracht naar de lamp.
- Alleen voor gebruik in huis.
- Alleen droge locatie.
- Voor een geldige productgarantie moeten alle installatie-instructies en milieuvoorwaarden voor opslag en bediening worden opgevolgd.
- De lichtbron van deze lamp kan niet worden vervangen; wanneer de lichtbron het einde van zijn levensduur bereikt heeft, moet de hele lamp worden vervangen.
- De lichtbron in deze lamp mag alleen worden vervangen door de fabrikant, zijn serviceagent of een vergelijkbaar gekwalificeerd persoon.

PL OSTRZEŻENIE

RYZYKO PORAZENIA PRĄDEM ELEKTRYCZNYM

- Przed przystąpieniem do sprawdzania, instalacji lub wymontowania wyłączyć zasilanie.
- Zapewnić prawidłowe uziemienie obudowy.

RYZYKO POŻARU

- Przestrzegać wszystkich norm IEC oraz przepisów lokalnych.
- Do połączeń wejściowych/wyjściowych stosować wyłącznicę przesyłaną przez UL lub IEC. Minimalny rozmiar 18AWG (0.75 mm²).

Oprawę oświetleniową LED trzeba podłączyć do zasilania zgodnego z danymi znamionowymi na etykiecie produktu.

UWAGA

- Nie używać oprawy, która ma uszkodzone elementy.
- Przed przystąpieniem do sprawdzania, instalacji lub wymontowania wyłączyć zasilanie.
- Oprawa oświetleniowa może spaść, jeśli nie zostanie zamontowana prawidłowo.
- Zakończ pracę, aby zapobiec przeniesieniu zanieczyszczeń i oleju na oprawę oświetleniową.
- Tylko do użytku w pomieszczeniach.
- Tylko do suchych miejsc.
- Aby zachować ważność gwarancji, należy przestrzegać wszystkich instrukcji instalacji oraz warunków przechowywania i eksploatacji.
- Źródło światła w tej oprawie jest niewymienne; gdy skończy się okres trwałości źródła światła, trzeba wymienić całą oprawę.
- Źródło światła w tej oprawie może wymienić wyłącznie producent lub jego przedstawiciel serwisowy albo osoba o podobnych kwalifikacjach.

PT AVISO

RISCO DE CHOQUE ELÉTRICO

- Desligue a energia antes da inspeção, instalação e remoção.
- Aterre adequadamente a caixa de alimentação elétrica.

RISCO DE INCÊNDIO

- Siga todos os códigos IEC e locais.
- Utilize somente cabos de conexão de entrada/saída aprovados pela IEC. Tamanho mínimo 18AWG (0.75 mm²).

A lâmpada LED tem de ser ligada à alimentação da rede elétrica de acordo com a classificação indicada no rótulo.

ATENÇÃO

- Não utilize a lâmpada se estiver danificada.
- Desligue a energia antes da inspeção, instalação e remoção.
- A lâmpada pode cair se não for devidamente instalada.
- Use luvas de proteção para evitar que sujeira e óleo sejam depositados na luminária.
- Apenas para uso no interior.
- Apenas para locais secos.
- Para se assegurar de que a garantia do produto é válida, certifique-se de que todas as instruções de montagem e condições ambientais de armazenamento são observadas.
- A fonte de luz desta lâmpada não pode ser substituída; quando a fonte de luz chegar ao fim da sua vida útil deve substituir-se a lâmpada completa.
- A fonte de luz integrada nesta lâmpada deve ser substituída apenas pelo fabricante ou pelo seu agente de serviço ou uma pessoa com qualificações similares.

RO AVERTISMENT

PERICOL DE ELECTROCUTARE

- Opriți alimentarea cu curent înainte de a efectua orice operații de verificare, instalare sau înlăturare.
- Efectuați o împământare adecvată a instalației electrice.

PERICOL DE INCENDIU

- Respectați directiva IEC și toate directivele locale.
- Folosiți doar cabluri aprobate de UL sau de IEC pentru conexiunile de intrare/ieșire. Dimensiunea minimă 18AWG (0.75 mm²).

Corpul de iluminat cu LED trebuie conectat la o priză de alimentare cu curent conform specificațiilor de pe eticheta produsului.

ATENŢIE

- Nu folosiți corpul de iluminat dacă prezintă componente deteriorate.
- Opriți alimentarea cu curent înainte de a efectua orice operații de verificare, instalare sau înlăturare.
- Corpul de iluminat poate cădea dacă nu este montat corespunzător
- Purtați mănuși de protecție pentru a evita murdărirea corpului de iluminat.
- Doar pentru uz interior.
- Doar în loc uscat.
- Pentru a vă încredința de validitatea garanției produsului, asigurați-vă că toate instrucțiunile de instalare și condițiile ambientale de depozitare și utilizare au fost respectate.
- Sursa de lumină a acestui corp de iluminat nu poate fi înlocuită; odată ce l-a încheiat durata de viață, corpul de iluminat trebuie înlocuit integral.
- Sursa de lumină integrată în acest corp de iluminat trebuie înlocuită doar de către producător sau de un agent autorizat al acestuia, sau de o persoană calificată.

RU Предупреждение

РИСК ПОРАЖЕНИЯ ТОКОМ

- Перед осмотром, установкой или снятием отключайте питание.
- Электрический кожух прибора должен быть надлежащим образом заземлен.

ПОЖАРООПАСНОСТЬ

- Соблюдайте все государственные и местные стандарты.
- Используйте для входных и выходных соединений только проводку, отвечающую требованиям IEC. Минимальный размер: 18 AWG (0,75 мм²).

Светодиодный светильник должен быть подключен к электросети в соответствии с номинальными характеристиками, указанными на этикетке изделия.

МЕРЫ ПРЕДОСТОРОЖНОСТИ

- Не используйте светильник с поврежденными частями.
- Перед осмотром, установкой или снятием отключайте питание.
- Неправильный монтаж может стать причиной падения светильника.
- Чтобы не допустить попадания грязи и жира на светильник, наденьте перчатки.
- Для использования только в помещениях.
- Только для сухих помещений.
- Чтобы сохранялась в силе гарантия на продукцию, должны быть соблюдены все инструкции по установке, правила хранения и эксплуатации.
- Источник света в этом осветительном приборе не подлежит замене. Когда источник света утрачивает работоспособность, осветительный прибор следует заменить полностью.
- Замену источника света в этом осветительном приборе может выполнить только изготовитель, уполномоченный сервисный центр или квалифицированный специалист.

SK VÝSTRAHA

NEBEZPEČENSTVO ÚRAZU ELEKTRICKÝM PRŮDOM

- Pred kontrolou, inštaláciou alebo demontážou vypnite napájanie.
- Skrinku elektroinštalácie riadne uzemnite.

NEBEZPEČENSTVO POŽIARU

- Dodržiavajte všetky normy IEC a miestne normy.
- Na vstupné/výstupné pripojenia používajte iba drôt schválený podľa UL alebo IEC. Minimálny rozmer 18AWG (0.75 mm²).

Svetidlo LED sa musí pripojiť k zdroju napájania v súlade s parametrami na produktovom štítku.

POZOR

- Neprevádzkujte svetidlo s poškodenými súčasťami.
- Pred kontrolou, inštaláciou alebo demontážou vypnite napájanie.
- Svetidlo môže spadnúť na zem, ak sa nenainštaluje správne.
- Používajte pracovné rukavice, aby sa na svetidlo nepreniesli nečistoty a masnota.
- Na na použitie v interiéri.
- Vhodné len na suché miesta.
- Aby ste zaručili platnosť záruky na produkt, uistite sa, že ste dodržali všetky inštalračné pokyny a podmienky na okolité prostredie pri skladovaní a prevádzke.
- Svetelný zdroj tohto svetidla sa nedá vymeniť; keď svetelné zdroje dosiahnu koniec svojej životnosti, musí sa vymeniť celé svetidlo.
- Svetelný zdroj, ktorý sa nachádza v tomto svetidle, smie vymieňať len výrobca alebo jeho servisný zástupca, alebo osoba s podobnou kvalifikáciou.

SL OPOZORILO

NEVARNOST ELEKTRIČNEGA UDARA

- Pred pregledom, namestitvijo ali odstranitvijo izključite napajanje.
- Pravilno ozemljite električno ohišje.

NEVARNOST POŽARA

- Upoštevajte pravilnik ZDA o električni opremi (IEC) in vse lokalne pravilnike.
- Za vhodne/izhodne povezave uporabljajte le žico, ki jo odobri UL oz. IEC. Najmanjši presekok: 18AWG (0.75 mm²).

Svetilka LED mora biti priklopljena na omrežno napajanje, ki ustreza navedbam na oznaki izdelka.

POZOR

- Ne uporabljajte svetilke s poškodovanimi deli.
- Pred pregledom, namestitvijo ali odstranitvijo izključite napajanje.
- Svetilo lahko pade, če ni pravilno nameščeno
- Nosite delovne rokavice, da preprečite prenos umazanije in olja na svetilko.
- Samo za uporabo v notranjih prostorih.
- Samo za suhe lokacije.
- Da zagotovite, da je jamstvo izdelka veljavno, morate upoštevati vsa navodila za namestitev in pogoje shranjevanja in delovanja.
- Vira svetlobe v tej svetilki ni mogoče zamenjati; ob koncu življenjske dobe vira svetlobe je treba zamenjati celotno svetilko.
- Vir svetlobe v tej svetilki lahko zamenja le proizvajalec, njegov servisni zastopnik ali podobna kvalificirana oseba.

SV VARNING

RISK FÖR ELEKTRISKA STÖTAR

- Stäng av strömmen före kontroll, installation eller demontering.
- Jorda det elektriska höljet korrekt.

BRANDFARA

- Följ alla bestämmelser enligt IEC samt lokala bestämmelser.
- Använd endast ledningar som är godkända enligt UL eller IEC för ingående/ utgående anslutningar. Minsta dimension 0.75 mm² (18 AWG).

LED-lampnan måste anslutas till nätspänningen enligt klassificeringen på produktdekalen.

SE UPP!

- Använd inte lampnan med skadade delar.
- Stäng av strömmen före kontroll, installation eller demontering.

- Lampan kan eventuellt ramla ned om den inte installeras ordentligt.
- Använd arbetshandskar så att smuts och olja inte förs över till lampan.
- Endast för användning inomhus.
- Avsedd endast för torra utrymmen.
- Om garantin ska gälla måste alla installationsanvisningar och miljökrav för lagring och drift följas.
- Ljuskällan för denna lampa är inte utbytbar; när ljuskällan når slutet av sin livslängd ska hela lampan bytas.
- Ljuskällan i denna lampa ska bara bytas av tillverkaren eller dennes serviceombud eller motsvarande behörig person.

TR Uyarı

ELEKTRİK ÇARPMASI RİSKİ

- Her türlü inceleme, montaj veya sökme işleminden önce elektriği kesin.
- Elektrik muhafazasını uygun bir şekilde topraklayın

YANGIN TEHLİKESİ

- Tüm IEC düzenlemelerine ve ülkenizde geçerli kural ve düzenlemelere uyun.
- Giriş/çıkış bağlantıları için sadece IEC onaylı kablolar kullanın. Minimum boyut 18 AWG (0,75 mm²).

LED armatür ürün etiketinde belirtilen değerlere uygun bir şebeke beslemesine bağlanmalıdır.

DİKKAT

- Armatürü hasarlı parçalarla çalıştırmayın.
- Lampan kan eventuellt ramla ned om den inte installeras ordentligt.
- Använd arbetshandskar så att smuts och olja inte förs över till lampan.
- Sadece bina içi kullanım içindir.
- Yalnızca kuru alanda.
- Ürün garantisinin geçerli olması için lütfen tüm kurulum talimatlarına ve saklama ve çalışma çevre koşullarına uyulmasını sağlayın.
- Bu armatürün ışık kaynağı değiştirilebilir değildir; ışık kaynağının kullanım ömrü sona erdiğinde tüm armatür değiştirilmelidir.
- Bu armatürde yer alan ışık kaynağı sadece üretici tarafından veya servis yetkilisi ya da benzer nitelikte bir kişi tarafından değiştirilmelidir.

www.gelighting.com