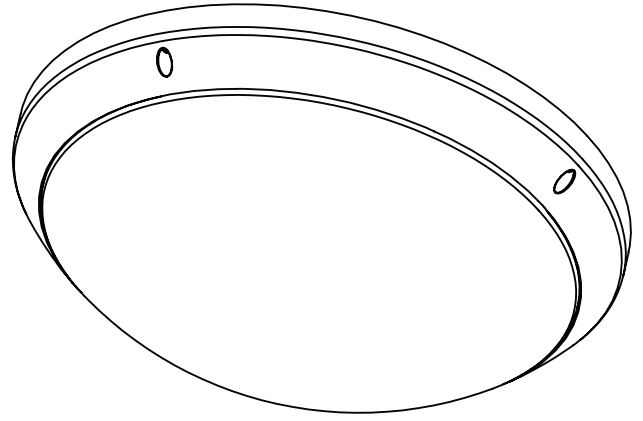


Integrated Bulkhead



EN Install Instruction Guide	DE Einbauanleitung	HR Priručnik za instalaciju	NL Installatiehandleiding	SK Návod na inštaláciu	IS Uppsetningarleiðbeiningar
AR بيكرتلا ليد	ES Guía de instalación	HU Felszerelési útmutató	NO Monteringsanvisning	SL Navodila za namestitve	EL Οδηγός Εγκατάστασης
BG Инструкции за монтаж	ET Paigaldusjuhend	IT Guida all'installazione	PL Instrukcja instalacji	SR Uputstvo za instalaciju	RU Инструкции по установке
CS Montážní příručka	FI Asennusohje	LT Įrengimo instrukcija	PT Guia de instalação	SV Installationsanvisning	
DA Monteringsvejledning	FR Guide d'installation	LV Uzstādīšanas norādījumi	RO Ghid de instalare	TR Montaj Kilavuzu	

WARNING

RISK OF ELECTRIC SHOCK



- Turn power off before inspection, installation or removal.

RISK OF FIRE

- Follow all IEC and local building codes
- Use only IEC approved wire for input/output connections. Minimum size 18 AWG (0.75 mm²).



The LED luminaire must be connected to the mains supply according to its ratings on the product label.



The grounding and bonding of the overall system shall be done in accordance to local electric code of the country where the luminaire is installed.

IMPORTANT

- Please see technical data sheet for electrical properties to ensure safe installation.
- Installation and removal shall be performed by suitably trained personel only.
- To ensure the product warranty is valid, please ensure all installation instructions and enviromental conditions for storage and operation are comlied with.
- The light source contained in this luminaire shall only be replaced by the manufacturer or his service agent or a similar qualified person.
- To see whether the emergency luminaire functions properly, the unswitched live is interrupted through a remote test facility or switch. In this case the emergency lighting will start to operate and the green indicator LED stops to emit green light.
- Tested for glow wire at 850°C.



AR يمكن الاطلاع على التنبيهات ومعلومات الأمان في الصفحة الأخيرة من دليل التركيب. الرجاء قراءتها بعناية قبل الشروع في تركيب المنتج

BG Предупрежденията за внимание и информацията за безопасност можете да видите на последната страница на инструкциите за монтаж. Моля прочетете ги внимателно преди да започнете да монтирате изделието.

CS Upozornění a bezpečnostní pokyny naleznete na poslední stránce montážní příručky. Před zahájením montáže výrobku si je důkladně prostudujte.

DA OBS- og sikkerhedsinformation findes på sidste side i monteringsvejledningen. Sørg for at læse denne information inden montering af produktet.

DE Warnhinweise und Sicherheitsinformationen sind auf der letzten Seite der Einbauanleitung zu finden. Lesen Sie diese bitte vor dem Einbau sorgfältig durch.

ES Las notas de precaución y la información de seguridad se encuentran en la última página del manual de instalación. Por favor, léalas cuidadosamente antes de instalar el producto.

ET Hoitusteated ja ohutusteabe leiata paigaldusjuhise viimaselt leheküljelt. Lugege need enne toote paigaldamist tähelepanelikult läbi.

FI Huomautukset ja turvallisuustiedot löytyvät asennusohjeen viimeiseltä sivulta. Lue ne huolellisesti ennen kuin aloitat tuotteen asentamisen.

FR Des mises en gardes ainsi que des informations relatives à la sécurité figurent à la dernière page du guide d'installation. Veuillez les lire attentivement avant de procéder à l'installation du produit.

HR Upozorenja i sigurnosne informacije mogu se pronaći na posljednjoj stranici ovog vodiča za instalaciju. Pažljivo ih pročitajte prije početka instalacije proizvoda.

HU A termék felszerelése előtt, kérjük, olvassa el a figyelmeztetéseket és a biztonsági információkat, amelyek a felszerelési útmutató utolsó oldalán találhatóak.

IT Le indicazioni di attenzione e le informazioni sulla sicurezza sono riportate nell'ultima pagina della guida di installazione. Leggerle attentamente prima di procedere all'installazione del prodotto.

LT Pranešimus apie įspėjimus ir saugumo informaciją rasite paskutiniame sumontavimo vadovo puslapyje. Kruopščiai juos perskaitykite prieš montuodami gaminį.

LV Uzmanības piezīmes un drošības informācija ir uz izstādīšanas norādījumu pēdējās lapas. Lūdzu, uzmanīgi izlasiet tās pirms sākat produkta uzstādīšanu.

NL Waarschuwingen en veiligheidsinformatie staan vermeld op de laatste pagina van de installatiehandleiding. Lees deze aandachtig door alvorens de productinstallatie te starten.

NO Advarsler og sikkerhetsinformasjon finner du på siste side av monteringsveiledningen. Les disse nøye før du starter monteringen av produktet.

PL Na ostatniej stronie instrukcji instalacji można znaleźć ostrzeżenia oraz informacje dotyczące bezpieczeństwa. Należy się z nimi dokładnie zapoznać przed przystąpieniem do instalacji produktu.

PT As chamadas de atenção e as informações relativas à segurança encontram-se na última página do guia de instalação. Deve lê-las atentamente antes de iniciar a instalação do produto.

RO Avertismentele de precauție și informațiile de siguranță pot fi găsite pe ultima pagină a ghidului de instalare. Vă rugăm să le citiți cu atenție înainte de a începe instalarea produsului.

SV Varningar och säkerhetsföreskrifter finns på sista sidan i installationsanvisningen. Läs informationen noggrant innan du påbörjar installationen.

SL Previdnostna opozorila in varnostne informacije so na zadnji strani vodnika za namestitev. Pred začetkom namestitve izdelka jih skrbno preberite.

SK Upozornenia a bezpečnostné informácie nájdete na poslednej strane návodu na inštaláciu. Pred spustením inštalácie produktu si ich pozorne prečítajte.

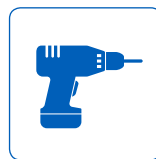
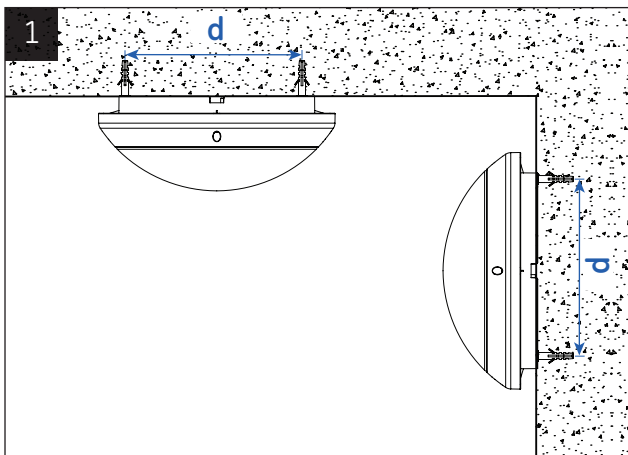
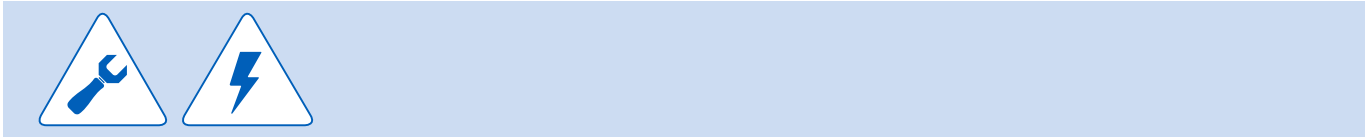
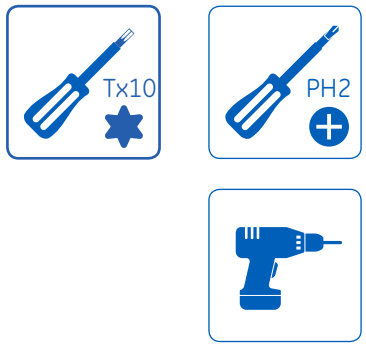
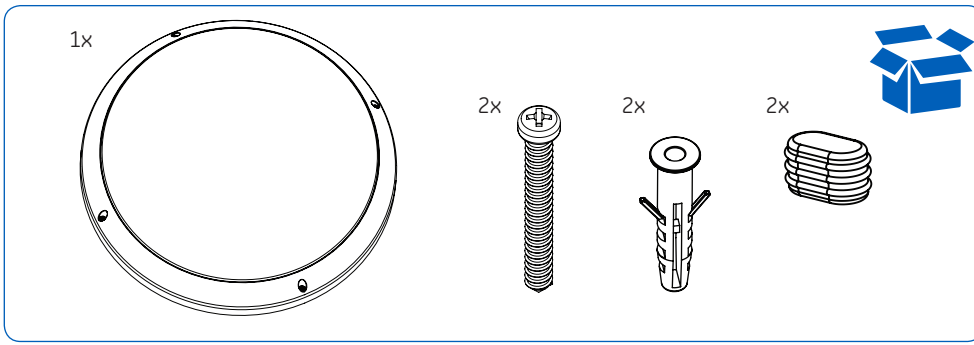
SR Napomene o merama opreza i informacije o bezbednosti navedene su na poslednjoj strani uputstva za instalaciju. Pažljivo ih pročitajte pre početka instalacije proizvoda.

TR EEE Yönetmeliine Uygundur. Uyarı bildirimlerini ve güvenlik bilgilerini, kurulum kilavuzunun son sayfasında bulabilirsiniz. Lütfen ürünün kurulumuna başlamadan önce bunları dikkatlice okuyun.

IS Varúðarmerkingar og öryggisupplýsingar er að finna á lokasíðu leiðbeininganna um uppsetningu. Lesið þær vandlega áður en uppsetning vörunnar fer fram.

EL Επιστημόσεις που απαιτούν προσοχή και πληροφορίες ασφαλείας μπορούν να βρεθούν στην τελευταία σελίδα των οδηγιών εγκατάστασης. Παρακαλούμε να τις διαβάσετε προσεκτικά πριν ξεκινήσετε την εγκατάσταση του προϊόντος.

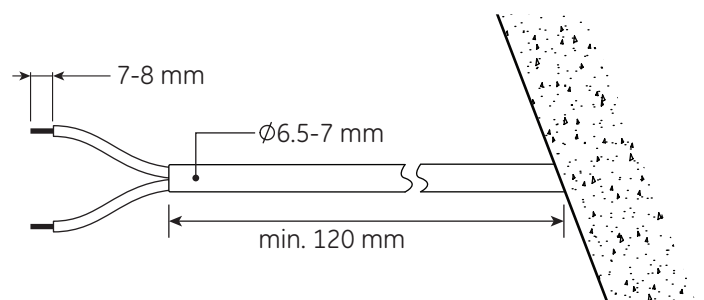
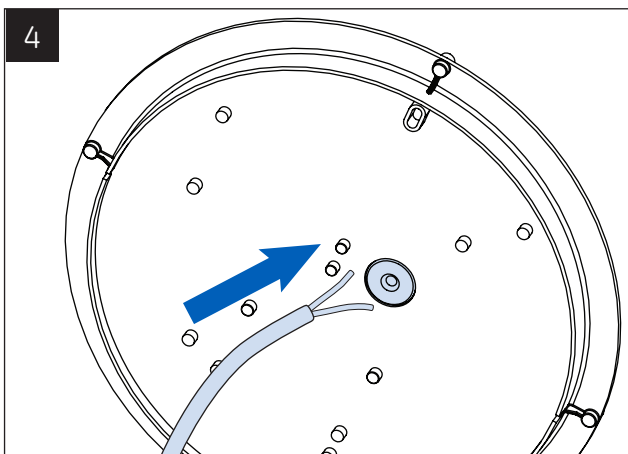
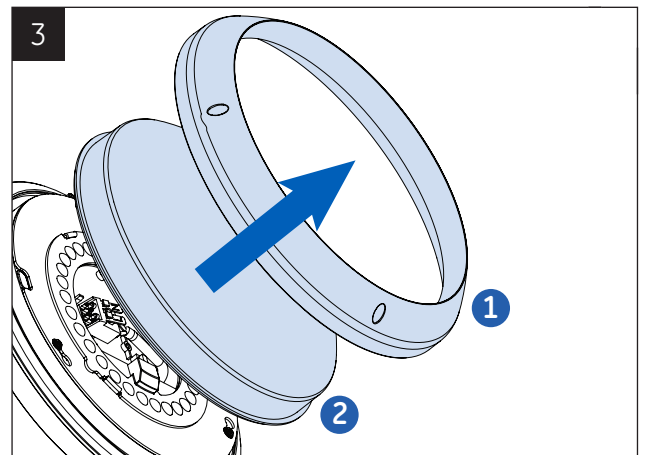
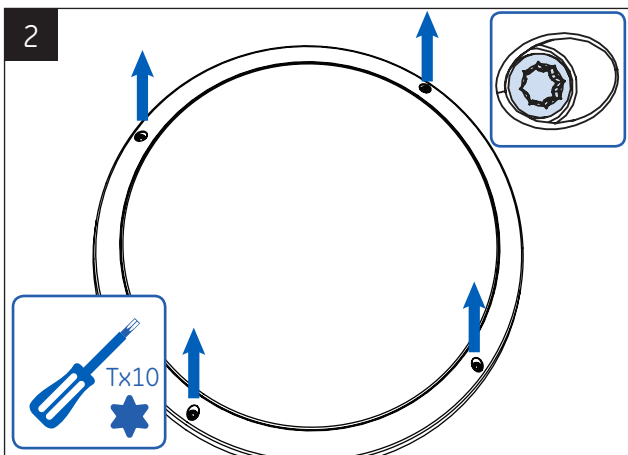
RU Предупреждения и информация о безопасности даны на последней странице инструкций по монтажу. Пожалуйста, внимательно ознакомьтесь с ними перед началом монтажа изделия.

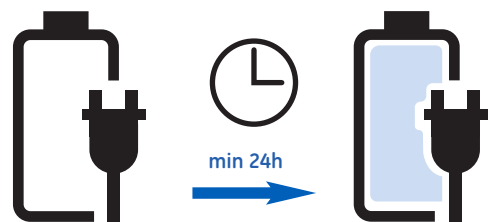
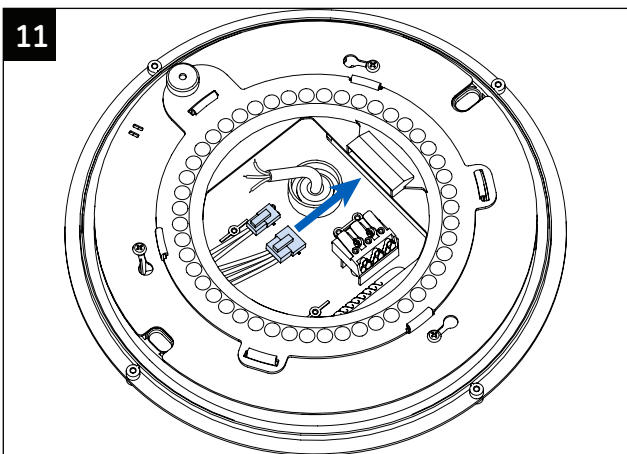
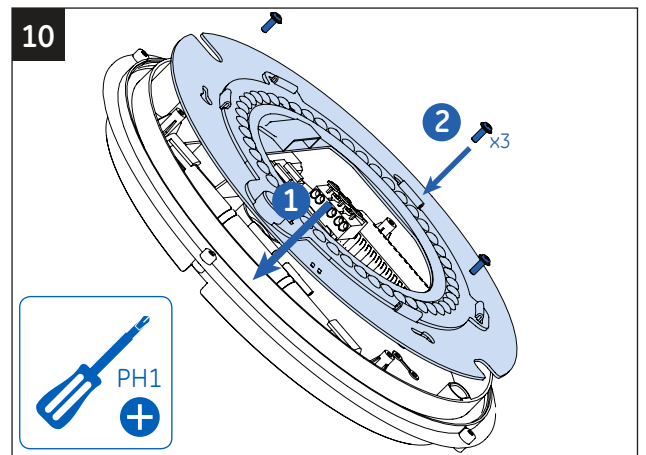
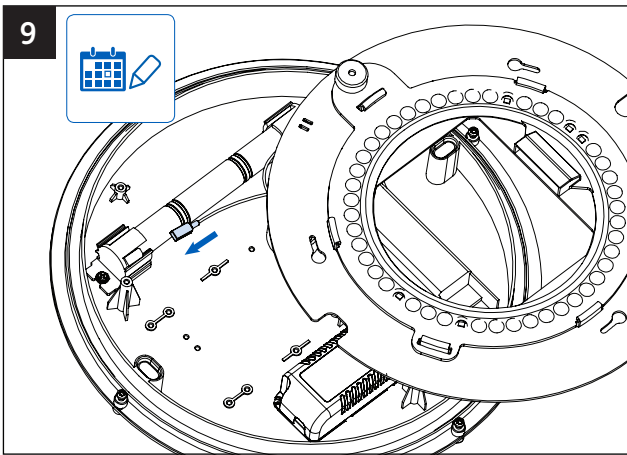
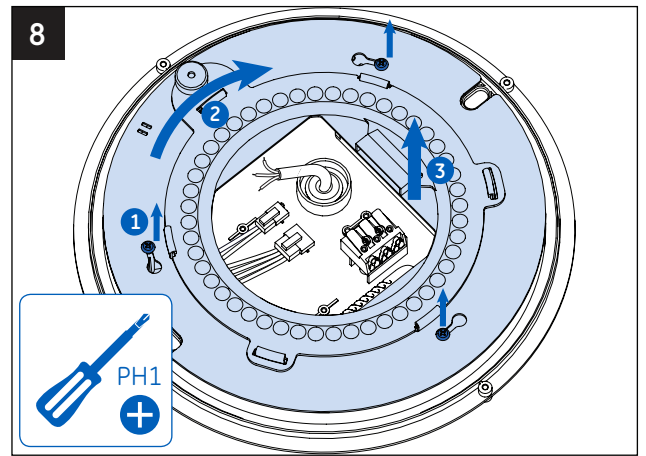
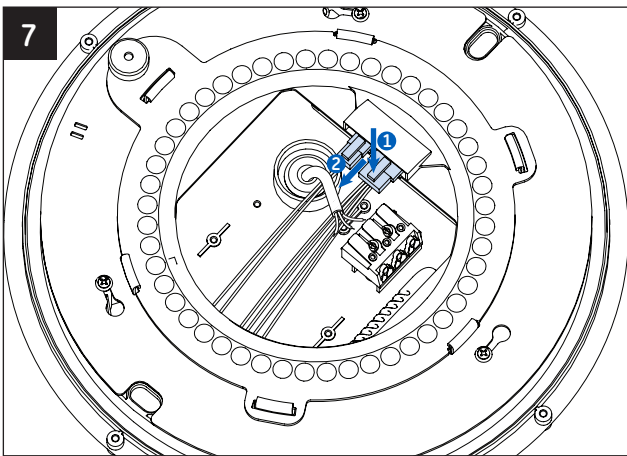
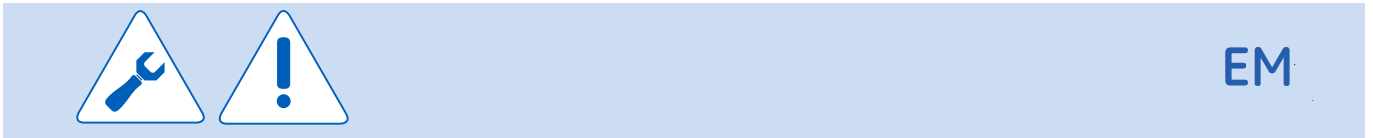
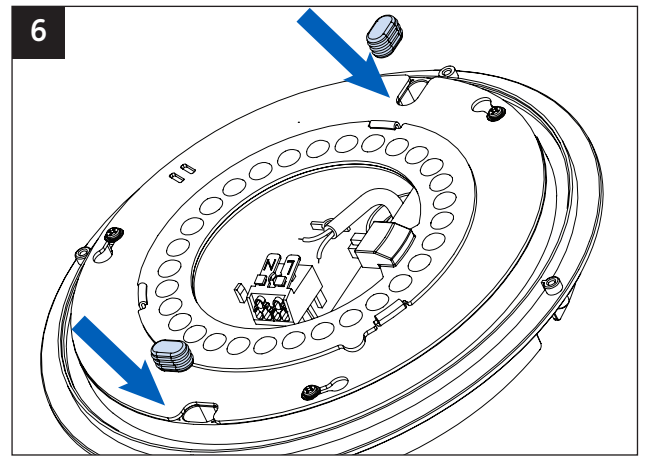
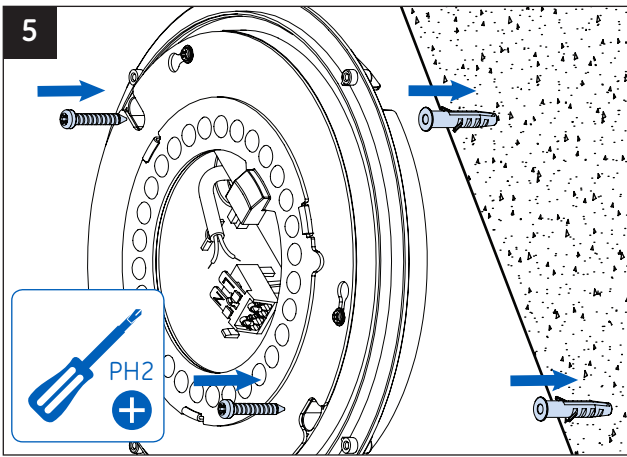


ø8 mm

d

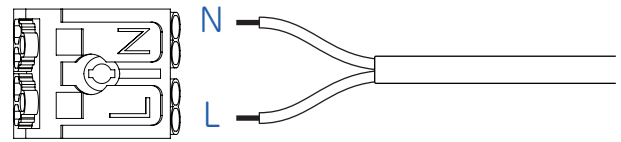
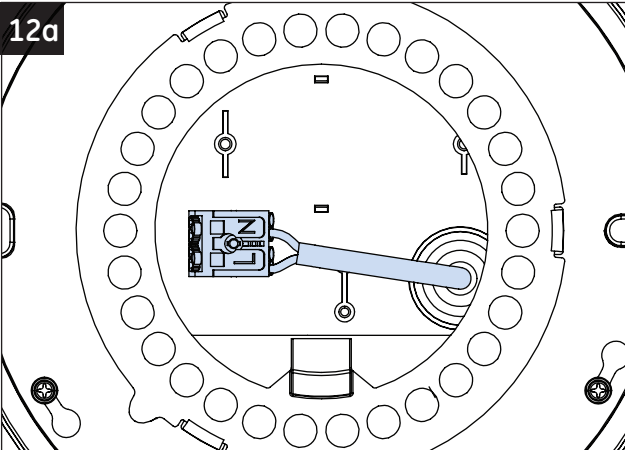
D250	190+/- 3 mm
D300	240+/- 3 mm



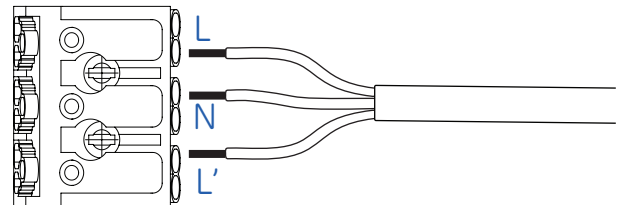
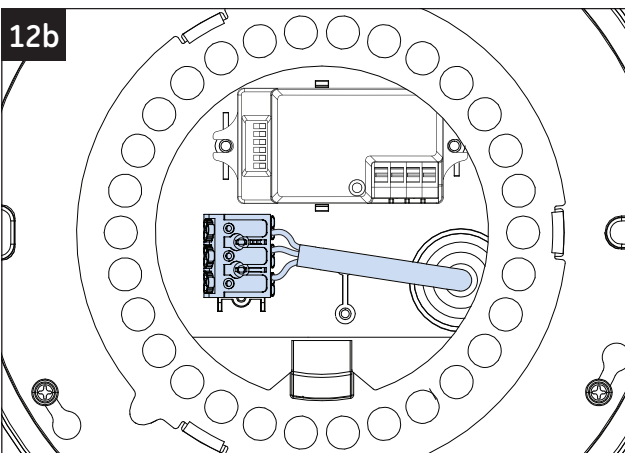




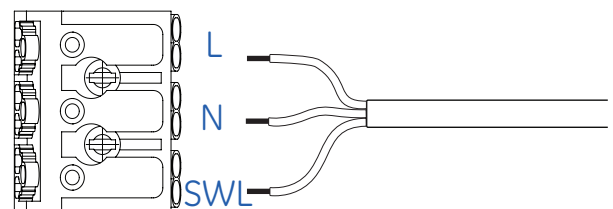
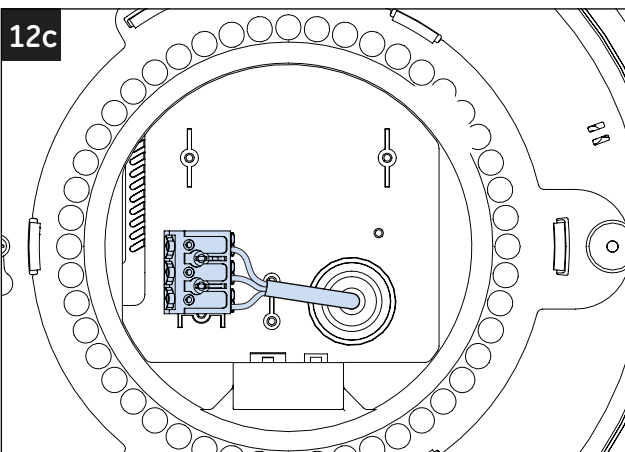
ST



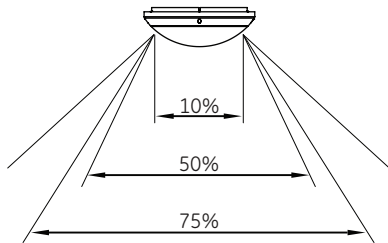
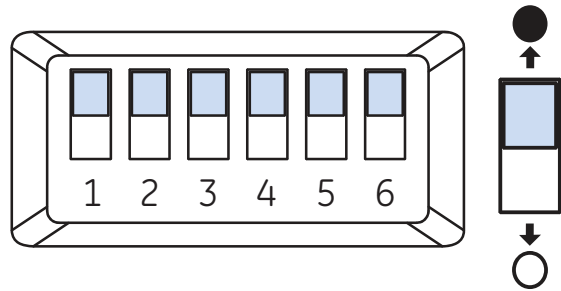
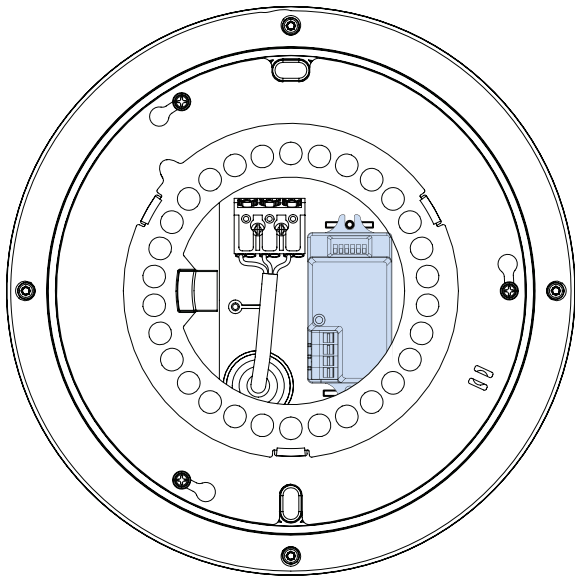
Sensor



EM

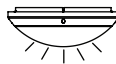


Sensor



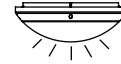
Detection Area

	1	2	
I	●	●	100%
II	●	○	75%
III	○	●	50%
IV	○	○	10%



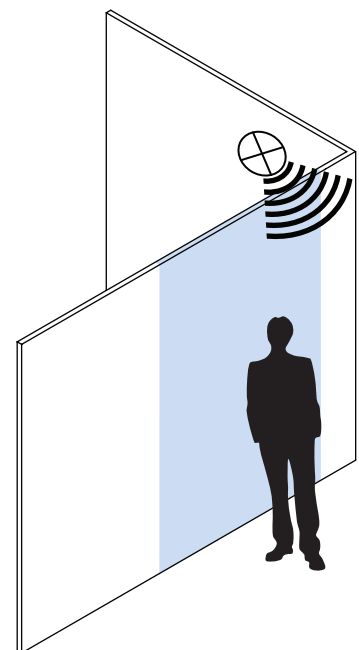
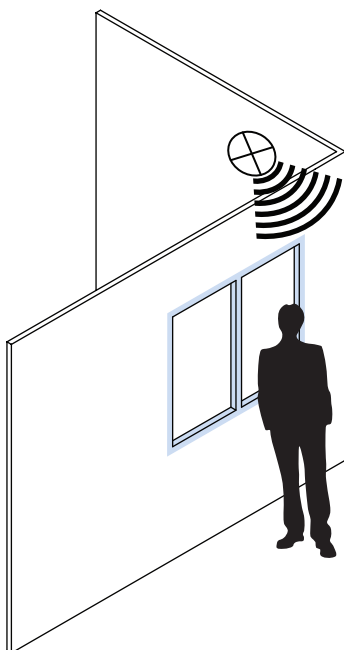
Hold Time

	3	4	
I	●	●	5s
II	●	○	90s
III	○	●	5min
IV	○	○	15min

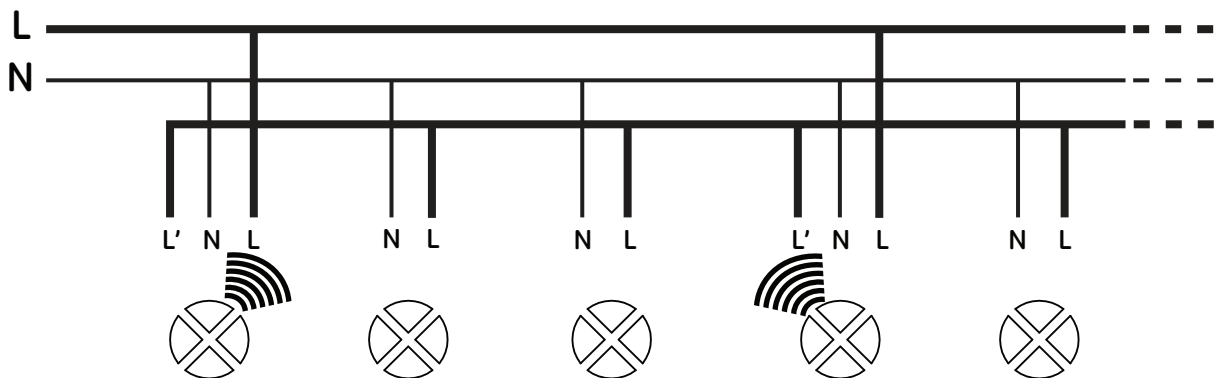
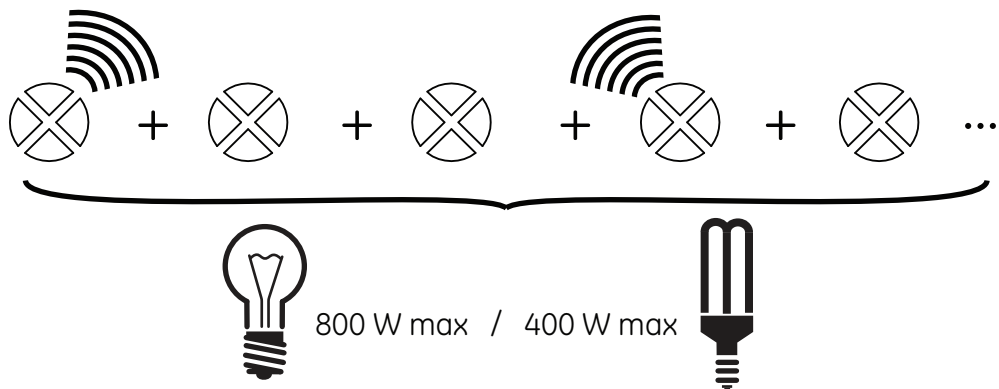
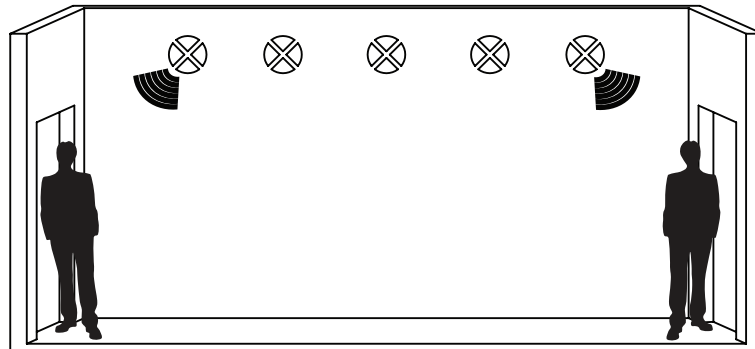


Daylight Sensor

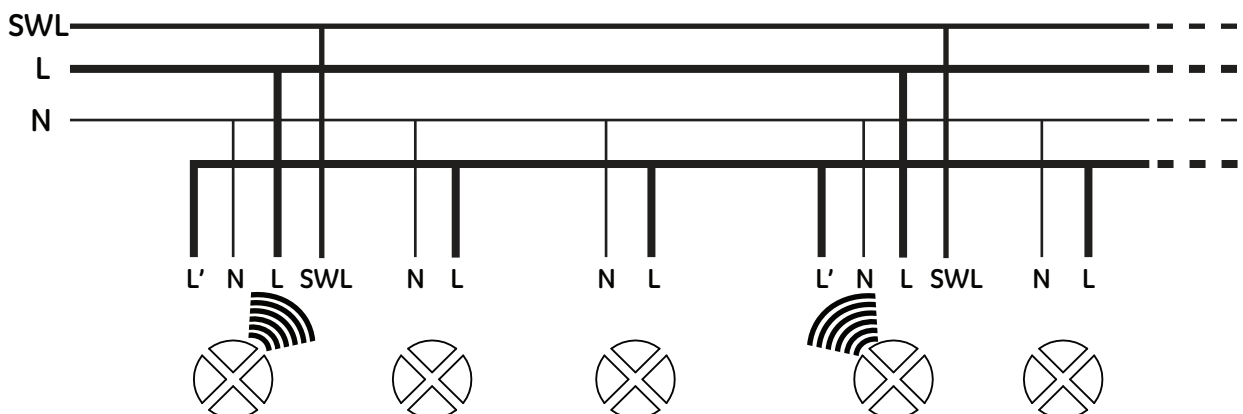
	5	6	
I	●	●	Disable
II	●	○	50Lux
III	○	●	10Lux
IV	○	○	2Lux

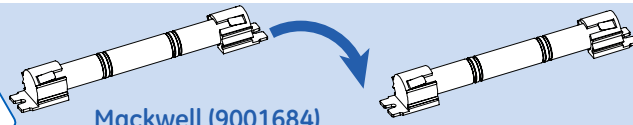


Sensor



EM Sensor

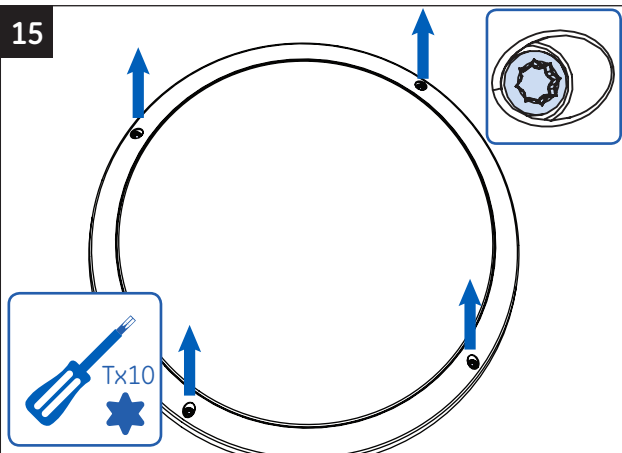




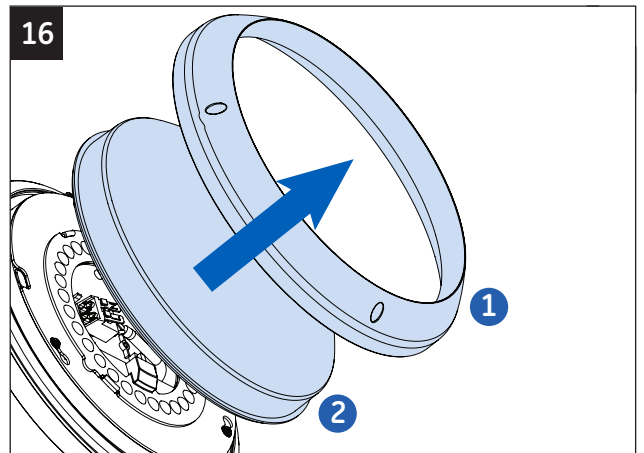
Mackwell (9001684)

EM

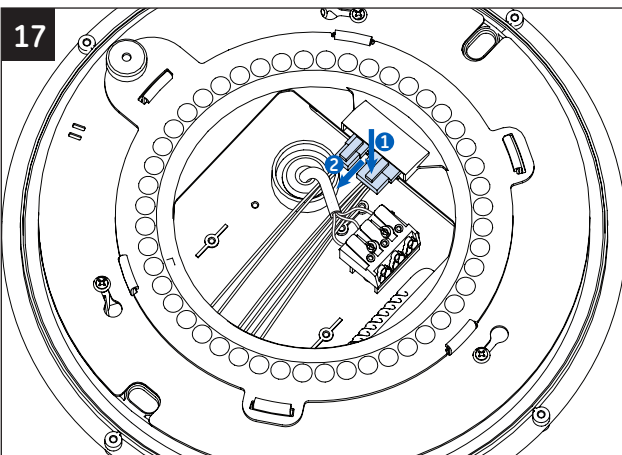
15



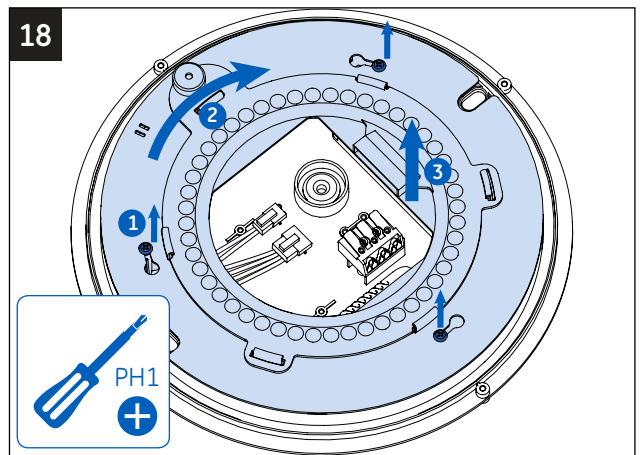
16



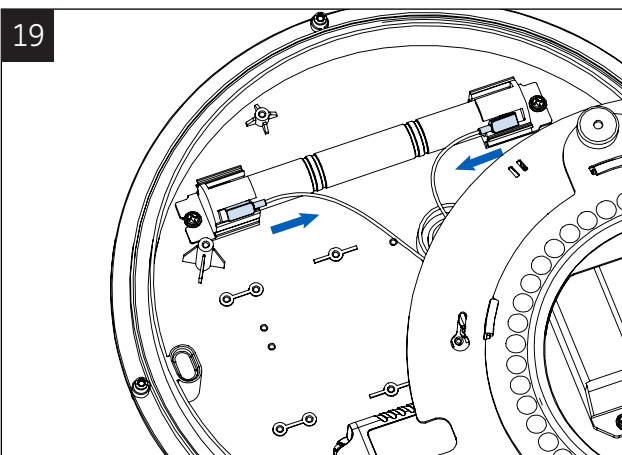
17



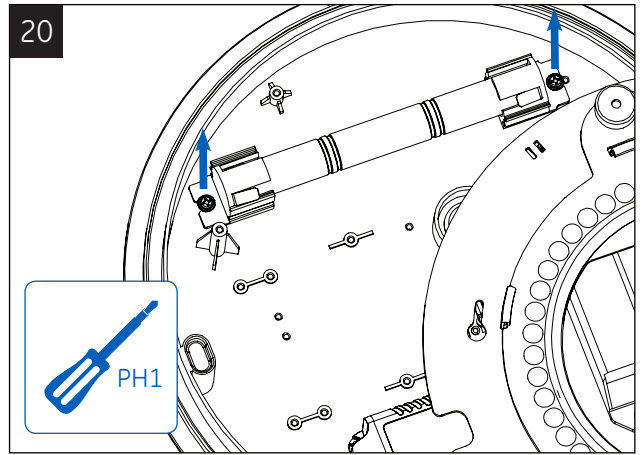
18



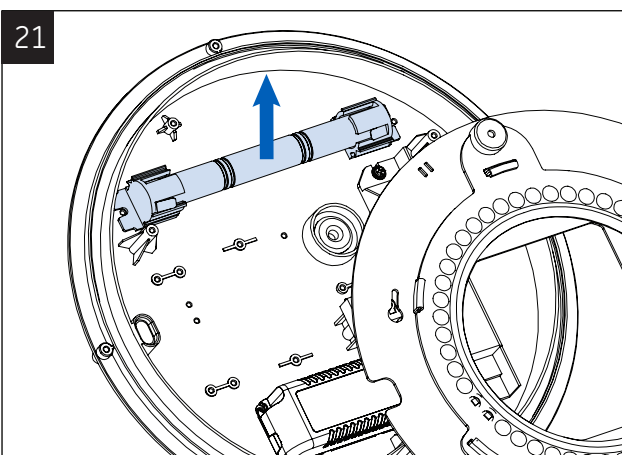
19



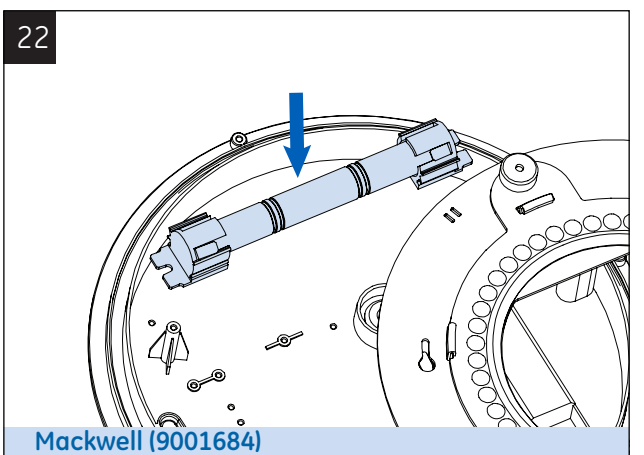
20



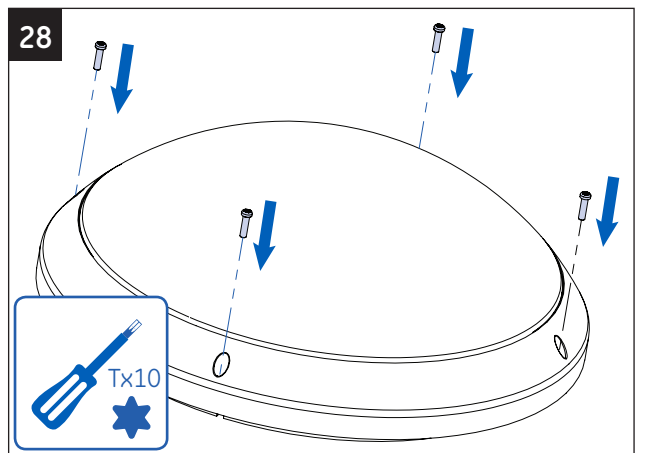
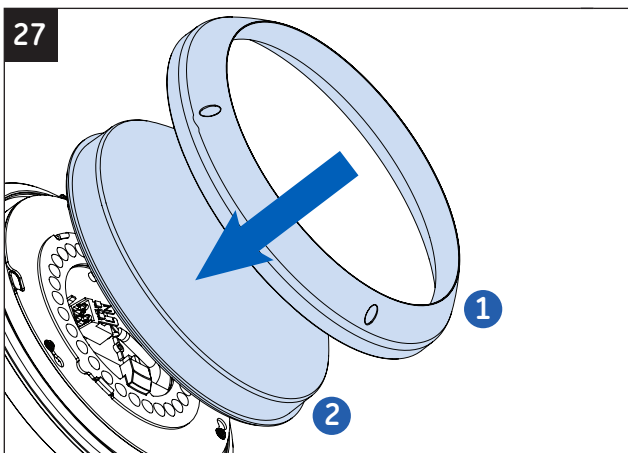
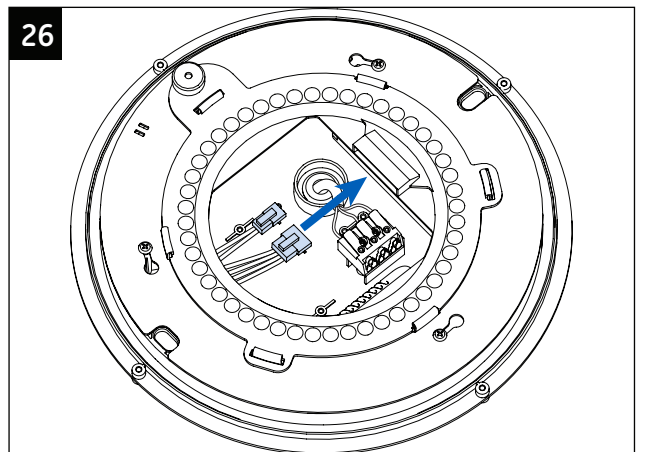
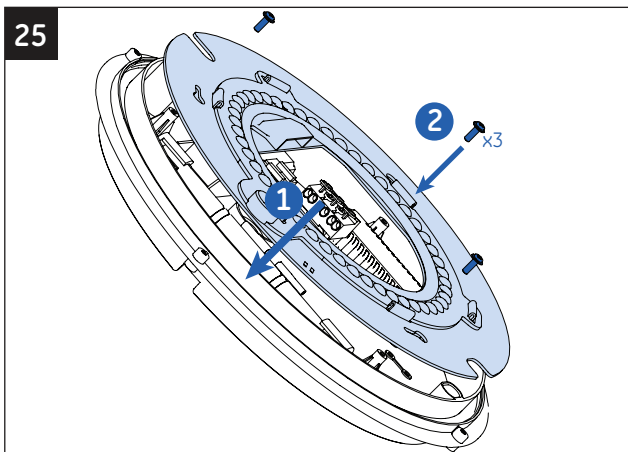
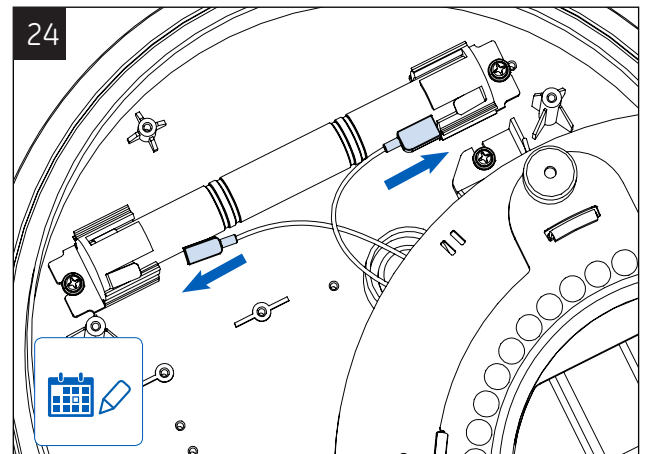
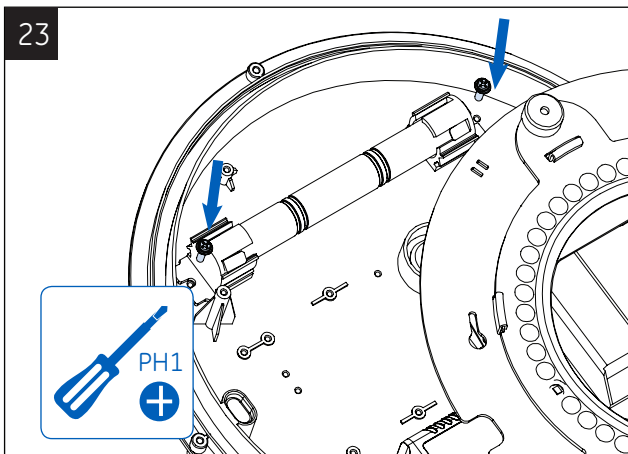
21



22



Mackwell (9001684)



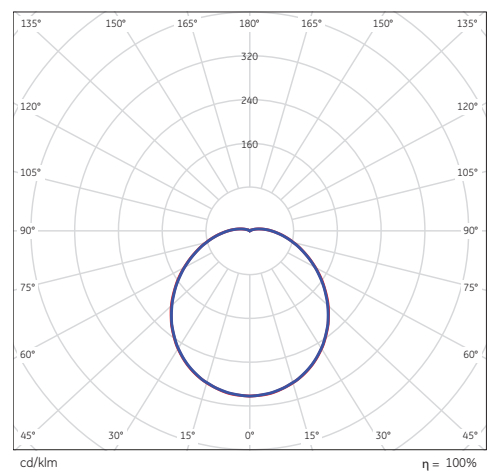
Light intensity distribution curves for emergency mode

Rated lumen output for emergency mode: 150 lm.

- DA Lysstyrkefordelingskurver for nødtilstand. Nominel lumeneffekt for nødtilstand: 150 lm
- DE Lichtstärkeverteilungskurven für den Notbetrieb. Nennlichtstrom für den Notbetrieb: 150 lm
- ET Valgusintensiivsuse jaotuskõverad avariirežiimis. Nominaalne valgustugevus avariirežiimis: 150 lm.
- FI Valaistusvoimakkuuden jakaantumiskäyrät hätätilassa. Valovirran nimellisarvo hätätilassa: 150 lm.
- HU Vészüzemmód fényeloszlási görbéje. Névleges fényáram vészüzemmódban: 150 lm.
- NO Nominell lumenutgangseffekt for nødmodus: 150 lm
- TR Acil durum modu için nominal lümen çıkışı: 150 lm
- RU Номинальное значение яркости в аварийном режиме 150 лм

الخرج الضوئي المُصنّف لمنظ الطوارئ: 150 لومن

- BG Криви на силата на светлината за спешен режим. Номинална светосила за спешен режим: 150 lm
- SV Ljusintensitetsfördelningskurvor för nödläge. Nominellt ljusflöde för nödläge: 150 lm.
- NL Krommen lichtintensiteitsverdeling voor noodmodus. Nominaal lumenvermogen voor noodmodus: 150 lm.
- PL Krzywe rozsyłu światłości w trybie awaryjnym. Nominalny strumień świetlny w trybie awaryjnym: 150 lm.
- LV Gaismas intensitātes izplatības līknes ārkārtas režīmā. Aprēķinātā lūmenu jauda ārkārtas režīmā: 150 lm.
- CS Křivky distribuce intenzity světla v nouzovém režimu. Jmenovitý světelný výkon v nouzovém režimu: 150 lm
- SL Porazdelitvene krivulje intenzitete svetlobe zaasilni način. Nazivna izhodna moč v lumnih zaasilni način: 150 lm
- SK Rozptyľovanie intenzity svetla sa v núdzovom režime zakrivuje. Menovitý výstup v lumenoch pre núdzový režim: 150 lm.
- FR Courbes de répartition de l'intensité lumineuse en mode d'urgence. Rendement en lumen nominal en mode d'urgence: 150 lm.
- LT Šviesos intensyvumo pasiskirstymo kreivės avariniam režimui. Nominali galia liumenais avariniam režimui: 150 liumenai.
- IT Curve di distribuzione dell'intensità luminosa per la modalità di emergenza. Flusso luminoso nominale per la modalità di emergenza: 150 lm.
- HR Krivulje raspodjele intenziteta svjetlosti u načinu za hitne slučajeve. Nazivna proizvodnja lumena u načinu za hitne slučajeve: 150 lm.
- PT Curvas de distribuição da intensidade luminosa no modo de emergência. Saída nominal de lúmens no modo de emergência: 150 lm.
- RO Curbele de distribuție a intensității luminoase în modul de urgență. Intensitatea luminoasă nominală în modul de urgență: 150 lm.
- IS Ljósstyrksdreifingarkúrfur fyrir neyðarstillingu. Lúmen-máltafl fyrir neyðarstillingu: 150 lm.
- EL Καμπύλες κατανομής φωτεινής έντασης σε λειτουργία έκτακτης ανάγκης. Ονομαστική απόδοση σε lumen σε λειτουργία έκτακτης ανάγκης: 150 lm
- ES Curvas de distribución de intensidad de luz para el modo de emergencia. Potencia nominal efectiva del modo de emergencia: 150 lm.
- SR Karakteristike distribucije intenziteta svetlosti za režim u hitnom slučaju. Nominalan intenzitet svetlosti za režim u hitnom slučaju: 280 lm.



AR**تحذير**

- خطر التعرض لصدمة كهربية
- قم بتأريض الحاوية الكهربائية بشكل سليم.

خطر نشوب حريق

- ةيلحملا نيناوقلاو (IEC) ةيبرهكلا ةينقتلل ةيلودلا ةنجللا حتاول عيمج عبتا
- .جرخلا/لخدلا تلاصول (IEC) ةيبرهكلا ةينقتلل ةيلودلا ةنجللا نم دمتعم كلس بوس مدختست لا

جب توصيل وحدة الإنارة LED بمصدر التيار الكهربائي وفقاً لبيانات التصنيف الخاصة بها والموجودة على ملصق المنتج. يجب أن يتم تأريض وربط النظام ككل وفق لائحة الكهرباء المحلية للدولة التي يتم فيها تركيب الإضاءة.

تنبيه

- الرجاء الرجوع إلى ورقة البيانات الفنية للخصائص الكهربائية لضمان التركيب الآمن.
- يجب إجراء جميع إجراءات التركيب والإزالة بواسطة فني معتمد.
- يجب عدم استبدال مصدر الإضاءة الموجودة في وحدة الإنارة هذه إلا بمعرفة الجهة المصنعة أو وكيل الصيانة أو شخص مؤهل فقط.

TR UYARI**ELEKTRİK ÇARPMASI RİSKİ**

- Her türlü inceleme, montaj veya sökme işleminden önce elektriği kesin.

YANGIN TEHLİKESİ

- Tüm NEC düzenlemelerine ve ülkenizde geçerli kural ve düzenlemelere uyun.
- Giriş/çıkış bağlantıları için sadece IEC onaylı kablolar kullanın. Minimum boyut 18 AWG (0,75 mm²).

LED armatür ürün etiketinde belirtilen değerlere uygun bir şebeke beslemesine bağlanmalıdır. Komple sistem armatürün monte edildiği ülkenin yerel elektrik düzenlemelerine uygun şekilde topraklanacak ve bağlanacaktır.

ÖNEMLİ

- Güvenli kurulum sağlamak için lütfen elektrik özellikleri için teknik bilgi sayfasına bakınız.
- Tüm montaj ve sökme işlemleri sertifikalı bir elektrik teknisyeni tarafından yapılmalıdır.
- Ürün garantisinin geçerli olması için lütfen tüm kurulum talimatlarına ve saklama ve çalışma çevre koşullarına uyulmasını sağlayın.
- Bu armatürde yer alan ışık kaynağı sadece üretici tarafından veya servis yetkilisi ya da benzer nitelikte bir kişi tarafından değiştirilmelidir.
- Acil durum armatürünün düzgün çalıştığına görmek için anahtarlanmamış canlı hat bir uzak test tesisi veya anahtarı ile kesilir. Bu durumda acil durum aydınlatması çalışmaya başlar ve yeşil gösterge LED'i yeşil ışık vermeyi durdurur.

DE

Die deutsche Version der Installationsanleitung und Sicherheitsinformationen finden Sie in folgendem Verzeichnis:

FR

La version française des instructions d'installation et informations de sécurité est disponible à l'adresse suivante:

IT

La versione italiana del manuale di installazione e sicurezza può essere reperita nella seguente sezione:

ES

La versión española de las instrucciones de instalación y la información sobre seguridad puede encontrarse en la siguiente ubicación:

PT

A versão em Português das instruções de instalação e das informações de segurança pode ser encontrada na seguinte localização:

RO

Versiunea în limba română a instrucțiunilor de instalare și a informațiilor de siguranță pot fi găsite la:

PL

Polską wersję instrukcji instalacji oraz informacje dotyczące bezpieczeństwa można znaleźć w następującej lokalizacji:

CS

Návod k montáži a bezpečnostní informace v češtině najdete zde:

SK

Slovenskú verziu montážnej príručky a bezpečnostných inštrukcií nájdete na nasledujúcej lokalite:

HR

Hrvatska verzija priručnika za ugradnju i sigurnosnih informacija nalazi se na sljedećoj lokaciji:

IS

Íslenska útgáfu af uppsetningarleiðbeiningum og öryggisupplýsingar er hægt að finna á eftirfarandi staðsetningu:

SL

Slovenska različica navodil za namestitev in varnostnih navodil se nahaja na naslednji strani:

HU

A telepítési útmutató és a biztonsági információk magyar nyelvű változata az alábbi címen található:

NL

De Nederlandse versie van de installatie-instructies en veiligheidsinformatie kan op de volgende locatie worden gevonden:

DA

Den danske version af installationsvejledningen og sikkerhedsoplysninger kan findes på følgende placering:

FI

Asennusohjeiden ja turvallisuuksietojen suomenkielinen versio löytyy seuraavasta paikasta:

NO

Den norske versjonen av installasjonsinstruksjonene og sikkerhetsinformasjonen finnes under:

SR

Verziju uputstva za instalaciju i informacija o bezbednosti na srpskom jeziku možete pronaći na sledećoj lokaciji:

SV

Ni hittar den svenska versionen av installationsanvisningarna och säkerhetsinformationen på följande plats:

ET

Eestikeelse paigaldusjuhendi ja ohutusnõuded leiate aadressilt:

LV

Uzstādīšanas instrukciju un drošības informāciju latviešu valodā var atrast šeit:

LT

Lietuvišką diegimo instrukcijos ir saugos informacijos versiją galima rasti šioje vietoje:

EL

Μπορείτε να βρείτε την ελληνική εκδοχή των οδηγιών εγκατάστασης και των πληροφοριών ασφάλειας στην εξής τοποθεσία:

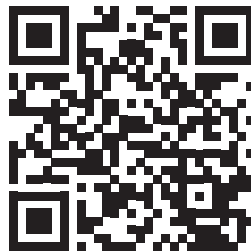
RU

Русскую версию инструкции по установке и технике безопасности можно найти здесь:

BG

Българската версия на инструкциите за инсталация и информация за безопасност могат да бъдат намерени на следния адрес:

www.tungstam.com/installations



AR — 107

- خطر التعرض لصدمة كهربية

- قم بتأريض الحاوية الكهربائية بشكل سليم.

خطر نشوب حريق

- تدبّلحملا نيناوقلاو (IEC) تديرهكلا تينقتلل تيلودلا تئجلاا حناول عيمج عبنا
- جرخلا/خدلا تلاصول (IEC) تديرهكلا تينقتلل تيلودلا تئجلاا نم دمتعم كلس بوس مدختست لا

جب توصيل وحدة الإنارة LED بمصدر التيار الكهربى وفقاً لبيانات التصنيف الخاصة بها والموجودة على ملصق المنتج.

يجب أن يتم تأريض وربط النظام ككل وفق لائحة الكهرباء المحلية للدولة التي يتم فيها تركيب الإضاءة.

تنبيه

- الرجاء الرجوع إلى ورقة البيانات الفنية للخصائص الكهربائية لضمان التركيب الآمن.
- يجب إجراء جميع إجراءات التركيب والإزالة بواسطة فني معتمد.

- يجب عدم استبدال مصدر الإضاءة الموجودة في وحدة الإنارة هذه إلا بمعرفة الجهة المصنعة أو وكيل الصيانة أو شخص مؤهل فقط.

BG — 107

ВНИМАНИЕ

ОПАСНОСТ ОТ ЕЛЕКТРИЧЕСКИ УДАР

- Изключвайте захранването преди проверка, монтаж или демонтаж.

ОПАСНОСТ ОТ ПОЖАР

- Спазвайте всички кодекси на IEC, както и местните кодекси.
- За входящо и изходящо свързване използвайте само кабели, одобрени от IEC. Мин. сечение 18 AWG (0,75 mm²).

LED лампата трябва да бъде свързана към електрическата мрежа в съответствие с данните, посочени на заводския етикет.

Заземяването и галваничното разделяне на цялата система трябва да се извърши в съответствие с електротехническите нормативи на страната, в която се монтира лампата.

ВАЖНО

- Вижте листа с технически данни за електрическите характеристики, за да се гарантира безопасно монтиране.
- Монтажът и демонтажът трябва да се извършват само от подходящо обучен персонал.
- За да сте сигурни, че гаранцията на продукта е валидна, спазвайте всички инструкции за инсталиране, както и изискванията по отношение на околната среда при неговото съхранение и експлоатация.
- Светлинният източник, който тази лампа съдържа, трябва да се подменя единствено от производителя или негов сервизен агент или подобно квалифицирано лице.
- За да видите дали спешната лампа работи правилно, некомутиционната линия под напрежение се прекъсва посредством отдалечена база или прекъсвач. В този случай спешното осветление ще се включи и зеленият индикаторен LED ще спре да свети в зелено.

CS — 107

VAROVÁNÍ

RIZIKO ÚRAZU ELEKTRICKÝM PROUDEM

- Před prováděním údržby, montáže nebo výměny vypněte přívod proudu.

RIZIKO POŽÁRU

- Postupujte podle kódových označení NEC a místních kódových označení.
- Pro přívodní a výstupní vedení používejte pouze vodiče schválené podle normy IEC. Minimální rozměr 18 AWG (0,75 mm²).

LED svítidlo musí být připojeno k napájení v souladu s údaji uvedenými na výrobním štítku.

Uzemnění a připojení celého systému musí být provedeno v souladu s místními předpisy pro elektrická zařízení platnými v zemi, kde je svítidlo instalováno.

DŮLEŽITÉ

- Pro zajištění bezpečné montáže zkontrolujte elektrické vlastnosti v listu technických údajů.
- Veškerá montáž i demontáž smí být prováděna pouze kvalifikovaným elektrikářem.
- Aby byla záruka na výrobek platná, musí být dodrženy pokyny pro montáž a podmínky pro skladování a provoz.
- Světelný zdroj v tomto světle musí být vyměněn pouze výrobcem, servisním střediskem nebo podobnou kvalifikovanou osobou.
- Abyste zjistili, zda nouzové osvětlení funguje správně, odpojte napájení pomocí funkce pro vzdálený test nebo pomocí spínače. V tomto případě začne fungovat nouzové osvětlení a zelená kontrolka LED přestane svítit.

DA — 107

ADVARSEL

RISIKO FOR ELEKTRISK STØD

- Slå strømmen fra inden kontrol, montering eller afmontering.

RISIKO FOR BRAND

- Overhold alle IEC-standarter og gældende lovkra.
- Anvend kun IEC-godkendte ledninger til ind-/udgangsforbindelser. Min. størrelse 0,75 mm² (18 AWG).

LED-armaturet skal tilsluttes lysnettet ifølge de nominelle effektdata på typeskiltet.

Hele installationen skal være fast masseforbundet og jordtilsluttet ifølge de gældende regler for el-installationer.

VIGTIGT

- Se det tekniske datablad for elektriske egenskaber for korrekt installationsikkerhed.
- Al montering og afmontering skal udføres af en autoriseret elektriker.
- For at sikre, at produktgarantien dækker, skal alle monteringsanvisninger og krav til omgivelserne ved opbevaring og brug af produktet overholdes.
- Lyskilden i dette armatur må kun udskiftes af producenten eller dennes servicerepræsentant eller en tilsvarende kvalificeret person.
- For at se, om nødarmaturet fungerer korrekt, afbrydes den permanente strømtilførsel gennem et fjerntestanlæg eller en kobling. I så fald går nødbelysningen i gang, og den grønne LED-indikator holder op med at lyse grønt.

DE — 107

GEFAHR EINES STROMSCHLAGS

- Vor Wartung, Einbau und Ausbau die Stromversorgung abschalten.

FEUERGEFAHR

- Befolgen Sie sämtliche NEC-Vorschriften und regionale Bestimmungen.
- Verwenden Sie nur von IEC zugelassene Kabel. Mindestgröße 18 AWG (0,75 mm²).

Die LED-Leuchte muss mit Netzstrom entsprechend Produktbeschriftung versorgt werden.

Massanschluss und Verbindung des gesamten Systems müssen gemäß dem IEC sowie regionalen Vorschriften an dem Ort erfolgen, an dem die Leuchte eingebaut wird.

WICHTIG

- Bitte lesen Sie die elektrischen Eigenschaften im technischen Datenblatt nach, um einen korrekten Einbau sicherzustellen.
- Ein- und Ausbauarbeiten dürfen nur von einem qualifizierten Elektriker durchgeführt werden.
- Stellen Sie sicher, dass sämtliche Einbauanweisungen und Umgebungsbedingungen für Lagerung und Betrieb befolgt werden, um die Gültigkeit der Garantie zu erhalten.

- Das in dieser Leuchte enthaltene Leuchtmittel darf nur durch den Hersteller, seinen Kundendienst oder entsprechend qualifiziertes Fachpersonal ausgetauscht werden.
- Um festzustellen, ob die Sicherheitsleuchte ordnungsgemäß funktioniert, wird der nicht geschaltete Spannungsleiter durch eine entfernte Prüfeinrichtung oder einen Schalter unterbrochen. In diesem Fall geht die Notbeleuchtung in Betrieb und die grüne LED-Anzeige leuchtet nicht mehr grün.

ES — 107

ADVERTENCIA

RIESGO DE DESCARGA ELÉCTRICA

- Desconecte la alimentación antes de realizar cualquier operación de inspección, instalación o desmontaje.

RIESGO DE INCENDIO

- Cumpla los requisitos de todos los códigos IEC y de los códigos locales.
- Utilice solamente cable aprobado por IEC para las conexiones de entrada/salida. Calibre mínimo 18 AWG (0,75 mm²).

La luminaria LED se debe conectar a la alimentación de red según la potencia indicada en la etiqueta del producto.

La conexión y conexión a tierra de todo el sistema se deben realizar según el código eléctrico local del país en el que se instala la luminaria.

IMPORTANTE

- Remítase a la hoja de datos técnicos para comprobar las propiedades eléctricas y garantizar una instalación segura.
- Todas las operaciones de instalación y desmontaje debe realizarlas un electricista certificado.
- Para garantizar que la garantía del producto es válida, es importante que se sigan las instrucciones de instalación y que se cumplan las condiciones de almacenaje y funcionamiento.
- La fuente de iluminación de esta luminaria solo debe ser sustituida por el fabricante o su agente de servicio, o en su caso, por personal cualificado.
- Para comprobar si la luminaria de emergencia funciona correctamente, la fase desconectada se interrumpe a través de un dispositivo de comprobación remota o un interruptor. De este modo, la iluminación de emergencia comenzará a funcionar y el indicador LED dejará de emitir la luz verde.

ET — 107

HOIATUS!

ELEKTRILÕOGIOHT!

- Enne kontrollimist, paigaldamist või eemaldamist lülitage toide välja.

SÜTTIMISE OHT

- Järgige kõiki IEC ja kohalikke eeskirju.
- Kasutage sisend-/väljundühenduste jaoks ainult IEC heakskiiduga juhett. Minimaalne suurus 18 AWG (0,75 mm²).

LED valgusti peab olema ühendatud vooluvõrku vastavalt tootesildil toodud näitajatele.

Kogu süsteemi maandamine ja ühendamine peab olema teostatud vastavalt valgusti paigaldusriisigi kehtivatele elektrieskirjadele.

TÄHTIS

- Ohutu paigaldamise tagamiseks tutvuge tehniliste andmete lehel toodud elektriandmetega.
- Paigaldada ja eemaldada tohivad ainult asjakohase väljaõppega isikud.
- Toote garantii kehtimiseks on oluline, et peaksite kinni kõikidest kõikidest paigaldusjuhistest ning ladustamise ja kasutamise keskkonnatingimustest.
- Selle valgusti valgusallikat tohib välja vahetada ainult tootja, tootja hooldusesindaja või mõni teine sama kvalifikatsiooniga isik.
- Avariivalgusti korraliku töötamise kontrollimiseks katkestatakse pidev vooluvarustus kas kaugkatsetusseadme või lülitiga. Sellisel juhul hakkab avariivalgusti tööle ja roheline indikaator-LED kustub.

FI — 107

VAROITUS

SÄHKÖISKUVAARA

- Katkaise virta ennen tarkastusta, asennusta tai irrotusta.

TULIPALOVAARA

- Noudata kaikkia NEC-määräyksiä ja paikallisia määräyksiä.
- Käytä tulo-/lähtöliitännöissä vain IEC-hyväksyttyä johtoa. Minimikoko 18 AWG (0,75 mm²).

LED-valaisin on kytkettävä verkkovirransyöttöön tuotteen etiketissä annettujen arvojen mukaisesti. Maadoituksessa ja koko järjestelmän liittämisessä on noudatettava paikallisia ja kansallisia sähkömääräyksiä valaisimen asennukselle.

TÄRKEÄÄ

- Varmista asennuksen turvallisuus tarkastamalla sähköiset ominaisuudet teknisten tietojen lehdestä. Vain sisäkäyttöön.
- Kaikki asennus- ja irrotustyöt on annettava ammatitaitoiselle sähköasentajalle.
- Jotta tuotetakuun voimassaolo ei vaarannu, varmista aina, että kaikkia asennusohjeita sekä määrittäjiä säilytyksen ja käytön ympäristöolosuhteita noudatetaan tarkasti.
- Tämän valaisimen valonlähteen saa vaihtaa vain valmistaja tai valmistajan huoltoedustajansa tai vastaava pätevä henkilö.
- Jotta nähdään, toimiiko hätävalaisintoiminto oikein, kytkevätön virroitettu liitäntä katkaistaan etätestautiminnolla tai kytkimellä. Tässä tapauksessa hätävalaistus alkaa toimia ja vihreä merkivalon LED sammuu.

FR — 107

AVERTISSEMENT

RISQUE DE CHOC ELECTRIQUE

- Coupez l'alimentation électrique avant l'inspection, l'installation ou la dépose.

RISQUE D'INCENDIE

- Respectez toutes les normes IEC et locales en vigueur.
- Pour les connexion d'entrée et de sortie, utilisez uniquement un câble homologué par l'IEC. Calibre minimal 18 AWG (0,75 mm²).

Le luminaire à LED doit être branché à l'alimentation secteur conformément à ses caractéristiques nominales inscrites sur l'étiquette du produit.

La mise à la masse et la mise en continuité du système complet doivent être réalisées conformément au code local de l'électricité du pays où le luminaire est installé.

IMPORTANT

- Veillez consultez la fiche des caractéristiques techniques pour les propriétés électriques afin d'assurer une installation sécuritaire.
- L'installation et la désinstallation doivent être effectuées par un électricien certifié.
- Pour préserver la validité de la garantie de ce produit, veuillez respecter toutes les instructions d'installation ainsi que les conditions environnementales de stockage et d'utilisation.
- La source lumineuse contenue dans ce luminaire ne doit être remplacée que par le fabricant, son agent de service après-vente ou une personne dotée de qualifications similaires.
- Pour vérifier le bon fonctionnement du luminaire de secours, une installation d'essai à distance ou un interrupteur interrompt l'alimentation en tension non commutée. Lorsque cette situation se produit, l'éclairage de secours se déclenche et le témoin LED vert cesse d'émettre une lueur verte.
- Les luminaires satisfont à l'essai au fil incandescent jusqu'à 850°C.

HR — 107

UPOZORENJE

OPASNOST OD STRUJNOG UDARA

- Prije pregleda, instalacije ili deinstalacije isključite napajanje.

OPASNOST OD POŽARA

- Slijedite sve NEC i lokalne propise.
- Za ulazne/izlazne priključke koristite žice odobrene prema IEC pravilima. Minimalne dimenzije moraju biti 18 AWG (0,75 mm²).

LED lampu treba priključiti na električnu struju u skladu s podacima na oznaci proizvoda.

Uzemljenje i povezivanje cjelokupnog sustava treba izvršiti u skladu s lokalnim pravilima za električnu struju u zemlji u kojoj se lampa instalira.

VAŽNO

- Kako biste osigurali sigurnu instalaciju, električna svojstva potražite u listu s tehničkim podacima.
- Instalaciju i deinstalaciju treba izvršiti ovlaštene električar.
- Da biste ostvarili valjanost jamstva za proizvod, osigurajte poštovanje svih uputa za instalaciju te uvjeta okruženja za skladištenje i rad.
- Žarulju koja se nalazi u svjetiljci smiju mijenjati samo proizvođač, njegov serviser ili slična ovlaštena osoba.
- Da biste utvrdili pravilan rad svjetiljke za hitne situacije, rad izravnog spojenog voda prekida se putem uređaja za testiranje ili prekidača. U tom slučaju uključit će se rasvjeta za rad u hitnim situacijama, a LED indikator prestat će svjetliti zeleno.

HU FIGYELMEZTETÉS

ÁRAMÚTÉS VESZÉLYEI

- A termék ellenőrzése, felszerelése és leszerelése előtt kapcsolja ki a tápellátást. TÚZVESZÉLY!
- Kövesse az IEC összes előírását, valamint a helyi szabályozásokat.
- Csak IEC jóváhagyással rendelkező bemeneti/kimeneti csatlakozást alkalmazzon. Minimális keresztmetszet: 18 AWG (0,75 mm²).

A LED világítótestet a termék címkéjén feltüntetett névleges feszültségű hálózatra kell csatlakoztatni.

A földelés és a teljes rendszer bekötését a világítótest telepítési országában hatályos helyi, elektromos berendezésekre vonatkozó előírásoknak megfelelően kell elvégezni.

FONTOS!

- A biztonságos szerelés érdekében tekintse meg az elektromos jellemzőket a műszaki adatlapon.
- Minden fel- és leszerelést csak szakképzett villanyszerelő végezhet.
- A jótállás érvényességének megőrzése érdekében a telepítési utasításokat, továbbá a tárolási és üzemeltetési előírásokat be kell tartani.
- A világítóegységben tárolt fényforrást kizárólag a gyártó, annak szervizügynöke vagy egy ugyanolyan képzésben részesült személy cserélheti.
- A vészhelyzeti világítóegység megfelelő működésének ellenőrzéséhez a nem kapcsolt betáplálási pont működését megszakítják a távoli tesztegység vagy kapcsoló segítségével. Ebben az esetben a vészhelyzeti világítás működése lép, a zöld LED-es jelzőfény pedig nem világít tovább.

IT AVVERTENZA

RISCHIO DI SCOSSA ELETTRICA

- Disinserire l'alimentazione prima di procedere alla manutenzione, all'installazione o allo smontaggio.

RISCHIO DI INCENDIO

- Osservare i codici NEC e le norme nazionali.
- Utilizzare solo cavi approvati da IEC per i collegamenti in ingresso/uscita. Dimensione minima 18 AWG (0,75 mm²).

L'apparecchio LED deve essere collegato alla rete di alimentazione elettrica in base ai valori nominali riportati sull'etichetta del prodotto.

Il collegamento a massa dell'impianto generale deve essere effettuato secondo le disposizioni del codice elettrico nazionale del paese in cui si installa l'apparecchio.

IMPORTANTE

- Per garantire un'installazione sicura, fare riferimento alla scheda dei dati tecnici per le proprietà elettriche.
- Tutti i lavori di installazione/disinstallazione devono essere eseguiti da elettricisti certificati.
- Per assicurare la validità della garanzia del prodotto, attenersi a tutte le istruzioni di installazione e rispettare la conformità alle condizioni ambientali per lo stoccaggio e il funzionamento.
- La sorgente luminosa contenuta in questo apparecchio deve essere sostituita esclusivamente dal produttore, dal suo rappresentante o da una persona similmente qualificata.
- Per verificare se l'apparecchio di illuminazione di emergenza funziona correttamente, l'alimentazione di tensione non commutata viene interrotta tramite un interruttore o un'unità di controllo remoto. In tal caso l'illuminazione di emergenza si attiverà e l'indicatore LED verde non sarà più acceso in verde.

LT ATSARGIAI

ELEKTROS IŠKROVOS RIZIKA

- Prieš patikrinimą, sumontavimą arba nuėmimą visada išjunkite maitinimą.

GAISRO RIZIKA

- Vadovaukitės visais IEC ir vietiniais kodais.
- Įvesties ir išvesties jungtims naudokite tik IEC patvirtintus laidus. Min. dydis 18 AWG (0,75 mm²).

LED šviestuvą turi būti prijungtas prie maitinimo tinklo pagal ant gaminio nurodytus duomenis.

Visi sistema turi būti įžeminta ir sujungta pagal vietinius elektros standartus, galiojančius šalyje, kurioje montuojamas šviestuvas.

SVARBI INFORMACIJA

- Siekdami užtikrinti saugų sumontavimą, elektros parametrus žr. techninių duomenų lapę.
- Montuoti ir išmontuoti šviestuvą leidžiama tik tinkamos kvalifikacijos darbuotojams.
- Norėdami užtikrinti, kad gaminio garantija galioja, įsitikinkite, kad laikomasi visų montavimo instrukcijų ir aplinkos sąlygų, susijusių su naudojimu ir laikymu.
- Šioje lempoje esantį šviesos šaltinį gali pakeisti tik gamintojas arba jo aptarnavimo atstovas, arba kitas atitinkamai kvalifikuotas asmuo.
- Norint patikrinti, ar avarinis inverteris veikia tinkamai, nuotoliniu būdu arba jungikliu reia išjungti elektros tiekimą. Tokiu atveju įsijungs avarinis apšvietimas ir žalia indikatorius LED lemputė užges.

LV BRĪDINĀJUMS

ELEKTRISKĀS STRĀVAS TRIECIENA BRIESMAS

- Pirms gaismekļa pārbaudes, uzstādīšanas vai noņemšanas izslēdziet strāvu.

DEĢŠANAS RISKS

- Ievērojiet visus IEC un vietējos noteikumus.
- Ievades/izvades savienojumiem izmantojiet tikai IEC apstiprinātu vadu. Minimālais izmērs 18 AWG (0,75 mm²).

Gaismas diažu gaismeklis ir jāpievieno elektropadevei atbilstoši nomainīem, kas norādīti izstrādājuma marķējumā.

Kopējās sistēmas iezemēšana un pievienošana ir jāveic atbilstoši gaismekļa uzstādīšanas valsts vietējiem elektrības noteikumiem.

SVARĪGI

- Drošas uzstādīšanas nolūkos, lūdzu, skatiet elektrības datus tehnisko datu lapā.
- Gaismekli drīkst uzstādīt un noņemt tikai atbilstoši apmācīts personāls.
- Lai nodrošinātu produkta garantijas derīgumu, lūdzu, nodrošiniet, ka tiek ievēroti visi uzstādīšanas norādījumi, kā arī uzglabāšanas un darbības vietas nosacījumi.
- Gaismas avotu, kas atrodas šajā gaismeklī drīkst nomainīt tikai ražotājs vai tā pakalpojuma sniedzējs, vai līdzīgi kvalificēta persona.
- Lai redzētu vai ārkārtas gaismeklis darbojas pareizi, neizslēgtā enerģija tiek pārtraukta, izmantojot tālvadības pārbaudes ierīci vai slēdzi. Šajā gadījumā ārkārtas apgaismojums sāks darboties un zaļā indikatora LED pārtrauc izdalīt zaļo gaismu.

NL WAARSCHUWING

GEVAAR VOOR EEN ELEKTRISCHE SCHOK

- Schakel de spanning uit voor inspectie, installatie of verwijderen.

GEVAAR VOOR BRAND

- Volg allen IEC-codes en plaatselijke codes.

- Gebruik alleen IEC-goedgekeurde bedrading voor ingaande/uitgaande aansluitingen.

Minimale afmeting 18 AWG (0,75 mm²).

De LED-lamp moet worden aangesloten op de hoofdvoeding volgens de classificering op het productlabel.

Het aarden en aansluiten van het volledige systeem moet worden uitgevoerd in overeenstemming met de lokale elektrische code van het land waarin de lamp wordt geïnstalleerd.

BELANGRIJK

- Raadpleeg het blad met technische gegevens voor elektrische eigenschappen voor een veilige installatie.
- Installeren en verwijderen mag alleen worden uitgevoerd door een gecertificeerde electriciën.
- Voor een geldige productgarantie moeten alle installatie-instructies en milieuvoorwaarden voor opslag en bediening worden opgevolgd.
- De lichtbron in deze lamp mag alleen worden vervangen door de fabrikant, zijn serviceagent of een vergelijkbaar gekwalificeerd persoon.
- Om na te gaan of de noodverlichting naar behoren functioneert, wordt de ongeschakelde voeding via een testfaciliteit op afstand of een schakelaar onderbroken. In dit geval gaat de noodverlichting branden en dooft de groene indicatie-LED.

NO ADVARSEL

RISIKO FOR ELEKTRISK STØT

- Slå av strømmen før du inspiserer, installerer eller fjerner lampen.

RISIKO FOR BRANN

- Følg alle NEC- og lokale retningslinjer.
- Bruk kun IEC-godkjente ledninger for tilkobling til kabelinntak/kabeluttak. Maks. størrelse 18 AWG (0,75 mm²).

LED-armaturen må kobles til hovedstrømsnettet som angitt på produktetiketten.

Jordingen og forbindelsene til hele systemet skal utføres i henhold til de elektriske retningslinjene i landet der armaturen installeres.

VIKTIG

- Se teknisk datablad for elektriske egenskaper for å sikre trygg montering.
- All montering og demontering skal foretas av en godkjent elektriker.
- For å sikre at produktgarantien er gyldig, må du sørge for at alle monteringsinstrukser og miljøbetingelser for oppbevaring og drift etterleves.
- Lyskilden i denne lampen skal kun skiftes av produsenten eller dennes serviceagent eller tilsvarende kvalifisert person.
- For å se om nødlampen fungerer som den skal, blir den ukoblede strømføringen avbrutt av et eksternt testanlegg eller en bryter. I dette tilfellet begynner nødbelysningen å lyse og den grønne indikator-dioden slutter å lyse grønt.

PL OSTRZEŻENIE

RYZYKO PORAZENIA PRĄDEM ELEKTRYCZNYM

- Przed przystąpieniem do sprawdzania, instalacji lub wymontowania wyłączyć zasilanie.

RYZYKO POŻARU

- Przestrzegać wszystkich norm NEC oraz przepisów lokalnych.
- Do połączeń wejściowych/wyjściowych stosować wyłącznie przewody zatwierdzone przez IEC. Minimalny rozmiar 18 AWG (0,75 mm²).

Oprawe oświetleniową LED trzeba podłączyć do zasilania zgodnego z danymi znamionowymi na etykiecie produktu.

Uziemienie i montaż całego układu należy wykonać zgodnie z przepisami lokalnymi obowiązującymi w kraju zamontowania oprawy.

WAŻNE

- Aby zapewnić bezpieczeństwo instalacji, zapoznać się z informacjami dotyczącymi własności elektrycznych podanymi w arkuszu danych technicznych.
- Wszystkie prace w zakresie instalacji i rozmontowania powinien wykonywać wykwalifikowany elektryk.
- Aby zachować ważność gwarancji, należy przestrzegać wszystkich instrukcji instalacji oraz warunków przechowywania i eksploatacji.
- Źródło światła w tej oprawie może wymienić wyłącznie producent lub jego przedstawiciel serwisowy albo osoba o podobnych kwalifikacjach.
- W celu sprawdzenia prawidłowego działania awaryjnego oprawy faza stała musi zostać odłączona przez zdalne urządzenie testowe lub za pomocą wyłącznika. Wtedy oświetlenie awaryjne zaczyna działać, a zielony wskaźnik LED przestaje świecić.

PT AVISO

RISCO DE CHOQUE ELÉTRICO

- Desligue a energia antes da inspeção, instalação e remoção.

RISCO DE INCÊNDIO

- Siga todos os códigos IEC e locais.
- Utilize somente cabos de conexão de entrada/saída aprovados pela IEC. Tamanho mínimo 18 AWG (0,75 mm²).

A lâmpada LED tem de ser ligada à alimentação da rede elétrica de acordo com a classificação indicada no rótulo.

A ligação à terra e ligação de todo o sistema deve ser feita de acordo com as normas elétricas do país em que a lâmpada é instalada.

IMPORTANTE

- 277V 60Hz - máximo de 48,5 metros (159 pés) de luminárias podem ser conectadas em um único cabeamento.
- A instalação e a remoção deverão ser efetuadas apenas por pessoal com formação adequada.
- Para se assegurar de que a garantia do produto é válida, certifique-se de que todas as instruções de montagem e condições ambientais de armazenamento são observadas.
- A fonte de luz integrada nesta lâmpada deve ser substituída apenas pelo fabricante ou pelo seu agente de serviço ou uma pessoa com qualificações similares.
- Para verificar se a lâmpada de emergência funciona corretamente, o circuito de tensão é interrompido por meio de uma unidade de teste à distância ou de um interruptor. Neste caso, a iluminação de emergência começa a funcionar e o indicador LED verde deixa de emitir luz verde.

RO AVERTISMENT

PERICOL DE ELECTROCUTARE

- Opriți alimentarea cu curent înainte de a efectua orice operații de verificare, instalare sau înfăturare.

PERICOL DE INCENDIU

- Respectați directiva IEC și toate directivele locale.
- Folosiți doar cabluri aprobate de IEC pentru conexiunile de intrare/ieșire. Dimensiunea minimă 18 AWG (0,75 mm²).

Corpul de iluminat cu LED trebuie conectat la o priză de alimentare cu curent conform specificațiilor de pe eticheta produsului.

Legarea la pământ și conectarea întregului sistem trebuie efectuate conform normelor locale privind instalațiile electrice din țara în care se montează corpul de iluminat.

IMPORTANT

- Pentru a asigura instalarea în siguranță, consultați fișa tehnică cu proprietățile electrice.
- Instalarea și demontarea se face doar de către personal adecvat calificat.
- Pentru a vă încredința de validitatea garanției produsului, asigurați-vă că toate instrucțiunile de instalare și condițiile ambientale de depozitare și utilizare au fost respectate.

- Sursa de lumină integrată în acest corp de iluminat trebuie înclocuită doar de către producător sau de un agent autorizat al acestuia, sau de o persoană calificată.
- Pentru a verifica funcționarea corespunzătoare a corpului de iluminat de urgență, conexiunea de alimentare continuă este întreruptă, folosind un dispozitiv sau un întrerupător de testare de la distanță. În acest caz, iluminarea de urgență va fi pusă în funcțiune, iar indicatorul LED de culoare verde se va stinge.

SK VÝSTRAHA

NEBEZPEČENSTVO ÚRAZU ELEKTRICKÝM PRÚDOM

- Pred kontrolou, inštaláciou alebo demontážou vypnite napájanie.

NEBEZPEČENSTVO POŽIARU

- Dodržiavajte všetky normy NEC a miestne normy.
- Na vstupné/výstupné pripojenia používajte iba drôt schválený podľa IEC. Minimálny rozmer 18 AWG (0,75 mm²).

Svietidlo LED sa musí pripojiť k zdroju napájania v súlade s parametrami na produktovom štítku. Uzemnenie a spájanie celého systému sa bude realizovať v súlade s miestnymi elektrickárskymi predpismi platnými v krajine, kde sa svietidlo inštaluje.

DÔLEŽITÉ UPOZORNENIE

- V záujme bezpečnej inštalácie si preštudujte vlastnosti elektrického rozvodu v technickom údajovom hárku.
- Všetky činnosti montáže a demontáže je potrebné zveriť do rúk certifikovaného elektrikára.
- Aby ste zaručili platnosť záruky na produkt, uistite sa, že ste dodržali všetky inšalačné pokyny a podmienky na okolité prostredie pri skladovaní a prevádzke.
- Svetelný zdroj, ktorý sa nachádza v tomto svietidle, smie vymeniť len výrobca alebo jeho servisný zástupca, alebo osoba s podobnou kvalifikáciou.
- Na kontrolu správnej funkcie núdzového svietidla sa pevný aktívny napájací terminál preruší prostredníctvom diaľkového testovacieho zariadenia alebo spínača. V takom prípade začne núdzové osvetlenie fungovať a zelený LED indikátor prestane emitovať zelené svetlo.

SL OPOZORILO

NEVARNOST ELEKTRIČNEGA UDARA

- Pred pregledom, namestitvijo ali odstranitvijo izključite napajanje.

NEVARNOST POŽARA

- Upoštevajte pravilnik ZDA o električni opremi (NEC) in vse lokalne pravilnike.
- Za vhodne/izhodne povezave uporabljajte le žico, ki jo je odobril IEC. Najmanjši presek: 18 AWG (0,75 mm²).

Svetilka LED mora biti priklopljena na omrežno napajanje, ki ustreza navedbam na oznaki izdelka. Ozemljitev in spajanje celotnega sistema morata biti izvedena skladno z lokalnimi električni predpisi države, v kateri je nameščena svetilka.

POMEMBNO

- Za varno namestitev preverite električne lastnosti na listu s tehničnimi podatki.
- Vso montažo in demontažo mora opraviti kvalificiran električar.
- Da zagotovite, da je jamstvo izdelka veljavno, morate upoštevati vsa navodila za namestitev in pogoje shranjevanja in delovanja.
- Vir svetlobe v tej svetilki lahko zamenja le proizvajalec, njegov servisni zastopnik ali podobna kvalificirana oseba.
- Pri preverjanju pravilnosti delovanja zasilne svetilke se nenehno napajanje prekine z oddajeno preizkusno napravo oziroma stikalom. Pri tem se vklopi zasilna razsvetljava, zelena LED-lučka pa preneha svetiti zeleno.

SV VARNING

RISK FÖR ELEKTRISKA STÖTAR

- Stäng av strömmen före kontroll, installation eller demontering.

BRANDFARA

- Följ alla bestämmelser enligt NEC samt lokala bestämmelser.
- Använd endast IEC-godkänd ledning för ingångs-/utgångsanslutningar. Minsta storlek 18 AWG (0,75 mm²).

LED-lampan måste anslutas till nätspänningen enligt klassificeringen på produktdekalen.

Jordning och förbindning av hela systemet måste utföras enligt lokala bestämmelser i det land där lampan installeras.

VIKTIGT

- Se tekniskt datablad beträffande elektriska egenskaper för att säkerställa säker installation.
- All installation och demontering ska utföras av behörig elektriker.
- Om garantin ska gälla måste alla installationsanvisningar och miljökrav för lagring och drift följas.
- Ljuskällan i denna lampa ska bara bytas av tillverkaren eller dennes serviceombud eller motsvarande behörig person.
- För att se om nödlampan fungerar korrekt bryts den fasta spänningsmatningen via en fjärrtestenhet eller brytare. I detta fall träder nödbelysningen i funktion och den gröna LED-indikatorn slutar att lysa grönt.

SR UPOZORENJE

RIZIK OD STRUJNOG UDARA

- Isključite napajanje pre provere, instalacije ili uklanjanja.

RIZIK OD POŽARA

- Pratite sve IEC i lokalne propise.
- Koristite samo IEC odobrenu žicu za ulazne/izlazne priključke Minimalna veličina 18 AWG (0,75 mm2).

LED svetiljke moraju da budu priključene na napajanje iz gradske mreže u skladu sa nominalnim vrednostima na deklaraciji proizvoda.

Uzemljenje i povezivanje celog sistema treba izvršiti u skladu sa lokalnim propisima za električnu struju zemlje u kojoj se svetiljka postavlja.

VAŽNO

- Električna svojstva potražite u listu sa tehničkim podacima kako biste ispravno montirali proizvod.
- Kompletno postavljanje i demontažu treba da izvede ovlašćeni električar.
- Da bi garancija za proizvod bila važeća, postarajte se da se poštuju sva uputstva za instalaciju i ambientalni uslovi za skladištenje i rukovanje.
- Izvor svetlosti u ovoj lampi sme da zameni samo proizvođač ili njegov ovlašćeni serviser, ili slično kvalifikovano lice.
- Da bi se videlo da li lampa za hitne slučajeve pravilno funkcioniše, izvor neprekidnog napajanja se prekida preko udaljenog centra za testiranje ili prekidača. U tom slučaju, rasveta za hitne slučajeve će se uključiti, a zeleni LED indikator će se ugasiti.

TR UVARI

ELEKTRİK ÇARPMASI RİSKİ

- Her türlü inceleme, montaj veya sökme işleminden önce elektriği kesin.

YANGIN TEHLİKESİ

- Tüm NEC düzenlemelerine ve ülkenizde geçerli kural ve düzenlemelere uyun.
- Giriş/çıkış bağlantıları için sadece IEC onaylı kablolar kullanın.
- Minimum boyut 18 AWG (0,75 mm²).

LED armatür ürün etiketinde belirtilen değerlere uygun bir şebeke beslemesine bağlanmalıdır.

Komple sistem armatürün monte edildiği ülkenin yerel elektrik düzenlemelerine uygun şekilde topraklanacak ve bağlanacaktır.

ÖNEMLİ

- Güvenli kurulum sağlamak için lütfen elektrik özellikleri için teknik bilgi sayfasına bakınız.
- Tüm montaj ve sökme işlemleri sertifikalı bir elektrik teknisyeni tarafından yapılmalıdır.
- Ürün garantisinin geçerli olması için lütfen tüm kurulum talimatlarına ve saklama ve çözümler çevre koşullarına uyulmasını sağlayın.
- Bu armatürde yer alan ışık kaynağı sadece üretici tarafından veya servis yetkilisi ya da benzer nitelikte bir kişi tarafından değiştirilmelidir.
- Acil durum armatürünün düzgün çalıştığını görmek için anahtarlanmamış canlı hat bir uzak test tesisi veya anahtarı ile kesilir. Bu durumda acil durum aydınlatması çalışmaya başlar ve yeşil göstergede LED’i yeşil ışık vermeyi durdurur.

EL

ΠΡΟΕΙΔΟΠΟΙΗΣΗ

ΚΙΝΔΥΝΟΣ ΗΛΕΚΤΡΟΠΛΗΞΙΑΣ

- Κλείστε το ρεύμα πριν από οποιαδήποτε επιθεώρηση, εγκατάσταση ή αφαίρεση.

ΚΙΝΔΥΝΟΣ ΠΥΡΚΑΓΙΑΣ

- Ακολουθήστε όλους τους κανονισμούς της διεθνούς ηλεκτροτεχνικής επιτροπής (IEC) και τους κατά τόπους ισχύοντες κανονισμούς.
- Για τις συνδέσεις εισόδου/εξόδου χρησιμοποιήστε μόνο καλώδια εγκεκριμένα από τη διεθνή ηλεκτροτεχνική επιτροπή (IEC). Ελάχιστο μέγεθος 0,75 mm² (18 AWG).
- Το φωτιστικό σώμα LED πρέπει να συνδεθεί στην παροχή ρεύματος σύμφωνα με τα στοιχεία που αναγράφονται στην πινακίδα του.
- Η γείωση και ισοδυναμική σύνδεση του όλου συστήματος πρέπει να γίνεται σύμφωνα με τους ισχύοντες κανονισμούς ηλεκτρικών εγκαταστάσεων της χώρας εγκατάστασης.

ΣΗΜΑΝΤΙΚΟ

- Παρακαλούμε, δείτε το φύλλο τεχνικών στοιχείων με τα ηλεκτρολογικά χαρακτηριστικά, για να εξασφαλίσετε την ασφαλή εγκατάσταση.
- Η εγκατάσταση, καθώς και η αφαίρεση εκτελείται μόνο από κατάλληλα Εκπαιδευμένο προσωπικό.
- Για να συνεχίσει να ισχύει η εγγύηση του προϊόντος, παρακαλούμε να εξασφαλίσετε ότι θα τηρηθούν όλες οι οδηγίες εγκατάστασης και οι προϋποθέσεις για τις συνθήκες αποθήκευσης και λειτουργίας.
- Ο λαμπτήρας αυτού του φωτιστικού σώματος πρέπει να αντικατασταθεί μόνο από τον κατασκευαστή, το σέρβις του κατασκευαστή ή αρμόδιο ηλεκτρολόγο.
- Για να δείτε αν το φωτιστικό σώμα έκτακτης ανάγκης λειτουργεί κανονικά, η τροφοδοσία μη μεταγωγής (unswitched) διακόπτεται με τη βοήθεια μιας διάταξης τηλε-ελέγχου ή ενός διακόπτη. Στην περίπτωση αυτή το φωτιστικό σώμα έκτακτης ανάγκης ανάβει και η πράσινη ενδεικτική λυχνία LED σβήνει.

IS

VARÚÐ

HÆTTA Á RAFLOSTI

- Slökkníð á rafmagni áður en skoðað er, sett upp eða fjarlægð.

ELDHÆTTA

- Farið að öllum IEC- og gildandi reglum.
- Notið aðeins réttan vír, samþykktan af IEC, til inngangs- og útgangstenginga. Lágmarkstærð 18 AWG (0,75 mm²).
- Díóðulampinn verður að vera tengdur við rafliðgna samkvæmt málgildunum á upplýsingamiðanum.
- Jarðtenging og spennujöfnun uppsetningarinnar allrar skal vera í samræmi við gildandi reglur landsins um raflagin.

MIKILVÆGT

- Á tækniblaði sem fylgir eru upplýsingar um raffræðileg atriði sem eiga að tryggja örugga uppsetningu.
- Aðeins starfsfólk með viðeigandi þjálfun skal sjá um uppsetningu og fjarlægingu.
- Til að tryggja að ábyrgð á vörnunni gildi skal gæta þess að fylgt sé öllum leiðbeiningum um uppsetningu og umhverfisskilyrði þar sem varan er geymd eða notuð.
- Aðeins framleiðandinn eða þjónustufulltrúi hans eða sambærilega hæfur maður má skipta um ljósgjafann í þessum ljósbúnaði.
- Til að sjá hvort neyðarljósbúnaðurinn virkar rétt er órofastýrði straumurinn rofinn með þráðlausum prófunarbúnaði eða rofa. Í þessu tilviki kviknar á neyðarlýsingunni og græna gaumljósið hættir að lýsa með grænu ljósi.

RU ПРЕДУПРЕЖДЕНИЕ

РИСК ПОРАЖЕНИЯ ТОКОМ

- Перед осмотром, установкой или снятием отключайте питание.

ПОЖАРООПАСНОСТЬ

- Соблюдайте все государственные и местные стандарты.
- Используйте для входных и выходных соединений только проводку, отвечающую требованиям IEC. Минимальный размер: 18 AWG (0,75 мм²).

СВЕТОДИОДНЫЙ СВЕТИЛЬНИК ДОЛЖЕН БЫТЬ ПОДКЛЮЧЕН К ЭЛЕКТРОСЕТИ В СООТВЕТСТВИИ С НОМИНАЛЬНЫМИ ХАРАКТЕРИСТИКАМИ, УКАЗАННЫМИ НА ЭТИКЕТКЕ ИЗДЕЛИЯ.

МОНТАЖ И ЗАЗЕМЛЕНИЕ СИСТЕМЫ СЛЕДУЕТ ВЫПОЛНЯТЬ В СООТВЕТСТВИИ С МЕСТНЫМИ ЭЛЕКТРОТЕХНИЧЕСКИМИ НОРМАТИВАМИ.

ВАЖНО

- Ознакомьтесь со спецификацией электротехнических свойств, чтобы обеспечить надежную и безопасную установку.
- Установку и демонтаж должен выполнять только специально обученный персонал.
- Чтобы сохранялась в силе гарантия на продукцию, должны быть соблюдены все инструкции по установке, правила хранения и эксплуатации.
- Замену источника света в этом осветительном приборе может выполнить только изготовитель, уполномоченный сервисный центр или квалифицированный специалист.
- Для проверки работоспособности аварийного питания осветительного прибора бесперебойное питание отключается с помощью дистанционного тестового оборудования или переключателя. В этом случае включается аварийный режим освещения и гаснет зелёный светодиодный индикатор.