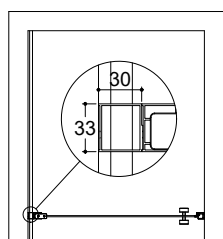


Match Pivot og fast væg

Alle Match-svingdøre og -vægge er testet og lever op til kravene i EN 14428:2004+A1:2008, der omhandler hærkning af glas, stabilitet og tæthedsklasse.

- Glas:** 6 mm hærdet sikkerhedsglas i henhold til EN12150 med EasyCare-behandling på indvendig side. Klart glas og udvalgte modeller i isglas.
- Profiler:** Stærk aluminiumslegering med slidstærk, satin-anodiseret overflade.
- Hængsling:** Hæve-sænkebeslag løfter døren fri af gulv ved åbning og giver selvlukkemekanisme, hvor døren holdes åben ved 90 grader. Indvendigt i hængselsprofilen ligger fejeliste for vandsikring.
- Magnetlister:** Der følger en magnetliste med hver enkelt svingdør og fast væg, der kan kombineres med magnetliste fra alle de andre svingdøre. Denne tilpasning kan foregå 2 gange, hvorefter magneten er fast tilpasset sin modpart. Magnetlisten ligger i et PVC-profil med en særlig mat overflade, der modvirker at profilerne klæber sammen ved længere tids stilstand.
- Fast væg:** Glasset kan justeres 20 mm i vægprofilen ved skæve vægge og fæstnes med PVC-profiler. Der er langhuller til 6 mm vandret justering i bund af vægprofil. Gulvprofil kan justeres 12 mm i højden af hensyn til fald i gulv. Som alternativ kan du bruge det medleverede gulvbeslag i aluminium, der ligeledes kan justeres 12 mm i højden.
- Døre:** Ved døre model A, B og E justeres hængselsprofilen 20 mm i vægprofilen ved skæve vægge. Ved fast væg model C, D, F justeres glasset 20 mm i samme vægprofil som til fast væg. Der er langhuller til 6 mm vandret justering i bund af profil.

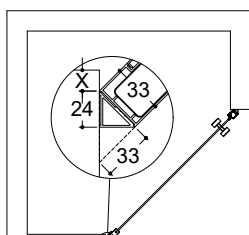
- Greb:** Standardgreb i forkromet støbt plast. Tilkøb af 3 alternative greb i forkromet zink-aluminium.
- Fittings:** Gulvbeslag og beslag til teleskopstang og arm er i forkromet zink-aluminium. Endekapper til profil og diverse fittings i forkromet ABS
- Teleskopstang:** Stærk aluminiumslegering i slidstærk, satin-anodiseret overflade med beslag i forkromet zink-aluminium. Teleskopstangen har skjult vægbefæstelse indvendigt i profil og kan justeres trinløst fra 60 til 100 cm.
- Arm:** Stærk aluminiumslegering i slidstærk, satin-anodiseret overflade med beslag i forkromet zinkaluminium.
- Tætningslister:** Klare PVC lister ved dør, der nemt kan udskiftes ved slitage. Ekstra høj drypliste til døre kan tilkøbes til brug på gulve med fald.
- Forsendelse og leveringstid:** Alle Match modeller lagerføres til hurtig afsendelse med 1 dør/væg i 1 koldi, - alle under 30 kg for håndtering af én person. Tilbehør som teleskopstang og alternative greb i separate colli.
- Garanti:** Dansani yder 10 års garanti (5 år på skydedøre) mod fabrikkationsfejl på alle Match modeller.
- Ekklusiv, lavprofil brusebund i stabilt materiale kan tilkøbes til udvalgte modeller. Se mere i Dansani Brus brochuren og på www.dansani.dk.



AFSTANDSPROFIL TIL SYNLIGE RØR

Til brug ved behov for rørgennemføring langs væg. Kan kombineres med alle typer døre og fast væg og øger målet med 30 mm. Afstandsprofilen kan sammen med det justerbare vægprofil skabe plads til rør med en afstand fra væg på 35 – 50 mm, afhængigt af profilet's justering for ulige vægge.

X= MAX 25 mm



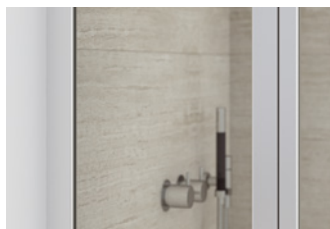
45° VINKELPROFIL

Til montering i skråtstillet niche kan der tilkøbes et 45° kit. Bemærk, at brusedørens bredde dermed øges med 33 mm i hver side.



MODEL 1 – NICHEPROFIL TIL DØR A, B OG C

Nicheprofil 1 kan kombineres dør A, B eller C. Hermed er der justerbare profiler i begge sider med en samlet justering på 40 mm. Magnetlistens skrå anslag sikrer en perfekt lukning hver gang. Universel model, der fungerer både som højre og venstre model uden modifikation eller brug af værktøj.



DET FIRKANTEDE PROFIL

De slanke og firkantede profiler med rundede kanter giver et elegant og moderne udtryk. Glasset er udover silicone i profil fastgjort med en skjult krog i top og bund.



GULVPROFIL

Gulvprofilen kan tilkøbes til placering udvendigt på dør, hvilket sikrer optimal vandsikring og muliggør CE-godkendelse i henhold til EN 14425:2004 + A1:2008. Profilet kan nemt eftermonteres.

MODEL A OG E – SVINGDØR

Den store dør sikrer nem adgang og kan samtidig lukkes ind mod væg, så afskærmningen ikke optager plads i rummet. Med de slanke profiler og store enkle glasflader kun afbrudt af et minimalistisk greb er dette den mest diskrete bruseløsning. Universel model, der fungerer både som højre og venstre model uden modifikation eller brug af værktøj. Gulvprofil kan tilkøbes til placering under dør, hvilket sikrer optimal vandsikring og muliggør CE-godkendelse i henhold til EN14425:2004 + A1:2008.

MODEL B – FOLDEDØR

Praktisk model, der optager meget lidt plads, når den ikke er i brug. Kan åbne indad, så vand holdes inden for bruseområdet. Universel model, der fungerer både som højre og venstre model uden modifikation eller brug af værktøj.

MODEL C, F, G OG H – SVINGDØR MED FAST SIDEPANEL

Dør i kombination med fast sidepanel giver en løsning, hvor der kan møbleres tættere på afskærmningen, uden at det hindrer dørenes bevægelse. Den elegante arm monteres på toppen af glasset i fast sidepanel, justeres trinløst ind og sikrer stabilitet.

MODEL D – FAST VÆG

Modellen er vendbar og kan let justeres og tilpasses i størrelse med teleskopstangen, når den står alene. Fast væg kan kombineres frit med døre A, B og C.

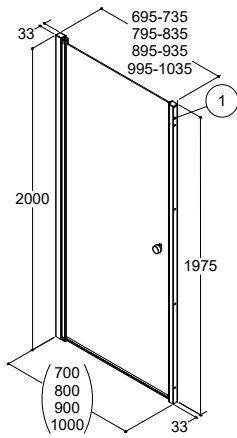
Match Skydedør

Match Skydedør er testet og lever op til kravene i EN 14428:2004+A1:2008, der omhandler hærkning af glas, stabilitet og tæthedsklasse.

- Glas: 6 mm hærdet sikkerhedsglas i henhold til EN 12150 med EasyCare-behandling.
- Profiler: Aluminium med stærk satin-anodiseret overflade og mulighed for 20 mm justering mod væg.
- Greb/fittings: Greb i forkromet zink-aluminium. Endekapper til profil og fittings i blankt krom.
- Skydedør: Dobbelte hjul for optimal betjeningskomfort med rustfri stålkuglelejer i messinghus. Asymmetrisk form for maksimal døråbning. Vendbar. Nem højdejustering fra front. Vip-ud funktion for neden for nem rengøring mellem glasflader.
- Tætningslister: Klare PVC-lister ved dør, der nemt kan udskiftes ved slitage.
- Pakning: Lagerføres og forsendes i 1 kolle.
- Leveringstid: Alle skydedøre ligger på lager til hurtig afsendelse.
- Garanti: Dansani yder 5 års garanti mod fabriksfejl på alle skydedøre

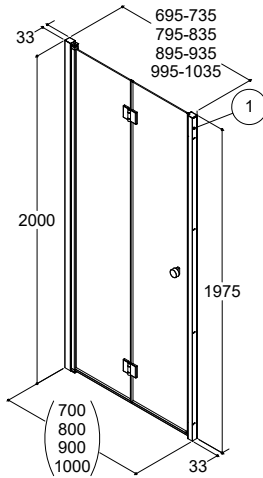
Match / mål

MODEL A
– svingdør



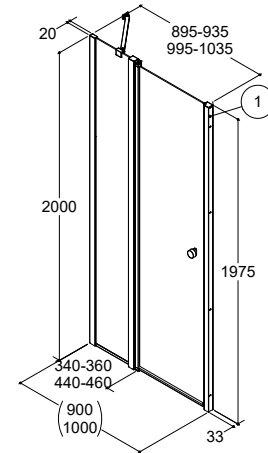
A

MODEL B
– foldedør

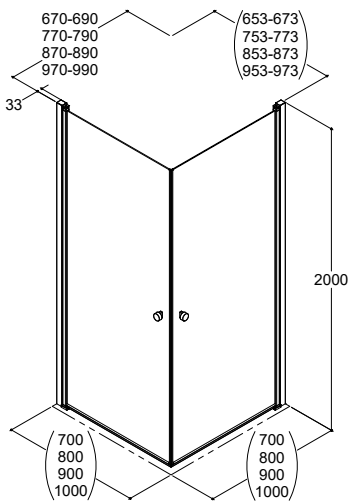


B

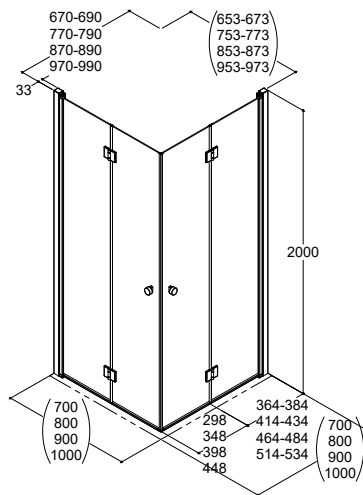
MODEL C
– svingdør med fast sidepanel



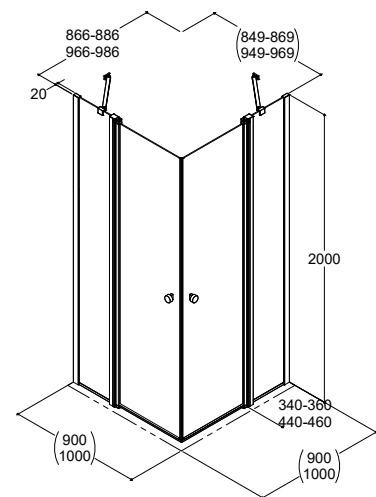
C



A + A

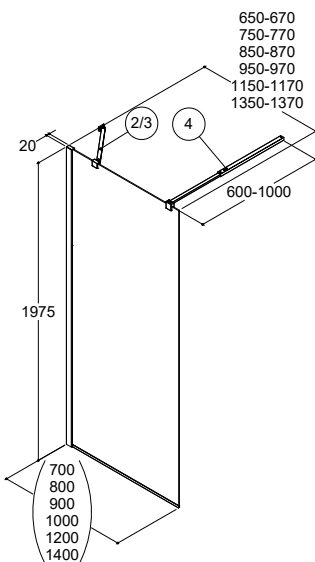


B + B

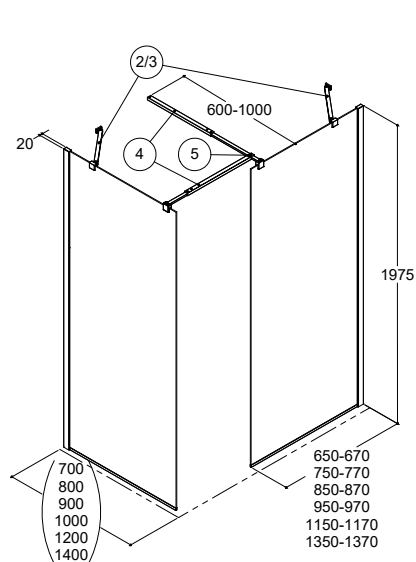


C + C

MODEL D
– fast væg

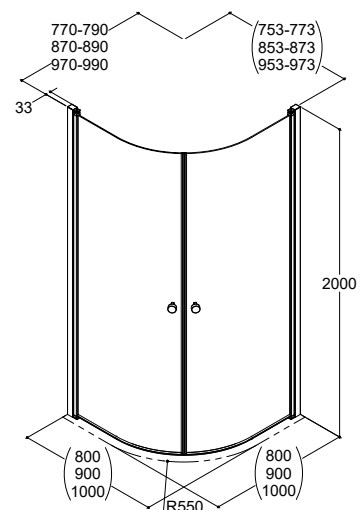


D



D + D

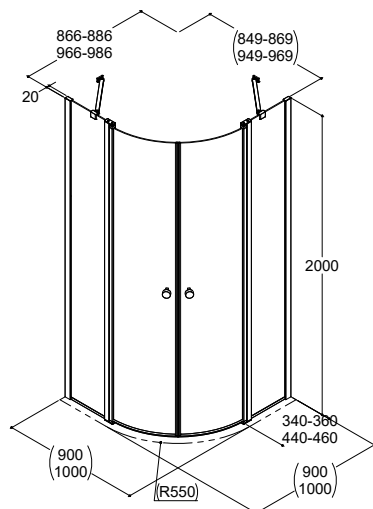
MODEL E
– svingdør



E + E

MODEL F

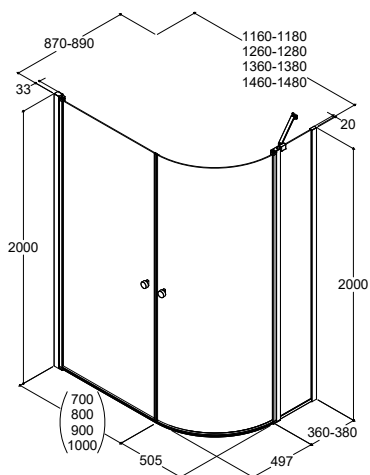
– svingdør med fast sidepanel



F+F

MODEL G OG A

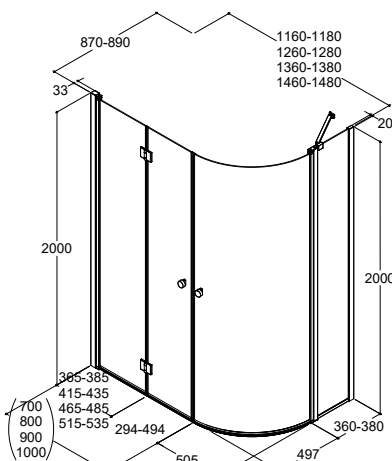
– 90° svingdør med fast væg og svingdør



G+ A

MODEL G OG B

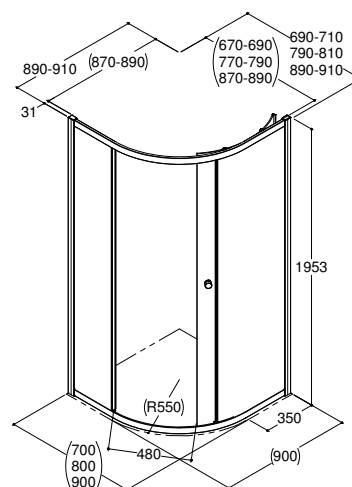
– 90° svingdør med fast væg og foldedør



G+ B

MODEL X

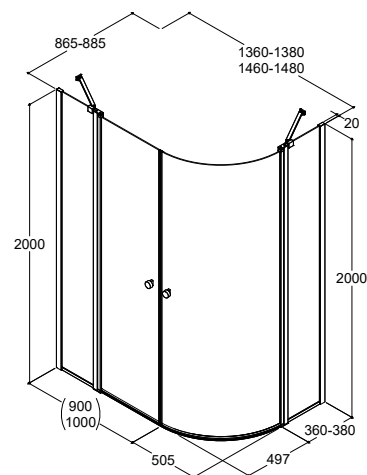
– med skydedør



X

MODEL G OG C

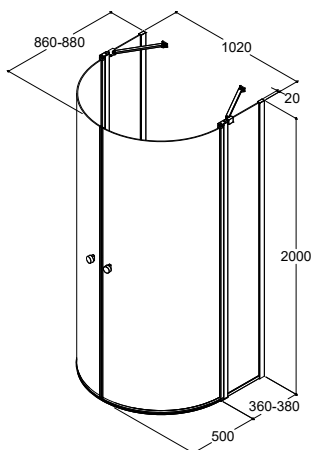
– 90° svingdør med fast sidepanel og svingdør med fast sidepanel



G+ C

MODEL G

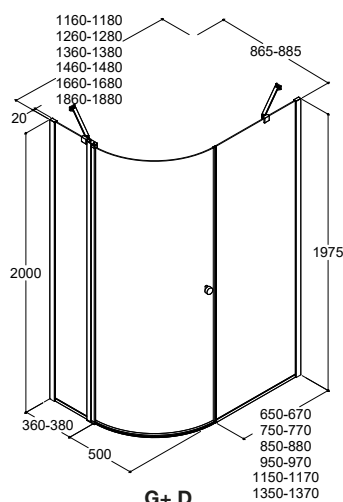
– 90° svingdør med fast sidepanel



G+ G

MODEL G OG D

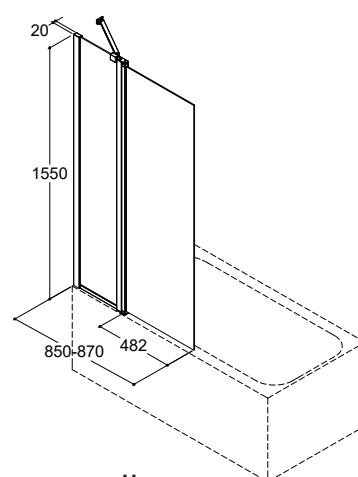
– 90° svingdør med sidepanel og fast væg



G+ D

MODEL H

Badekarsvæg med svingdør 155 x 90 cm



H