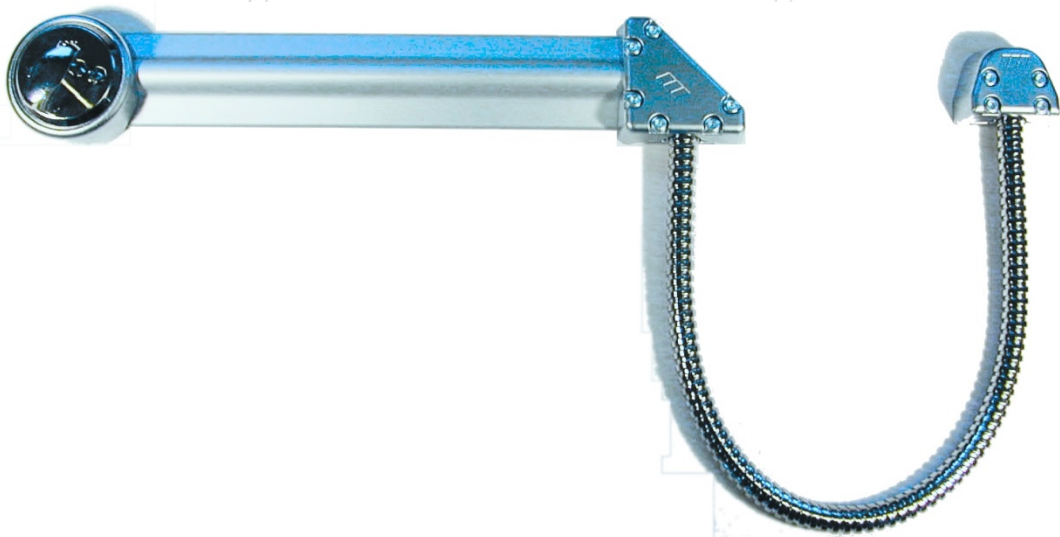


## R-CONNECT *Installera*



Installera R-CONNECT, kabelkanal för montage mot vred eller dörrehandtag



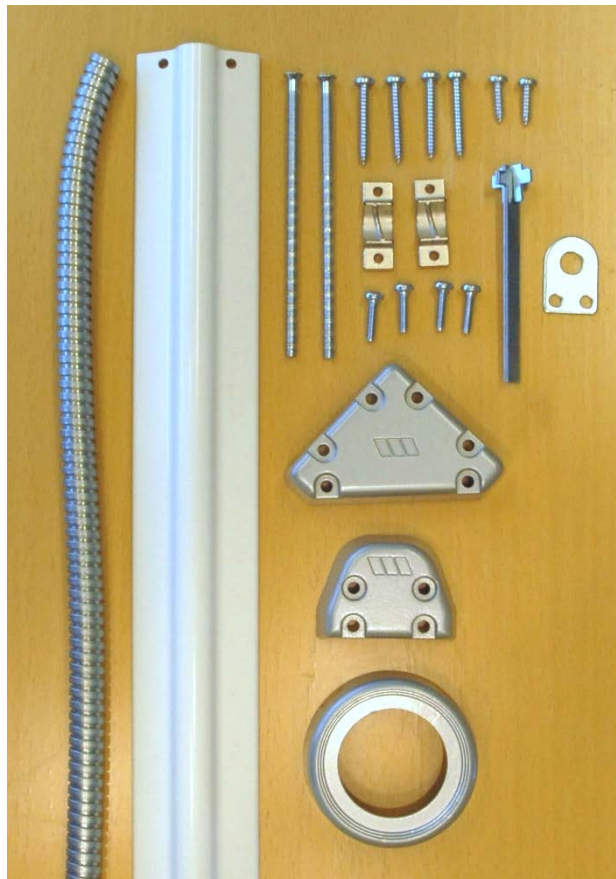
April 2016

© 2016 RCO Security AB. All rights reserved.

## Detaljförteckning

Följande detaljer ingår i leveransen:

Detalj	Antal
Spiralslang	1
Kabelkanal, standardlängd 1 meter	1
Vredskruv, 90 mm	2
Plåtskruv RTS ST 4,2x32	4
Plåtskruv RTS ST 4,2x16	2
Slangklammer	2
Maskinskruv MRT-GF M4x16	4
Vredmedbringare, 83 mm	1
Spiraldosa (triangulär)	1
Ändstycke (monteras på vägg)	1
Förhöjningsring	1



## Allmänt

R-CONNECT är en kabelkanal som är avsedd för montage mot befintligt vred eller dörrhandtag.

Denna instruktion beskriver enbart alternativet montage mot vred. (Bilden till höger visar montage mot handtag.)

R-CONNECT monteras med dubbelhäftande specialtejp som har ett härdande häftmaterial. Full härdning och vidhäftning fås efter c:a 72 timmar i rumstemperatur, varefter detaljerna sitter mycket hårt.

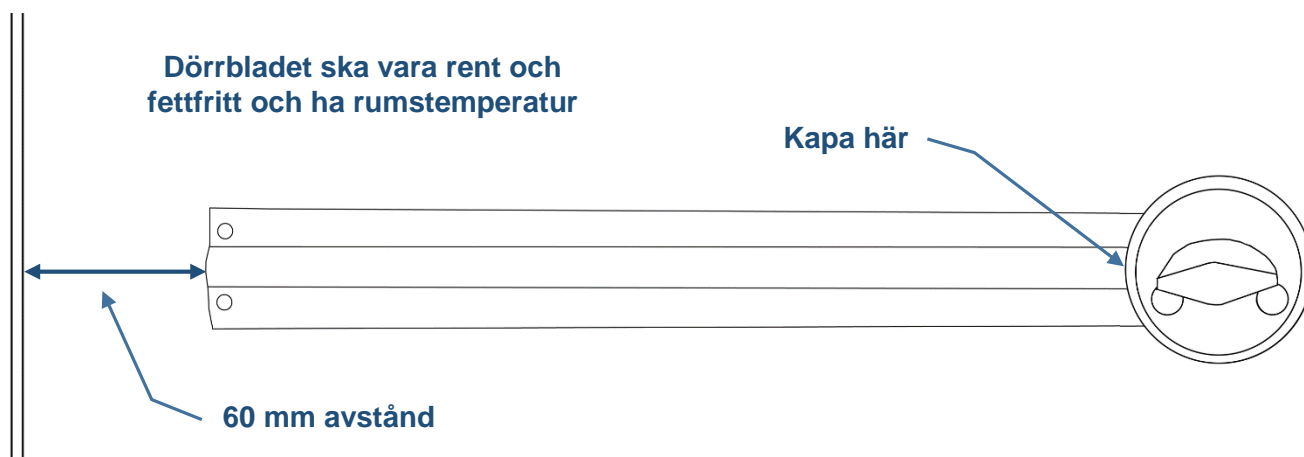
## Förutsättningar

För bästa resultat måste två villkor vara uppfyllda:

- Dörrbladet ska vara rent och fettfritt. Rengör med ett medel som inte skadar ytorna, t.ex. T-Röd. Torka med luddfri trasa.
- Dörrbladet får inte vara för kallt. Idealet är rumstemperatur. Om ytan är för kall kan det vara svårt att få tejpens att fästa. Värm med varmluftpistol el. dyl. Lägre temperatur ger längre härdningstid.



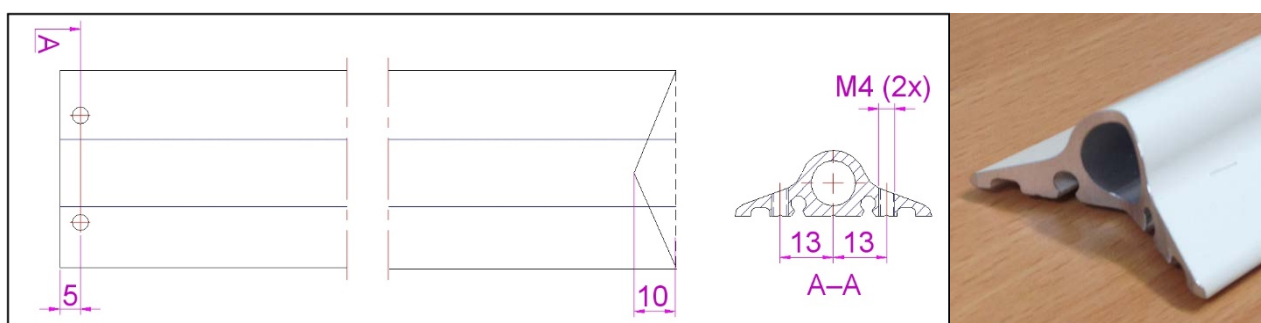
## Installation



### ❗ Viktigt: Ta inte bort skyddsfilm från kabelkanalen förrän steg 5.

1. Mät bredden för kabelkanalen, dvs mellan vreden och motsatt dörrkant. Dra sedan av 6 cm så att spiraldosan ska få plats. Kapa sedan kabelkanalen till den längden. Kapa i V-form till 10 mm djup enligt skissen.

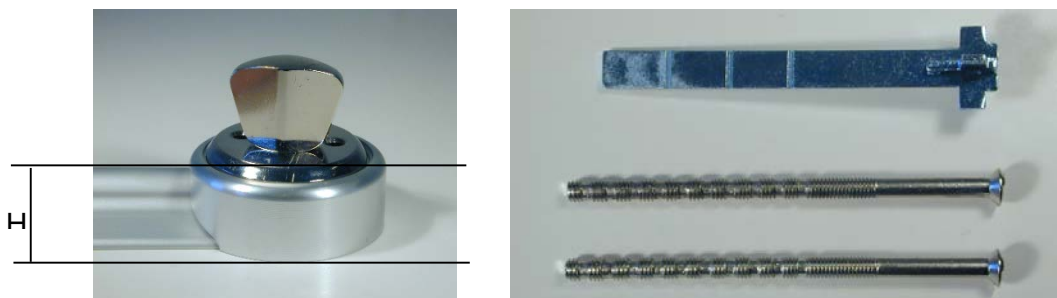
### ❗ Kapa inte av hålen, utan kapa andra ändan!



2. Rekommenderas: Grada upp det vassa hålet i kabelkanalen för att förhindra skador på isoleringen när du drar kablagen.
3. Förbered dörrbladet. Detta är viktigt för ett bra resultat.
  - De ska vara rena och fettfria. Rengör med ett medel som inte skadar ytorna, t.ex. T-Röd. Torka med luddfri trasa.
  - Dörrbladet får inte vara för kallt. Idealet är rumstemperatur. Om ytan är för kall kan det vara svårt att få tejpens att fästa. Värm med varmluftspistol el. dyl. Lägre temperatur ger längre härdningstid.
4. Med tejpens skyddsfilm kvar, stick in kabelkanalen i förhöjningsringens urtag och se till att detaljerna kommer att hamna på rätt plats (se bild).
5. Ta nu bort skyddsfilm och placera kanalen försiktigt på dörrbladet. Tryck fast så hårt som möjligt. Ju hårdare tryck desto bättre slutresultat.

Kanalen sitter redan nu så fast att det är mycket svårt att få bort den.

6. Mät den totala höjden (H) på vred och förhöjningsring. Normalt mått är 25 mm.



7. Ta bort de befintliga vredskruvarna och vredmedbringaren.  
 8. Mät längden på dessa och lägg till ovanstående mått (H) för vred och förhöjningsring.  
 9. Kapa medföljande vredskruvar och vredmedbringare till den nya längden.  
 10. Montera vred och förhöjningsring.  
 11. Montera spiralslangen med hjälp av en klammer och två av maskinskruvorna i spiraldosan.
- Välj lämplig sida för vänster- resp. högerhängd dörr. Bilden visar montering på vänsterhängd dörr.



12. För kablaget igenom spiralslangen, spiraldosan och kabelkanalen.  
 13. Fäst spiraldosan mot kabelkanalen med de medföljande korta plåtskruvarna.  
 14. Valfritt: Skruva fast spiraldosan i dörren med två av de medföljande långa plåtskruvarna eller annan lämplig skruv.
- **Viktigt:** Skruva inte i en branddörr. Håltagningen påverkar dörrens brandklassning!
15. Montera ändstycket med hjälp av en klammer och de sista två maskinskruvorna i spiraldosan.  
 16. Skruva fast ändstycket i väggen med två av de medföljande långa plåtskruvarna eller annan lämplig skruv. Klart!



## Alternativt montage

Genom att montera en extra kabelkanal och spiraldosa så kan man få ut kabeln på valfri plats på dörrbladet.

