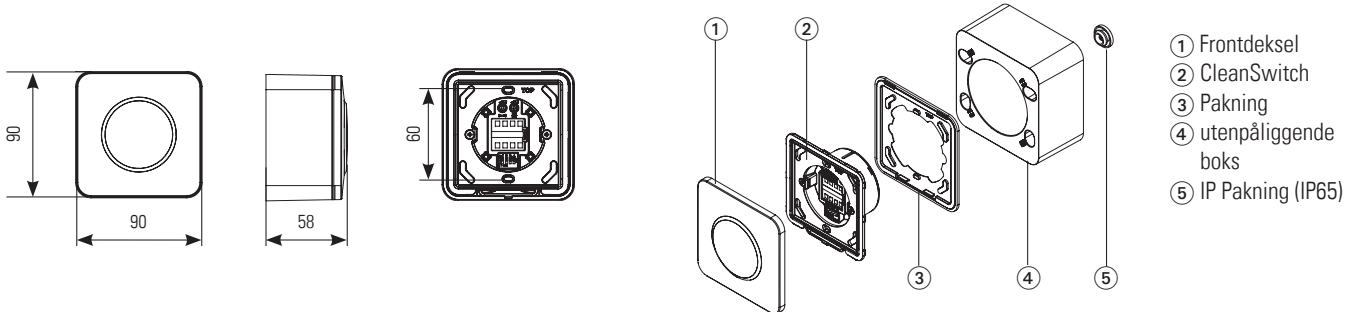


# CleanSwitch utenpåliggende boks

## Monteringsanvisning

### Generelt



## 1 Montering

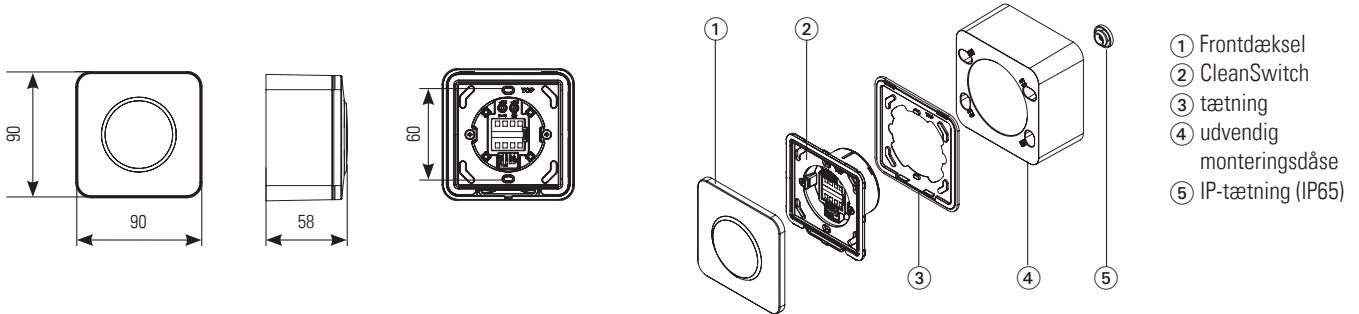
<p><b>1</b> Ønsket IP-beskyttelse og kabelføring</p> <p><b>IP65</b> eller <b>IP54</b></p> <p>Bryt ut dekselet</p> <p>Bryt ut vinduet med tang alt etter hvordan du ønsker kabelføringen</p>	<p><b>2</b></p> <p>Fest utenpåliggende boksen diagonalt med 2 skruer</p>	<p><b>3</b></p> <p><b>IP65</b> eller <b>IP54</b></p> <p>TOP</p>
<p><b>4</b></p> <p>Legg pakning inn som markert på utenpåliggende boksen</p>	<p><b>5</b></p> <p>Hekt dekselet på oppe</p> <p>Trykk til du hører et klikk!</p>	<p>Demontering</p>

## 2 Kontakt

# CleanSwitch udvendig monteringsdåse

## Monteringsvejledning

### Generelt



## 1 Montering

<p><b>1</b> Ønsket IP-beskyttelse og kabelføring</p> <p><b>IP65</b> eller <b>IP54</b></p> <p>Tryk dækslet ud</p> <p>Tryk tappen ud med en tang afhængigt af den ønskede kabelføring</p>	<p><b>2</b></p> <p>Fastgør udvendig monteringsdåse diagonalt med 2 skruer</p>	<p><b>3</b></p> <p><b>IP65</b> eller <b>IP54</b></p> <p>TOP</p>
<p><b>4</b></p> <p>Læg tætningen som markeret på udvendig monteringsdåse</p>	<p><b>5</b></p> <p>Hæng dækslet i foroven</p> <p>Tryk indtil der høres et klik!</p>	<p>Afmontering</p>

## 2 Kontakt