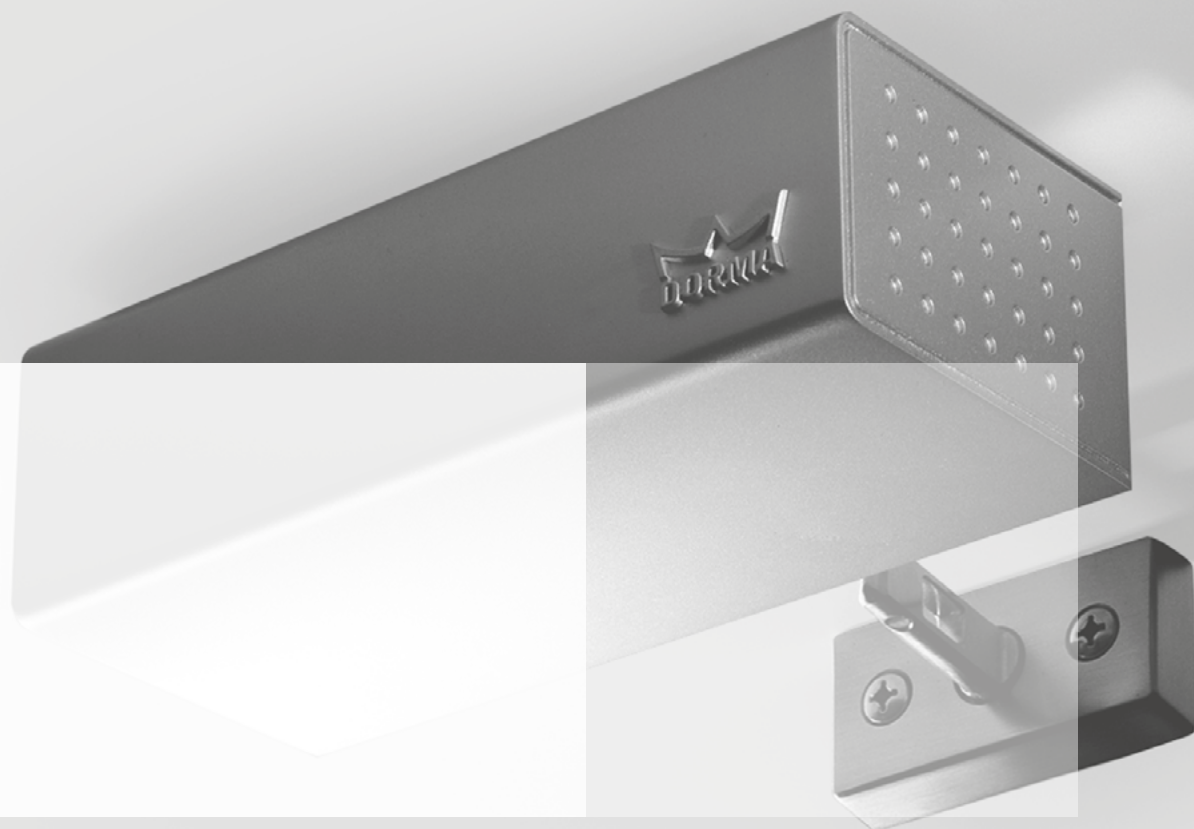


TV
—



TV 1xx elektromekanisk karmlås
TV 2xx elektromagnetisk karmlås

TV 1XX – ELEKTROMEKANISK KARMLÅS MED SABOTAGEOVERVÅGNING

Mulighed for tilbagemelding "TV låst" og "TV ulåst" og "dør åben" og "dør lukket".

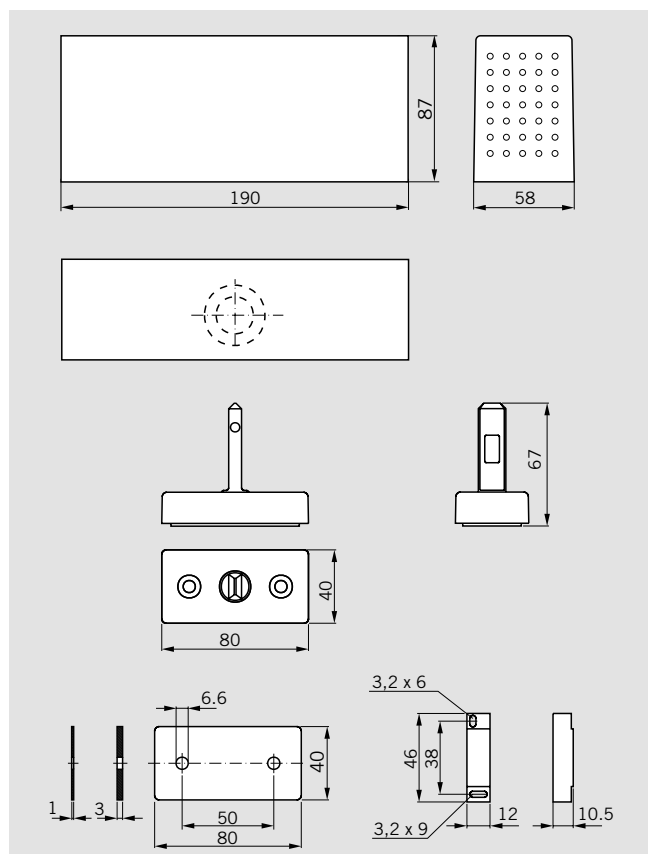
Lakeret korrosions- og sabotagebeskyttet metalhus. Garanteret holdekraft 2.000 N.

Karmlås kan frakobles selv ved konstant tryk mod dørbladet op til maksimum holdekraft.

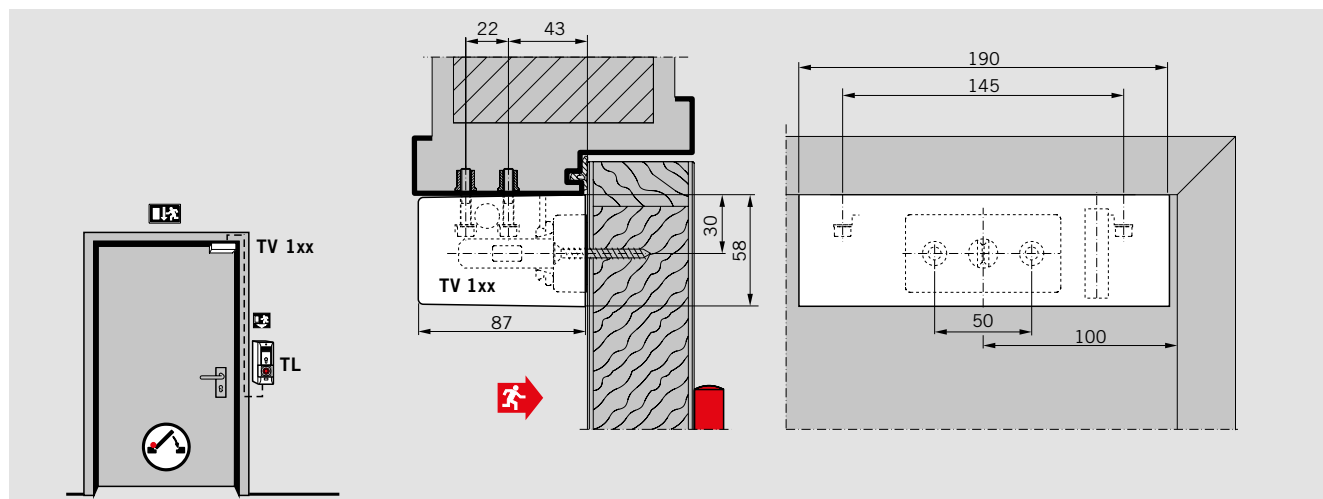
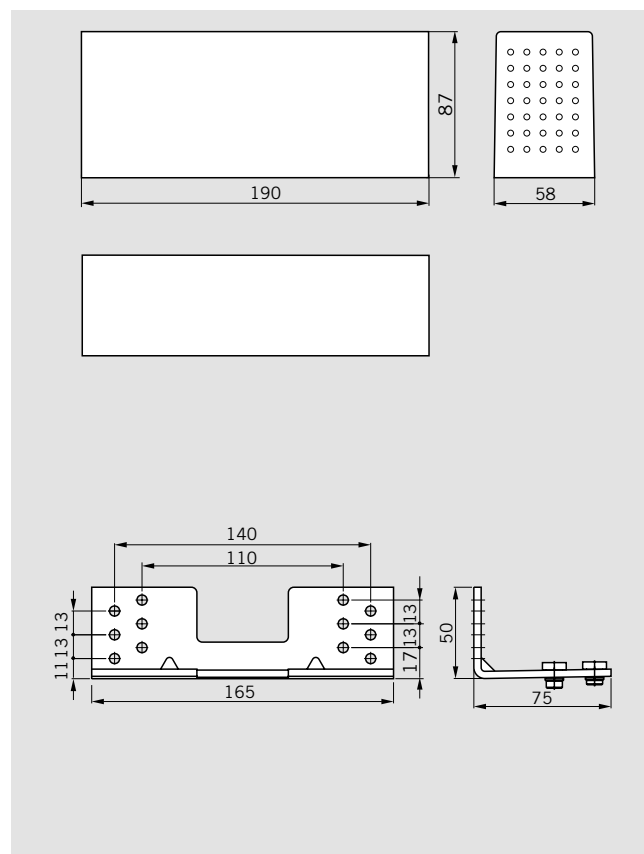
TV 1xx låsesæt består af:

- 1 stk. TV 1xx karmlås
- 1 stk. ankerplade med holdetap
- 1 sæt afstandsplader (som TV-Z 01)
- 2 stk. 1mm og 1 stk. 3mm, samt montageskruer

TV 1xx

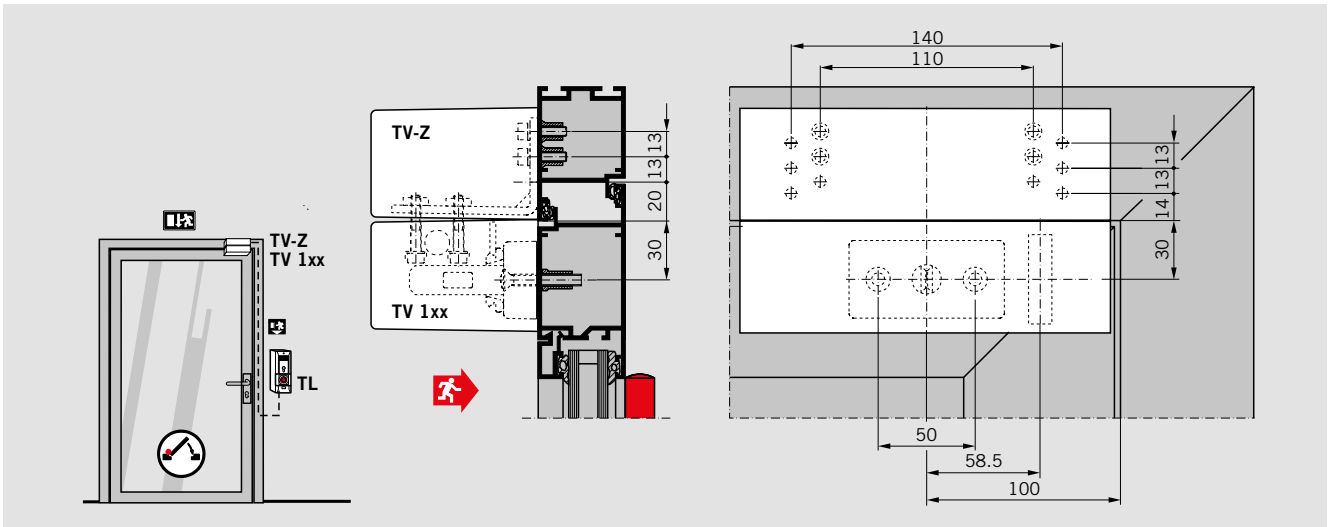


TV-Z



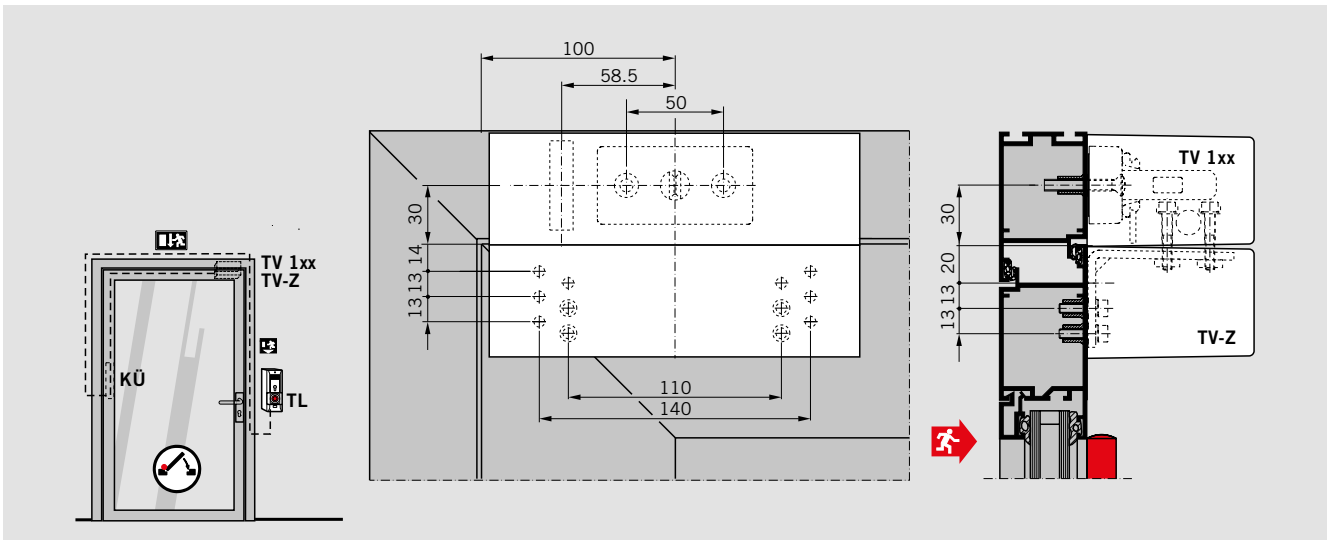
Montering i inder overkarm. Modsat hængselside.

Udadgående åbning



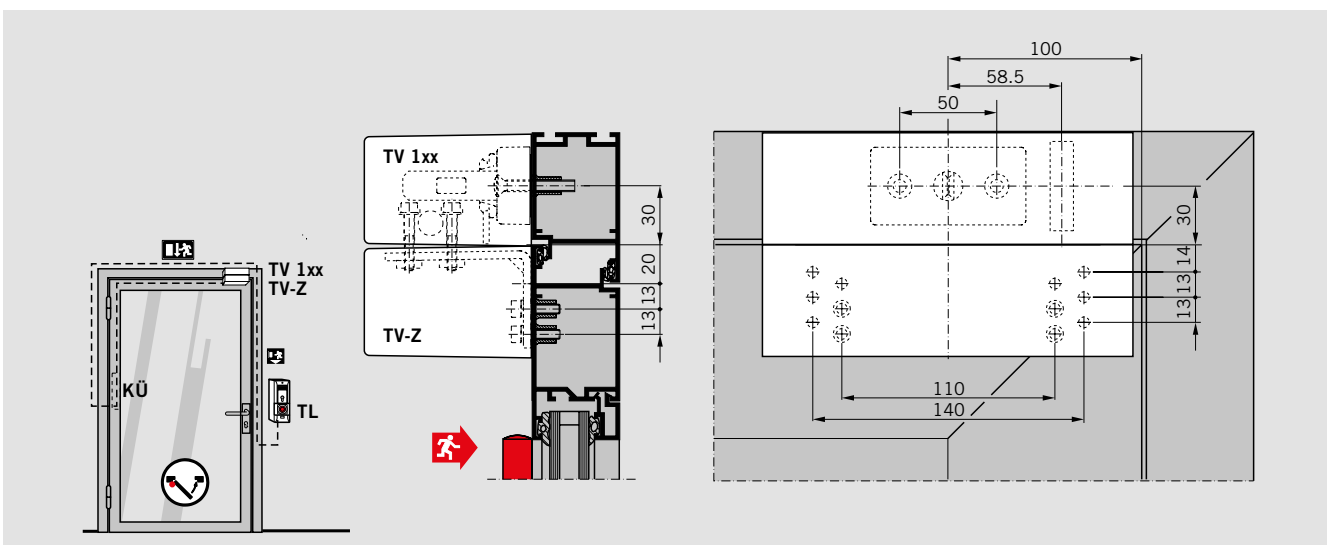
Montering ved flugtende dørblad og karm med TV-Z 1xx montagebeslag. Modsat hængselside.

Udadgående åbning



Montering ved flugtende dørblad og karm med TV-Z 1xx montagebeslag. På hængselside.

Udadgående åbning



Montering ved flugtende dørblad og karm med TV-Z 1xx montagebeslag. På hængselside.

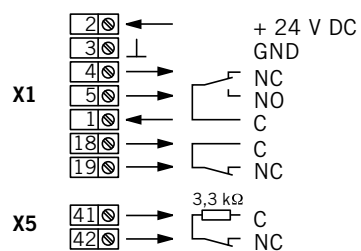
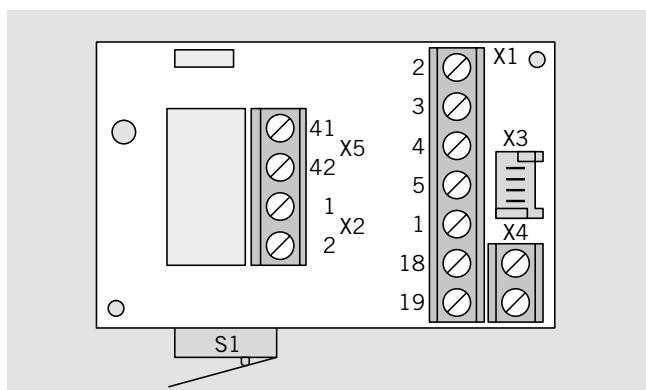
Inddågende åbning

TV 1XX – ELEKTROMEKANISK KARMLÅS MED SABOTAGEOVERVÅGNING

Tekniske data

Spændingsforsyning:	24 V DC, +/-10%
Strømförbrug:	ca. 250 mA
Belastning af kontakter:	24 V DC, 500 mA induktiv 24 V DC 1 A Ohm
Sabotagelinje:	Afslutningsmodstand 3,3 kΩ
Kabelanbefaling:	I-Y(ST) Y4 x 2 x 0,6

Tilslutning og funktion



X1 Klemme 2 og 3: Spændingstilslutning
Klemme 4, 5 og 1: Tilbagemelding "TV låst" og "TV ulåst"
Klemme 18 og 19: Tilbagemelding "dør åben" og "dør lukket"

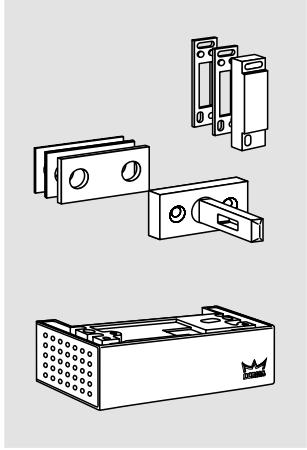
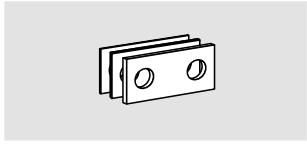
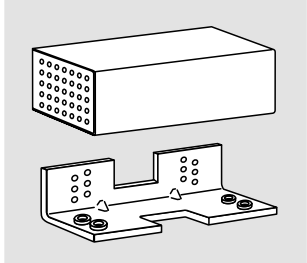
X5 Klemme 41 og 42: Sabotagelinje

X2 Klemme 1 og 2: Forbindelse til intern dørkontakt

X3 Forbindelse til låsemagneter

X4 Forbindelse til intern dørkontakt

S1 Sabotage-hus-kontakt

	Specifikationer	Bestillingsnr.
	<p>TV 1xx Elektromekanisk karmlås med sabotageovervågning. Mulighed for tilbagemelding "TV låst" og "TV ulåst" og "dør åben" og "dør lukket". Lakeret korrosions- og sabotagebeskyttet metalhus.</p> <p>TV 1xx låsesæt består af:</p> <ul style="list-style-type: none"> ▪ 1 stk. TV 1xx karmlås. ▪ 1 stk. ankerplade med holdetap. ▪ 1 sæt afstandsplader (som TV-Z 01) 2 stk. 1mm og 1 stk. 3mm, samt montageskruer. <p><input type="checkbox"/> TV 101 sølvfarvet 56022101</p> <p><input type="checkbox"/> TV 111 hvid (RAL 9016) 56022111</p>	
	<p>TV-Z 01 Afstandsplader til brug under ankerplade med holdetap.</p> <p>1 sæt: 2 stk. 1mm og 1 stk. 3mm.</p> <p style="text-align: right;">56520101</p>	
	<p>TV-Z 1xx Montagebeslag til brug hvor karm og dør flugter.</p> <p>Montage både på- og modsat hængselside – ind- og udadgående.</p> <p><input type="checkbox"/> TV-Z 101 sølvfarvet 56522201</p> <p><input type="checkbox"/> TV-Z 111 hvid (RAL 9016) 56522211</p>	

TV 2XX – ELEKTROMAGNETISK KARMLÅS MED SABOTAGEOVERVÅGNING

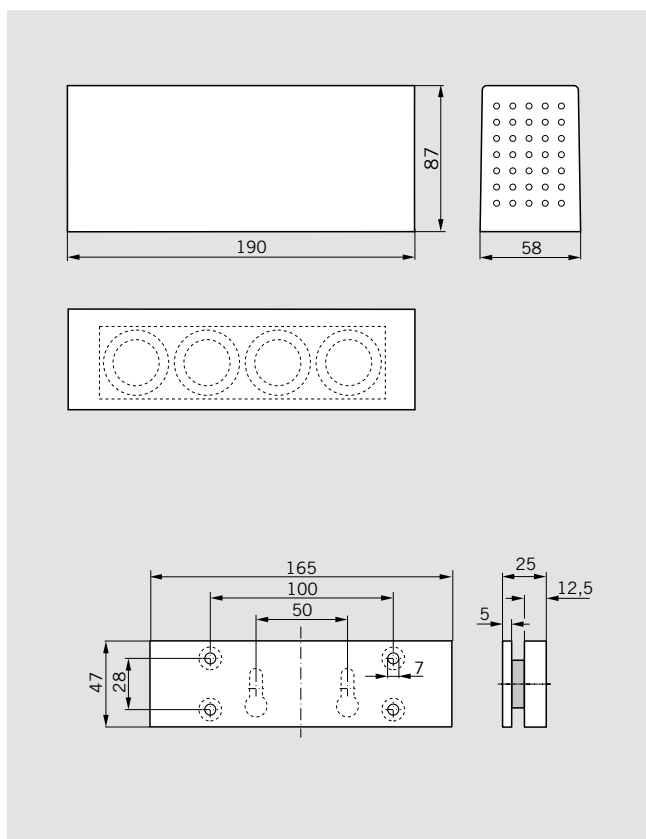
Mulighed for tilbagemelding "TV låst" og "TV ulåst" og "dør åben" og "dør lukket".
Lakeret korrosions- og sabotagebeskyttet metalhus.
Garanteret holdekraft 2.000 N.

Magnetophæng med 3D indstillingsmulighed.

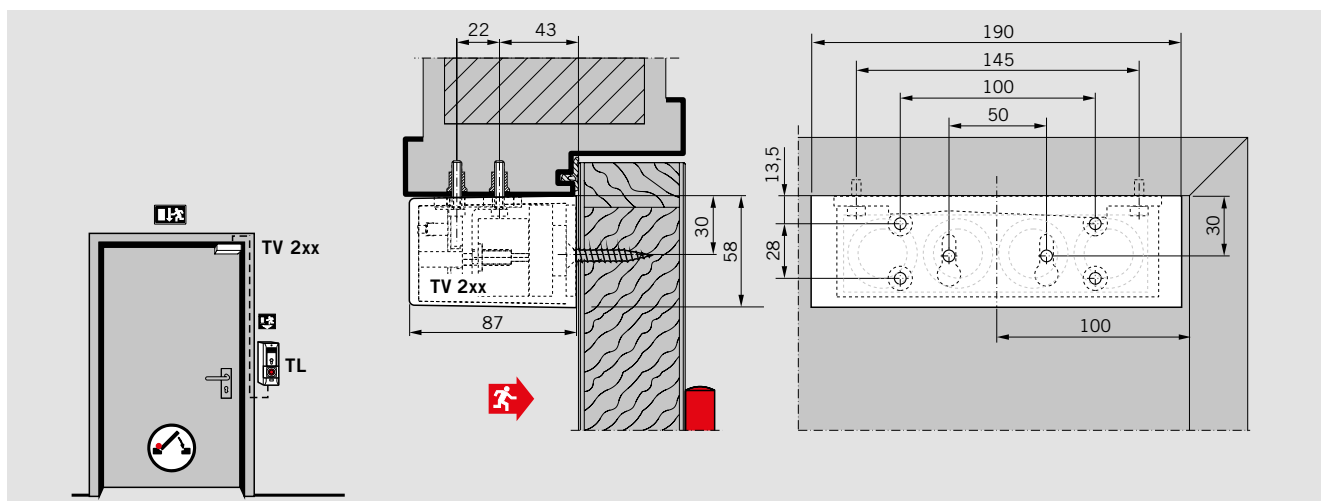
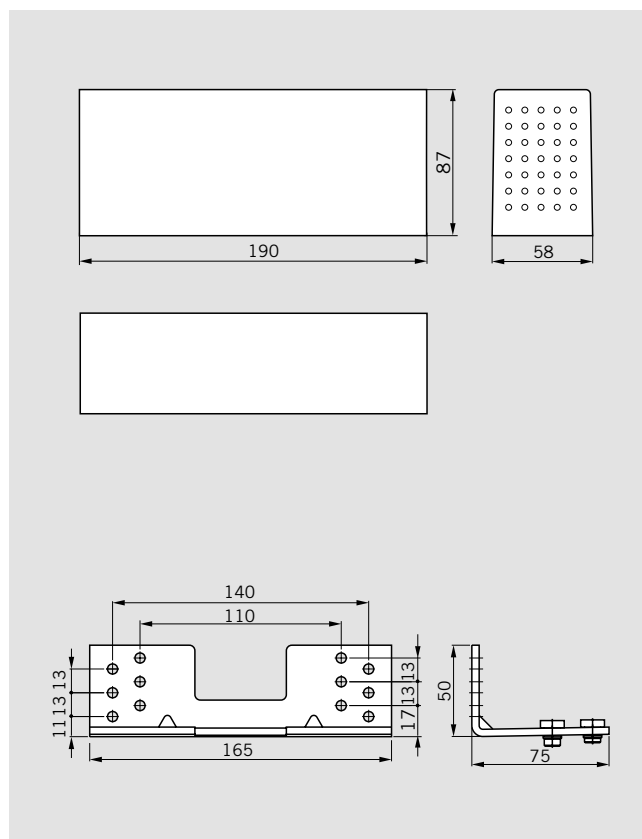
TV 2xx låsesæt består af:

- 1 stk. TV 2xx karmlås.
- 1 stk. ankerplade samt montageskruer.

TV 2xx

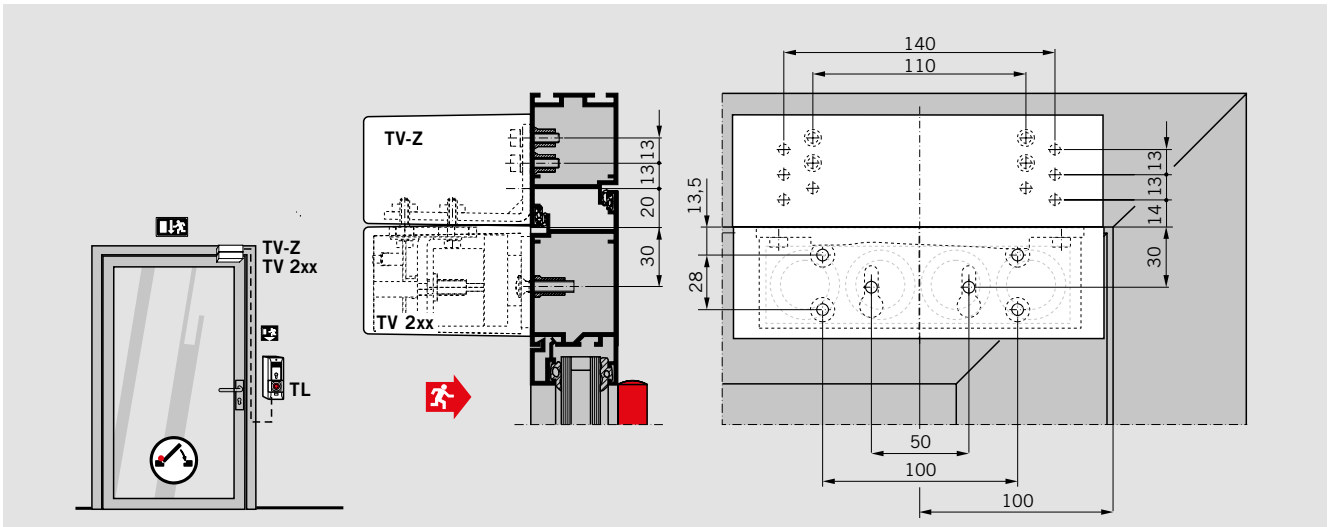


TV-Z



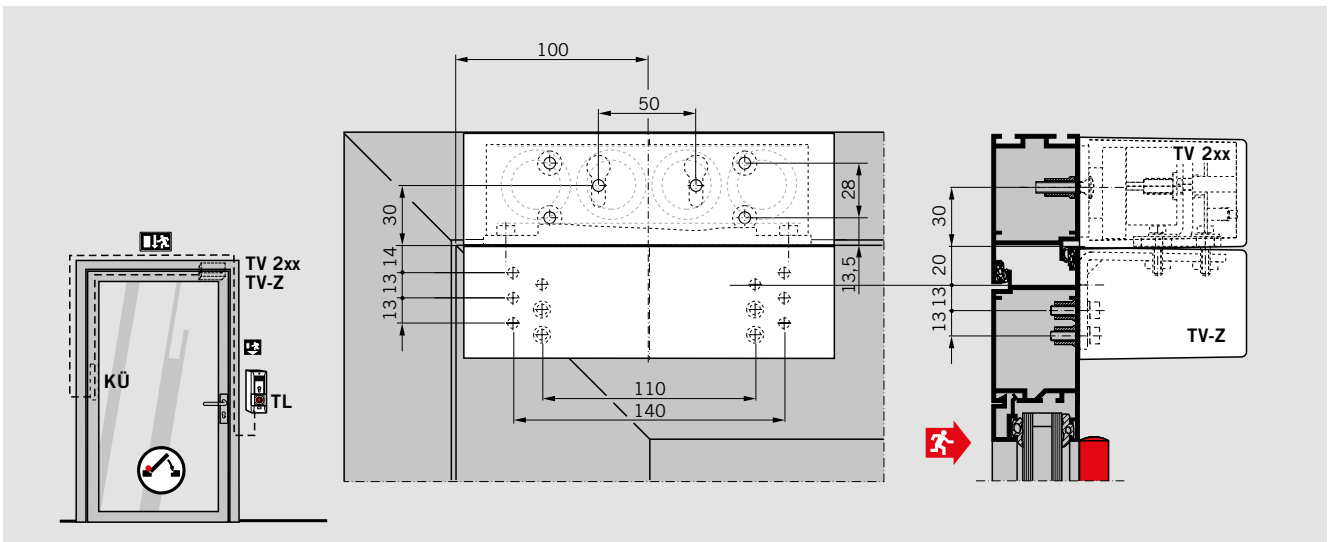
Montering i inder overkarm. Modsat hængselside.

Udgående åbning



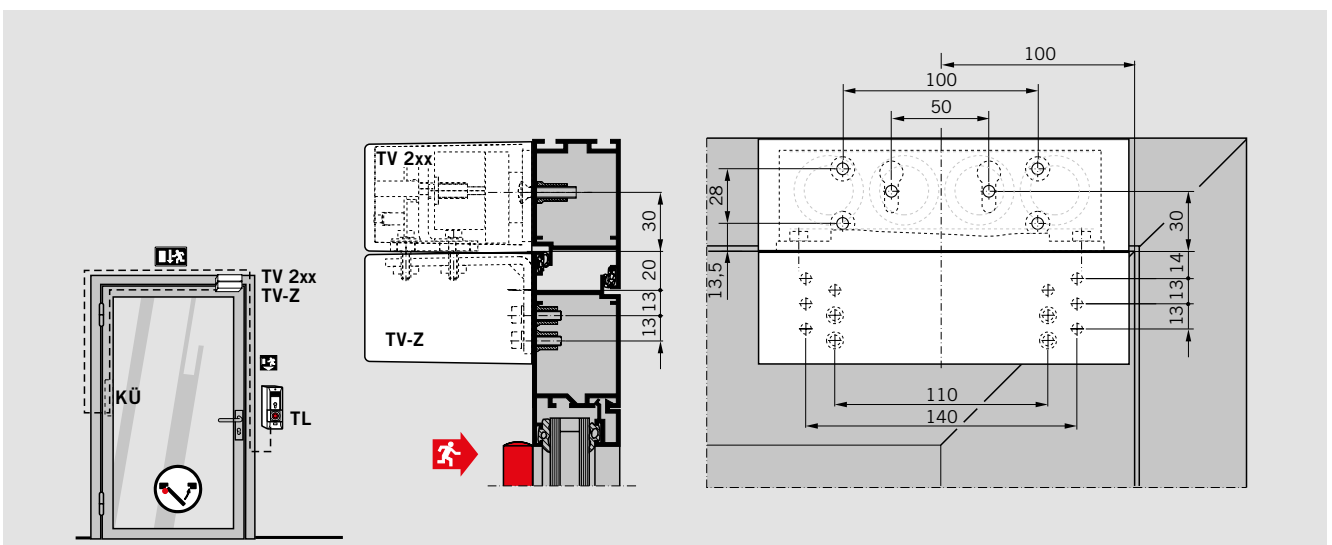
Montering ved flugtende dørbblad og karm med TV-Z 1xx montagebeslag. Modsat hængselside.

Udadgående åbning



Montering ved flugtende dørbblad og karm med TV-Z 1xx montagebeslag. På hængselside.

Udadgående åbning



Montering ved flugtende dørbblad og karm med TV-Z 1xx montagebeslag. På hængselside.

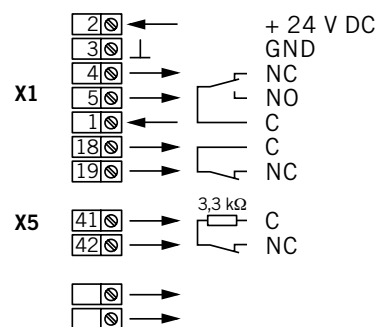
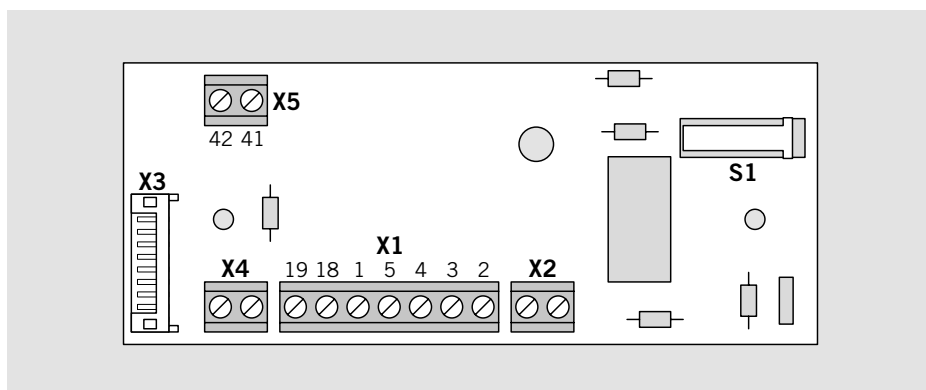
Inddågende åbning

TV 2XX – ELEKTROMAGNETISK KARMLÅS MED SABOTAGEOVERVÅGNING

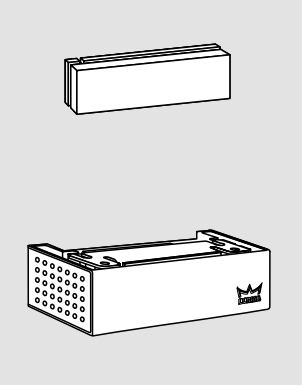
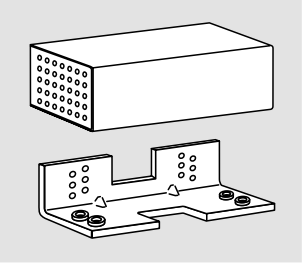
Tekniske data

Spændingsforsyning:	24 V DC, +/-10%
Strømforsbrug:	ca. 200 mA
Belastning af kontakter:	24 V DC, 500 mA induktiv 24 V DC 1 A Ohm
Sabotagelinje:	Afslutningsmodstand 3,3 kΩ
Kabelanbefaling:	I-Y(ST) Y4 x 2 x 0,6

Tilslutning og funktion



- X1** Klemme 2 og 3: Spændingstilslutning
Klemme 4, 5 og 1: Tilbagemelding "TV låst" og "TV ulåst"
Klemme 18 og 19: Tilbagemelding "dør åben" og "dør lukket"
- X5** Klemme 41 og 42: Sabotagelinje
- X2** Forbindelse til intern dørkontakt
- X3** Forbindelse til låsemagneter
- S1** Sabotage-hus-kontakt

	Specifikationer	Bestillingsnr.	
	<p>TV 2xx Mulighed for tilbagemelding "TV låst" og "TV ulåst" og "dør åben" og "dør lukket". Lakeret korrosions- og sabotagebeskyttet metalhus. Magnetophæng med 3D indstillingsmulighed.</p> <p>TV 2xx låsesæt består af:</p> <ul style="list-style-type: none"> ▪ 1 stk. TV 2xx karmlås. ▪ 1 stk. ankerplade samt montageskruer. 		
	<p>TV-Z 1xx Montagebeslag til brug hvor karm og dør flugter. Montage både på- og modsat hængselside - ind- og udadgående.</p>		
	<input type="checkbox"/> TV 201 <input type="checkbox"/> TV 211	sølvfarvet hvid (RAL 9016)	56022201 56022211
	<input type="checkbox"/> TV-Z 101 <input type="checkbox"/> TV-Z 111	sølvfarvet hvid (RAL 9016)	56522201 56522211



DORMA GmbH+Co. KG
DORMA Platz 1
58256 ENNEPETAL
TYSKLAND
Tlf. +49 2333 793-0
Fax +49 2333 793-4950
www.dorma.de

DORMA Danmark A/S
Roholmsvej 10 A
2620 Albertslund
DANMARK
Tlf. 44 54 30 00
Fax 44 54 30 01
www.dorma.dk