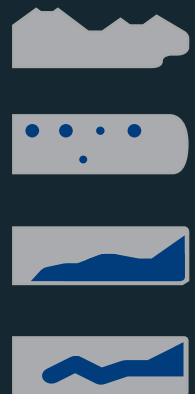




MULTICODE **CATÁLOGO ESPECIALISTA** **SPECIALIST'S GUIDE**



3 JMA es compromiso*JMA is commitment***4 Aviso legal***Legal warning***5 Multicode. Máquina dulicadora.***Multicode. Key-cutting machine***7 Fresas y símbolos***Milling cutters and symbols***8 - 23 LLAVES***GILTZAK**KEYS**CLÉS**SCHLÜSSEL***9 - 20 Llaves planas***Giltza zapalak**Cylinder keys**Clés pour cylindres**Zylinderschlüssel***21 - 23 Llaves de automoción***Ibilgailuentzako giltzak**Keys for vehicles**Clés pour véhicules**Fahrzeugeschlüssel*

NUESTRO ÉXITO ESTÁ BASADO EN EL COMPROMISO DE LAS PERSONAS

Alejandro Altuna S.L.U. es la sociedad matriz e impulsora de Altuna Group. Fabrica todo tipo de llaves para cerradura así como máquinas duplicadoras. Sus productos van destinados al mercado OEM y a la reposición, en este caso con la marca JMA.

Fundada por el Sr. Alejandro Altuna en 1942 arrancó su actividad en Mondragón. Posteriormente, la estrategia de apertura de mercados exteriores apoyada en la internacionalización y siempre basada en un enfoque innovador de los procesos industriales, ha convertido a ALTUNA GROUP en el primer productor de llaves europeo y referente mundial en este campo.

Actualmente, 15 compañías en 4 continentes trabajan conjuntamente para el desarrollo y potenciación de la fuerza de nuestra marca JMA, conocida en más de 100 países en todo el mundo.

JMA integra equipos de personas comprometidas y motivadas por un proyecto común que nos ha permitido ser el mayor fabricante de llaves de Europa.

OUR SUCCESS IS BASED ON OUR PEOPLE'S COMMITMENT

Alejandro Altuna S.L.U. is the parent company and driving force behind the Altuna Group. It manufactures all types of lock-keys and key-cutting machines. Its products are for the OEM and replacement markets, in the latter case with the JMA brand.

Set up by Alejandro Altuna in 1942, it started the production in Mondragón (Spain). Later, the strategy of opening up to foreign markets backed by globalisation and always based on an innovative attitude towards industrial processes, turned the ALTUNA GROUP into the largest producer of keys in Europe and a benchmark worldwide in the field.

Currently 15 companies in four continents work together to develop the strength of our JMA brand, well known in more than 100 countries all over the world.

This successful trail that led us to be the biggest key producer in Europe is based in our people's commitment to be:

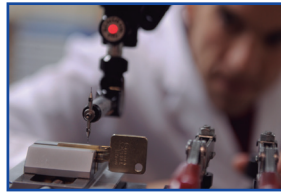
LIDER EN TECNOLOGÍA:

Una apuesta sólida por la calidad y la innovación basada en la automatización y garantía de procesos y soportada por una vocación inversora a largo plazo.



LIDER EN CALIDAD:

Nuestra política de calidad se basa en la prevención y planificación, mejora continua, satisfacción del cliente y participación de las personas. Además de la Certificación en Calidad de acuerdo a la ISO 9001, Alejandro Altuna S.L.U. acoge Sistemas de Gestión de la Calidad homologados por las empresas líderes del sector de automoción y residencial.



LIDER EN EL COMPROMISO POR EL MEDIO AMBIENTE:

En Alejandro Altuna S.L.U. las buenas prácticas medioambientales son la norma y no la excepción. Nuestro equipo forma parte de un proyecto de empresa respetuoso con el medioambiente y que colabora con el desarrollo sostenible de nuestro entorno. Alejandro Altuna S.L.U. fue el primer fabricante mundial de llaves en conseguir en 2000 el certificado ISO 14001 para su Sistema de Gestión.



LIDER EN SERVICIO:

La realidad de una empresa se demuestra en su capacidad por responder con la máxima celeridad y eficacia a las necesidades y exigencias de los clientes. Se encuentren donde se encuentren. Además, gracias a su amplia red de filiales y empresas distribuidoras repartidas por todo el mundo, le permite llegar a cualquier cliente, se cual sea su ubicación.



THE LEADER IN TECHNOLOGY,

looking for the latest developments to improve the production processes together with a strong investment policy in all our plants to ensure the company's competitiveness and long-term future.

THE LEADER IN QUALITY:

Our quality policy is based on prevention and planning, continuous improvement, customer satisfaction and people participation. In addition to Quality Certification to ISO 9001, Alejandro Altuna S.L.U. operates Quality Management Systems approved by the leading companies in the automotive and residential sectors.

THE LEADER IN THE COMMITMENT TO THE ENVIRONMENT:

At Alejandro Altuna S.L.U. best environmental practice is the norm and not the exception. Our team is part of a business project that respects the environment and contributes to the sustainable development of our community. Alejandro Altuna S.L.U. was the first key manufacturer in the world to achieve ISO 14001 certification for its management system in 2000.

THE LEADER IN SERVICE,

The efficiency of a company is shown in its capacity to respond with the maximum speed and effectiveness to the needs and requirements of its customers, wherever they are based. Moreover, with its extensive network of associate and distribution companies located throughout the world, the company can reach any customer, wherever based.

ESPAÑOL

AVISO LEGAL

Conforme a las disposiciones legales vigentes relativas a la propiedad industrial, las marcas o nombres comerciales indicados en este catálogo son propiedad exclusiva de los fabricantes de cilindros y cerraduras, así como de los fabricantes de automóviles, otros constructores, distribuidores y usuarios.

Dichas marcas o nombres comerciales se indican en calidad simplemente informativa con el fin de reconocer con rapidez la cerradura a la que corresponden nuestras piezas.

Este catálogo está reservado exclusivamente a profesionales de la reproducción de llaves que utilizan piezas JMA.

Los datos referentes a los productos de este catálogo tienen carácter indicativo. Manteniendo siempre las características básicas, nos reservamos el derecho de realizar, sin previo aviso, modificaciones técnicas, estéticas o de otro tipo, por razones de evolución de los productos en cuestión.

Algunos modelos que están en este nuevo catálogo podrán recibirlos tanto con la marca y la referencia JMA como con otra marca del grupo ALTUNA.

EUSKERA

LEGE-OHARRA

Jabetza industrialari buruz indarrean dauden lege-xedape-nekin bat etorri, katalogo honetan zehaztutako merkataritza-markak edo izenak zilindro eta sarraileen fabrikatzaileen nahiz ibilgailuen fabrikatzaileen eta beste eraikitzaile, banatzaile eta erabiltzaile batzuen jabetza eskusibokoak dira.

Merkataritza-marka edo izen horiek zehaztasun gehiago emateko adierazten dira, gure piezak zein sarraileri dagozkion berehala ikusi ahal izateko.

Katalogo hau giltzen kopiak egiteko JMA piezak erabiltzen dituzten profesionalentzako da soilik.

Katalogo honetako produktuei buruzko datuek izaera adierazgarria dute. Oinarrizko ezaugarriak gordez, produktuen bilakaeraren ondoriozko aldaketa teknikoak, estetikoak edo bestelakoak egiteko eskubidea dugu, aurretik horren berri eman beharrik gabe.

Katalogo berri honetan dauden eredueta batak JMA marka eta erreferentziarekin nahiz ALTUNA taldeko beste marka batekin jaso ahal izango dira.

ENGLISH

LEGAL WARNING

In accordance with legal requirements relating to industrial property rights, the trademarks or trade names indicated in this catalogue are the exclusive property of the manufacturers of the cylinders and locks, as well as automobile manufacturers, other constructors, distributors and users.

The aforementioned trademarks or trade names are indicated simply for information purposes so that the lock to which our parts correspond can be recognised quickly and easily. This catalogue is for the exclusive use of professional key copiers who use JMA parts.

Data referring to the products in this catalogue are indicative in nature. Although the basic characteristics are maintained at all times, we reserve the right to make, without previous notice, any technical, aesthetic or other types of changes involved in the development of the products in question. Some of the keys in this new catalogue could be received either with the JMA reference and trademark or with another trademark from the ALTUNA group.

FRANÇAIS

MENTIONS LEGALES

Conformément aux dispositions légales en vigueur relatives à la propriété industrielle, les marques ou les dénominations commerciales citées dans ce catalogue sont la propriété exclusive des fabricants de cylindres et de serrures ainsi que des constructeurs de voitures, autres constructeurs, distributeurs et utilisateurs.

Ces marques ou dénominations commerciales sont indiquées à titre de simple information afin de connaître rapidement à quelle serrure nos ébauches sont destinées.

Ce catalogue est exclusivement réservé aux professionnels de la reproduction de clés, utilisant des ébauches JMA.

Les renseignements sur les produits de ce catalogue sont donnés à titre indicatif. Tout en gardant les caractéristiques de base, nous nous réservons le droit d'apporter, sans préavis, des modifications techniques, esthétiques ou autres, dues à l'évolution des produits en question.

Des ébauches de ce catalogue pourront être livrées soit avec la marque et référence JMA soit avec une autre marque du groupe ALTUNA.

DEUTSCH

RECHTSHINWEIS

In Übereinstimmung mit den geltenden gesetzlichen Vorschriften bezüglich des gewerblichen Eigentums sind die im vorliegenden Katalog aufgeführten Marken und Firmennamen ausschließliches Eigentum der Zylinder- und Schloßhersteller, sowie der Automobilhersteller und anderer Konstrukteure, Vertreter und Benutzer.

Diese Marken und Firmennamen werden nur zu Informationszwecken aufgeführt, mit dem Ziel, auf schnelle Weise zu erkennen, zu welchem Schloß unsere Teile gehören.

Dieser Katalog ist ausschließlich für Fachleute des Bereichs der Schlüsselreproduktion gedacht, die JMA-Teile verwenden.

Die Daten bezüglich der Produkte des vorliegenden Katalogs haben informativen Charakter. Bei Aufrechterhaltung der grundlegenden Eigenschaften behalten wir uns das Recht vor, aus Gründen der Entwicklung der entsprechenden Produkte und ohne Vorankündigung technische, ästhetische oder andere Änderungen vorzunehmen. Einige Modelle des neuen Katalogs können Sie sowohl mit der Marke und der Bezeichnung JMA erhalten, als auch mit jeder anderen Marke der Gruppe ALTUNA.

THE KEY TO EXCELLENCE

GLOBALLY UNLOCKING MILLIONS OF DOORS DAILY



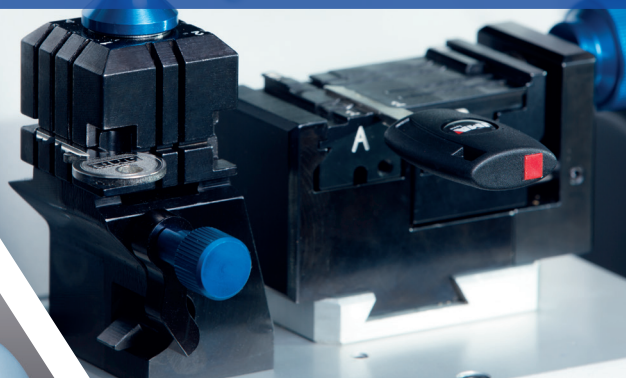
NUEVA TECNOLOGÍA NEW TECHNOLOGY



La app JMAKeyPro se maneja a través de la tablet con pantalla táctil e incluye todo el catálogo de llaves JMA y sus equivalencias.

The JMAKeyPro app is operated through a touchscreen tablet and includes the entire catalogue of JMA keys and their equivalents.

MULTIFUNCIONALIDAD MULTIFUNCTIONALITY



Copia llaves planas, de seguridad y de automoción

Copies cylinder, dimple and vehicle keys

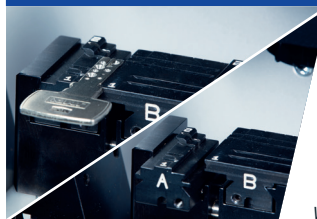
MECANIZADO EN UNA PASADA KEY CUTTING IN A SINGLE MOTION



Mecanizado en una sola pasada, gracias a la potencia del motor y una gran velocidad de corte.

A powerful motor for cutting keys fast and in a single motion.

GARRAS INTERCAMBIABLES INTERCHANGEABLE CLASPS



Mordaza para llaves de seguridad con garras intercambiables. Incluye el innovador sistema de uso doble de cada garra.

Versatile clamp with interchangeable inserts for dimple and vehicle keys. Includes the innovative dual purpose system on each clasp.

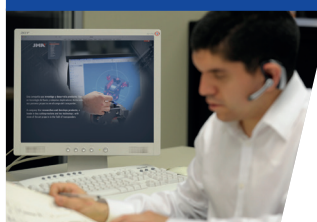
ACTUALIZACIONES UPDATES



Actualizaciones automáticas de la APP a través de Google Play Store.

Automatic updates for the app via the Google Play Store.

SOPORTE TÉCNICO TECHNICAL SUPPORT



Soporte técnico de los profesionales de JMA a través de Team Viewer®.

Technical support from JMA professionals via Team Viewer®.

PORTAHERRAMIENTAS TOOL HOLDER



Gracias al portaherramientas incluido en la máquina, podrá guardar el utillaje cómodamente.

Store all your tools conveniently by using the tool holder included with the machine.

TRABAJE CON SEGURIDAD Y LIMPIEZA WORK SAFELY AND CLEANLY



La pantalla protectora y la bandeja para recoger virutas bloquean el funcionamiento de la máquina mientras están abiertas.

To guarantee your safety, the protective screen and the tray for collecting metal shavings prevent the machine from operating while they are open.

CÓDIGO / CODE

MULTICODE

MOTOR / MOTOR

24V d.c-7,5 Amp.-180W **Alimentador / Feeder:** 100/240V a.c-50/60HZ-180W

DATOS TÉCNICOS / TECHNICAL DATA

Fresa prismática (llaves planas) / Prismatic cutter (flat keys) / **Acero rápido* 1100rpm / High speed steel* 1100rpm**

Fresa cilíndrica (llaves de puntos o regata) / Cylindrical cutter (security keys) / **Metal duro 12000rpm / Carbide 12000rpm**

Mordaza estándar (llaves planas) / Standard clamp (flat keys) / **Mp1 4 caras / 4-faced MP1**

Mordaza llaves puntos o regata / Clamp for dimple or sidewinder keys / **Garras intercambiables de 2 caras / 2-faced interchangeable claws**

Anchura / Width / **427 mm**

Altura con soporte+tablet / Height with tablet support mount / **612 mm**

Altura sin soporte+tablet / Height without tablet support mount / **431 mm**

Profundidad / Depth / **413 mm**

Peso / Weight / **27Kg**

Recorrido útil / Effective travel / **X = 45mm / Y = 45mm / Z = 30mm**

Desplazamiento / Displacement / **Con husillo de bolas accionadas por motores paso a paso sobre guías de rodillos rectificadas / With ball screw driven by stepper motors on rectified roller guides.**

Iluminación / Lighting / **Diodos de Led / Led diodes**

SEGURIDAD / SAFETY

Área de trabajo cerrada con detector de apertura / Enclosed work area with access detection

Botón de parada de emergencia / Emergency shut-off button

CONECTIVIDAD / CONNECTIVITY

Conector USB / **Tipo A (Carga) / Type A (Charge)**

Tipo B / Type B

Bluetooth



* Fresa de metal duro opcional / Optional carbide cutter

MULTICODE

Multifuncionalidad, rapidez y tecnología son las palabras que describen a MULTICODE, la nueva máquina electrónica JMA para el duplicado de llaves. MULTIFUNCIONALIDAD, porque este modelo ofrece una solución profesional 'todo en uno', con la que podrá leer y cortar llaves planas, de seguridad y de automoción sin cambiar de máquina.

Su RAPIDEZ se demuestra en la potencia de su motor, que permite una gran velocidad de corte y el mecanizado de la llave en una sola pasada. Todo ello con la precisión que usted y sus clientes exigen.

La TECNOLOGÍA de Multicode, desarrollada por JMA tiene su máximo exponente en la app JMAKEYPRO que podrá manejar desde la tablet con pantalla táctil que incluye la máquina. Este software (de muy sencilla actualización a través de "Google Play Store") incluye el catálogo de llaves JMA y sus equivalencias, una herramienta de máxima utilidad para el duplicado.

MULTICODE es un modelo pensado para aquellos profesionales que quieren expandir su negocio de duplicado de llaves. Gracias a su tamaño compacto, podrá utilizarla en espacios reducidos y, por su velocidad, podrá producir una gran cantidad de llaves para dar servicio a un número creciente de clientes.



MULTICODE

Multifunctionality, speed and technology are the words that describe MULTICODE, the new JMA electronic machine for copying keys. MULTIFUNCTIONALITY, because this model offers an all-in-one professional solution that will enable you to read and cut to code cylinder, dimple and vehicle keys without needing to switch machines.

Its SPEED can be seen in the power of its motor, which allows for a fast cutting speed and keys to be cut in a single motion. All without sacrificing the precision that you and your customers demand.

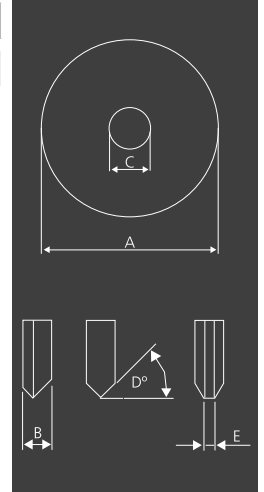
The finest example of the TECHNOLOGY in Multicode (developed by JMA) lies in the JMAKEYPRO app, which you can operate using the touchscreen tablet incorporated into the machine. This software (very easy to update via the "Google Play Store") includes the catalogue of JMA keys and their equivalents, a highly useful tool for key copying.

MULTICODE is a model designed for those professionals who wish to expand their key cutting business. Thanks to its compact size, it can be used in small spaces and its speed enables a large number of keys to be produced in a short time, thus meeting the demands of your growing customer base.

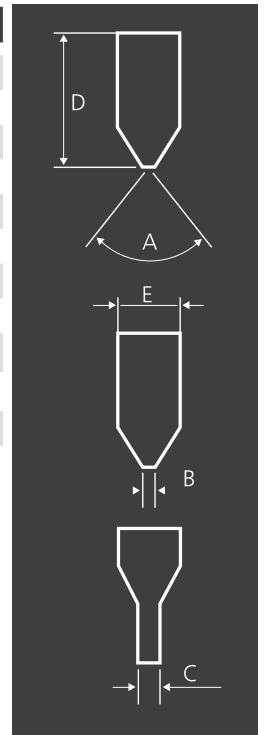
FRESAS

FRESAK - MILLING CUTTERS - FRAISES - FRÄSER

CODE	AxBxC	D	E	PARA-FOR	MAT.
FP34	63x5,25x16	40	0,1	MULTICODE	HSS



CODE	A	B	C	D	E	PARA-FOR	MAT
1F			2,5	30	6	MULTICODE	W
2F	90	0,4		30	6	MULTICODE	W
3F	100	0,4		30	6	MULTICODE	W
4F	90	0,2		30	6	MULTICODE	W
5F	90	0,6	3	30	6	MULTICODE	W
6F	90	0,8	3,3	30	6	MULTICODE	W
7F	60	1,4		30	6	MULTICODE	W
8F	90	3	3	30	6	MULTICODE	W
9F			2	30	6	MULTICODE	W
10F	83	0,8		30	6	MULTICODE	W
11F	97	0,6	2,6	30	6	MULTICODE	W



SÍMBOLOS

IKURRAK - SYMBOLS - SYMBOLES - SYMBOLE

STD

Incluído en máquina estándar / Included in standard machine



Protegido por password-se requiere autorización / Password Protected- Authorization required

LLAVES
GILTZAK
KEYS
CLES
SCHLÜSSEL



**ESPECIALISTA-SPECIALIST
MULTICODE**

THE KEY TO EXCELLENCE
GLOBALLY UNLOCKING MILLIONS OF DOORS DAILY

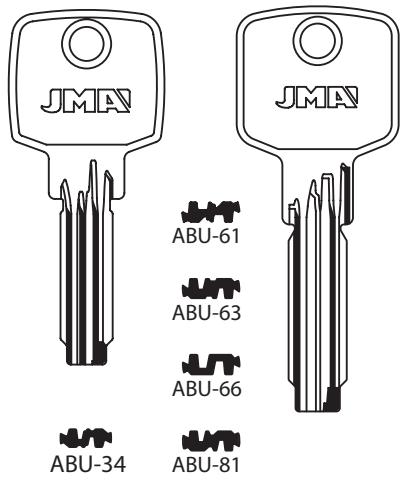
LLAVES PLANAS

*GILTZA ZAPALAK
CYLINDER KEYS
CLES POUR CYLINDRES
ZYLINDERSCHLÜSSEL*

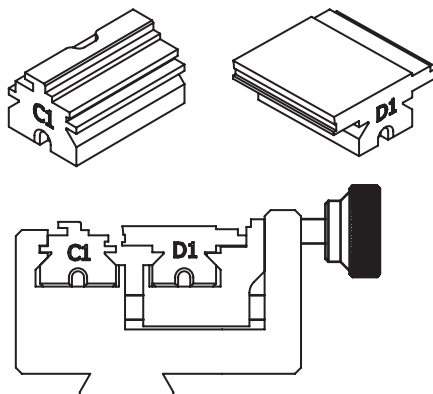


**ESPECIALISTA-SPECIALIST
MULTICODE**

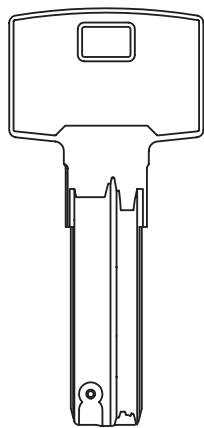
THE KEY TO EXCELLENCE
GLOBALLY UNLOCKING MILLIONS OF DOORS DAILY



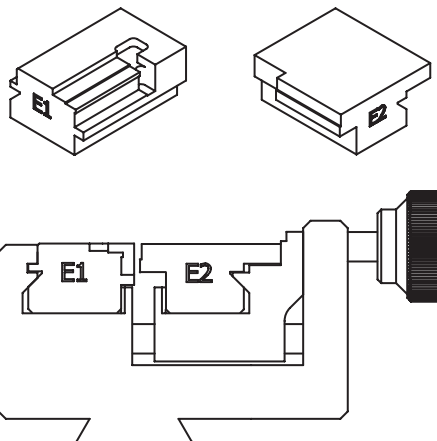
C1-D1 STD



2F STD



E1-E2

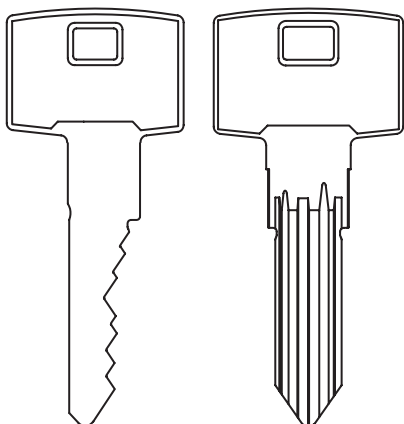


4F



BRAVUS

1000 - 2000 - 3000 - 4000



Y14

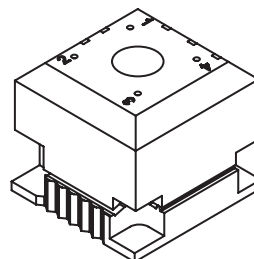
V14

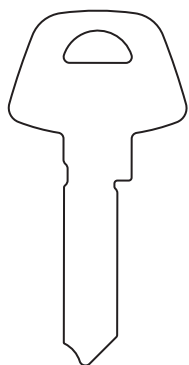
Vitesse



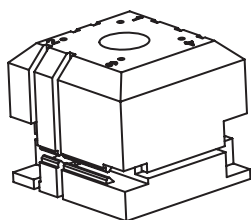
W14

MP1-ABP

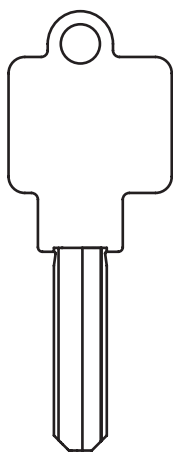




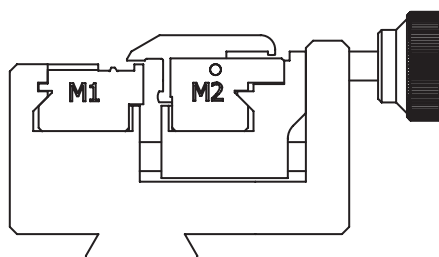
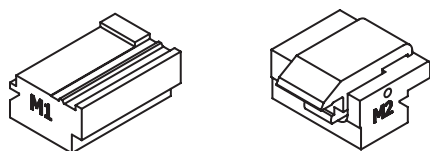
MP1-D12



D12



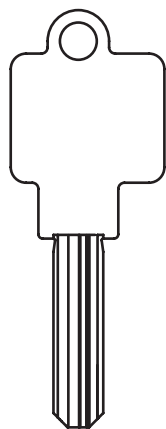
M1 M2



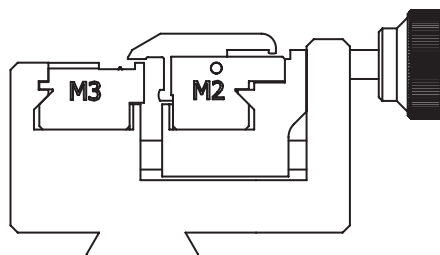
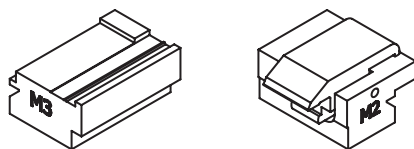
8F



WS50 NW



M3 M2

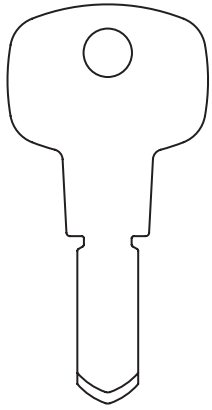


8F



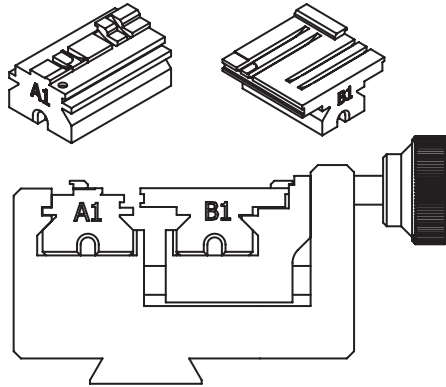
WS50 RAR RZ



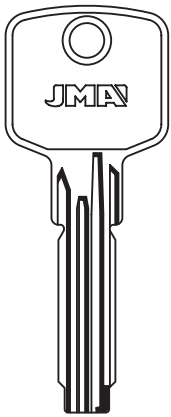


WSM

A1 B1 **STD**



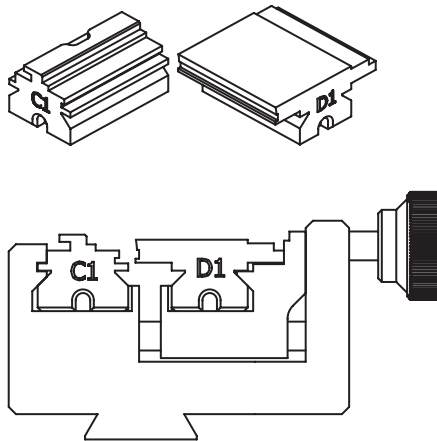
5F



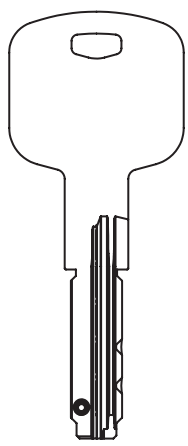
- CI-21
- CI-25
- CI-26
- CI-30
- CI-31
- CI-32
- CI-33
- CI-35
- CI-56
- CI-59
- CI-60
- CI-67

ABUS-ASTRAL-AXIS

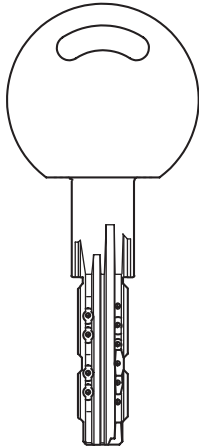
C1 D1 **STD**



2F **STD**

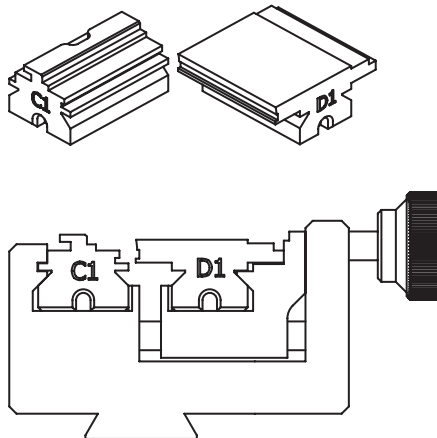


AP3



TEKNO

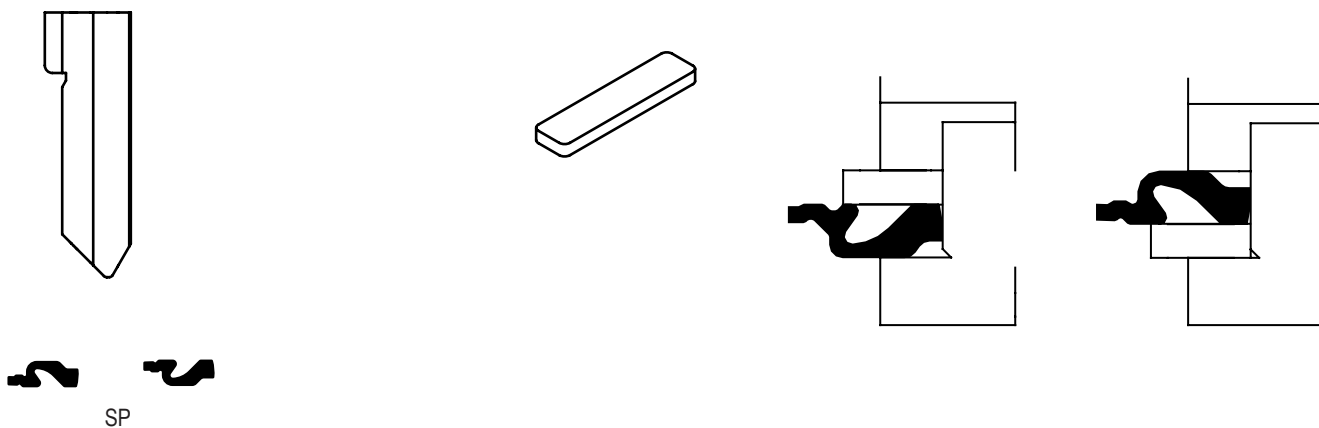
C1 D1 **STD**



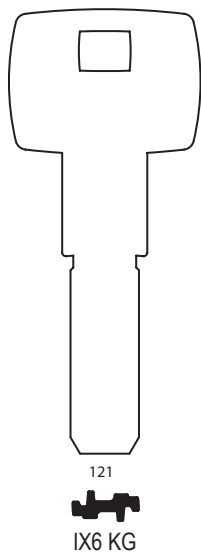
2F **STD**



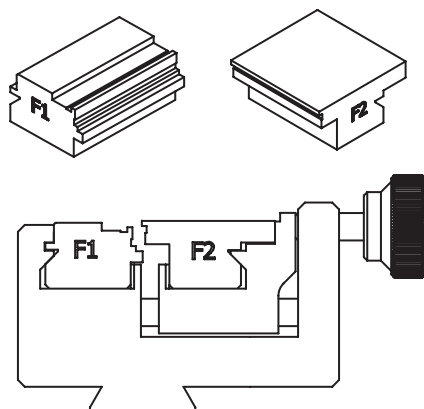
AD-SP



DOM

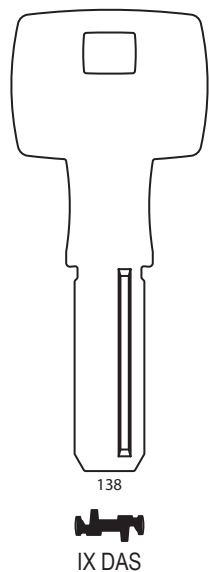


F1 F2

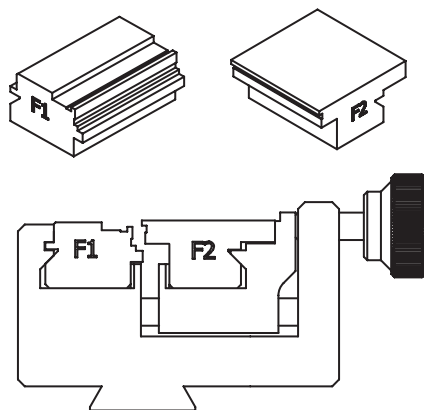


2F

STD

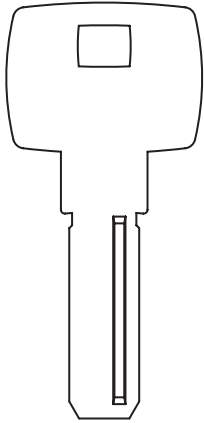


F1 F2



6F



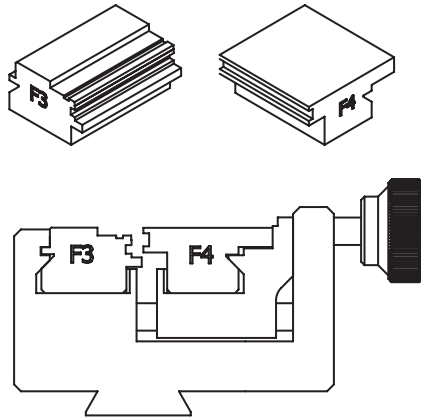


038

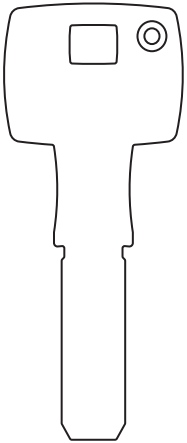


IX5 DAS

F3 F4



6F

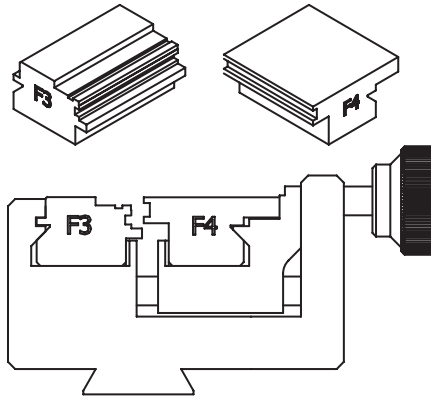


132 / 232

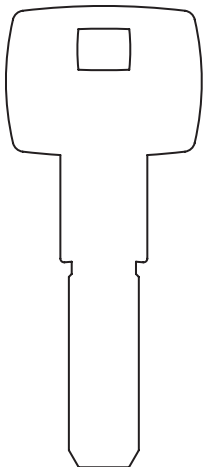


IX6 SR

F3 F4



6F

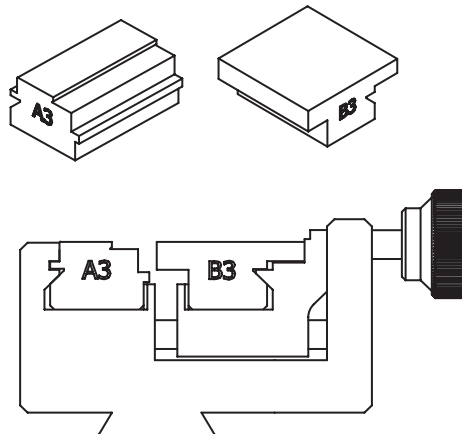


102



IX6 KG

A3 B3

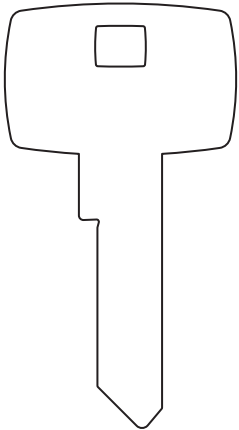


2F

STD

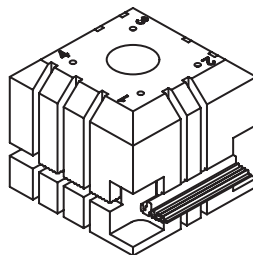


DOM

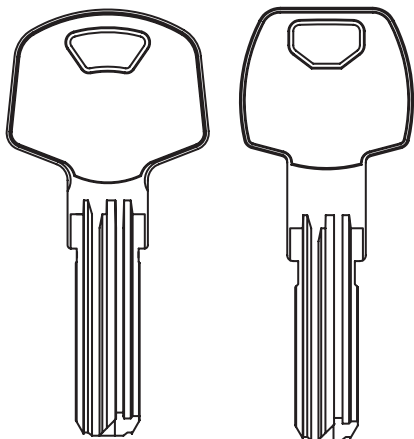


RS8

MP1-RS8



IFAM



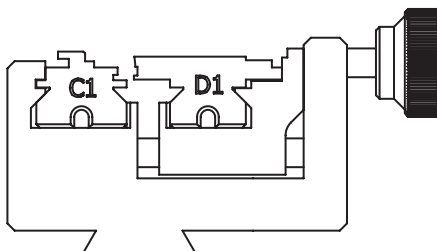
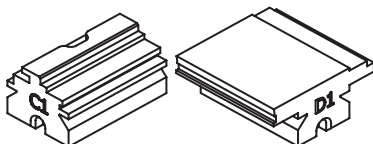
M



M2
RX

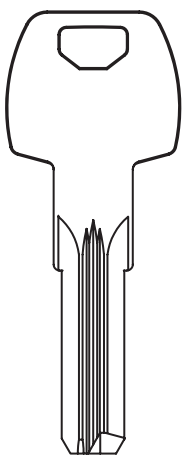
C1 D1

STD



2F

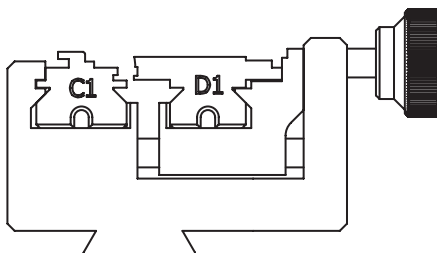
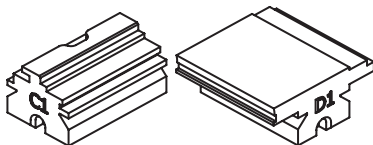
STD



WX

C1 D1

STD

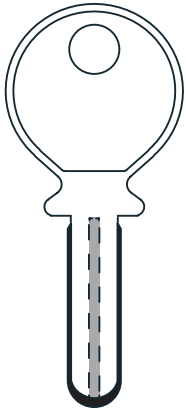


2F

STD

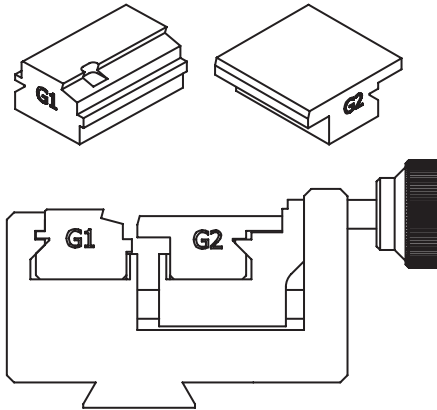


KABA



maTrix

G1 G2

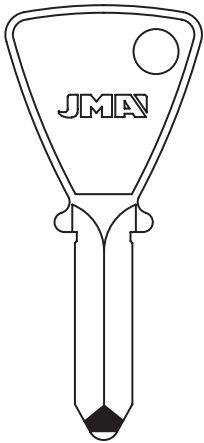


2F

STD

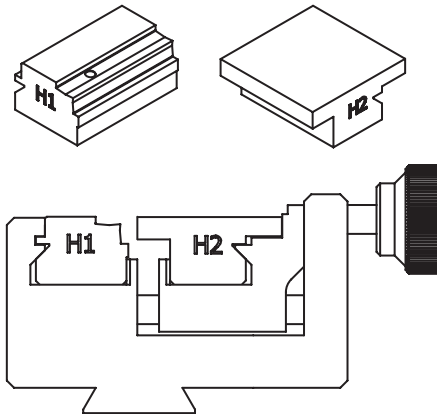


KESO



KE-1
KESO 1000
JPM

H1 H2

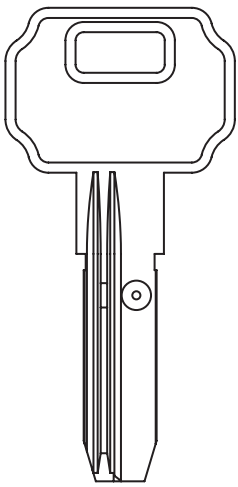


3F

STD

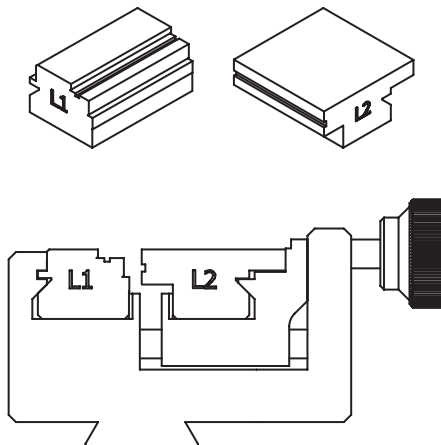


LINCE



C3

L1 L2



2F

STD



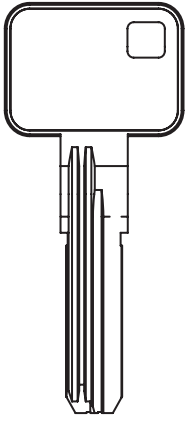
JMA

Copyright by JMA Alejandro Altuna S.L.U. 2017



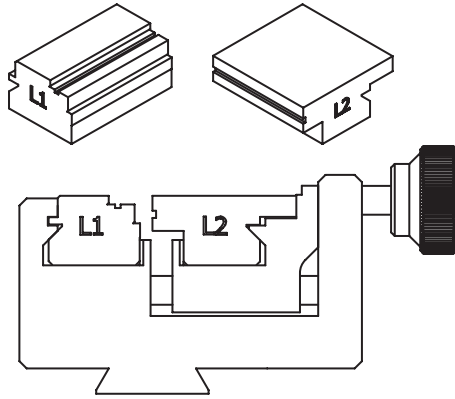
ATENCIÓN: Concerniente a las marcas y denominaciones comerciales ver nota en índice.
ATTENTION: Concerning the marks and commercial denominations see note in index.
ATTENTION: Concernant les marques et dénominations commerciales voir la note dans l'index.
ACHTUNG: Beziehen auf die marke und handelsname sehen sie die notiz im index.

LINCE



 C5

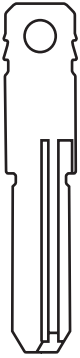
L1-L2



7F

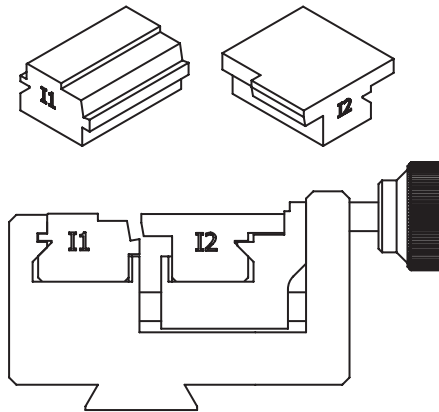


MAUER



 NW4
NW5

I1 I2

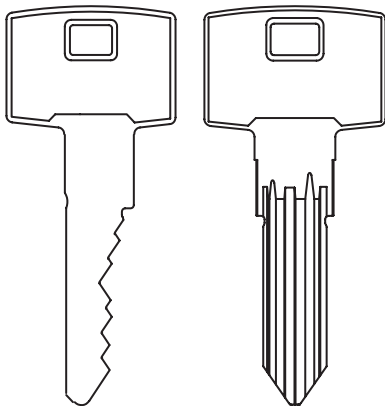


3F

STD



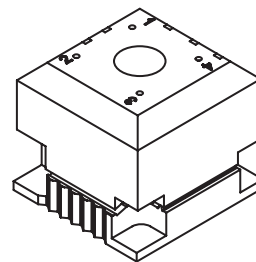
PFAFFENHAIN

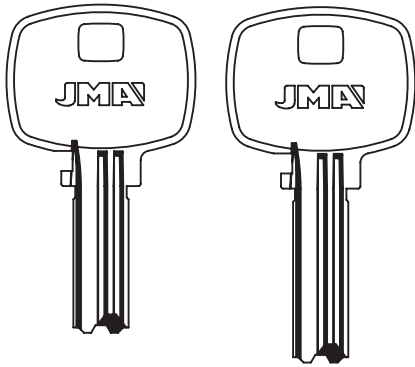


 Y14
V14
Vitesse

 W14

MP1-ABP



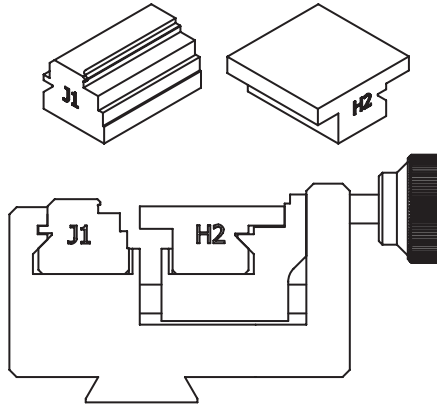


STS-X5



STS-X6

J1 H2

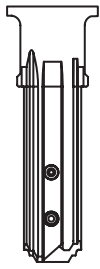


2F

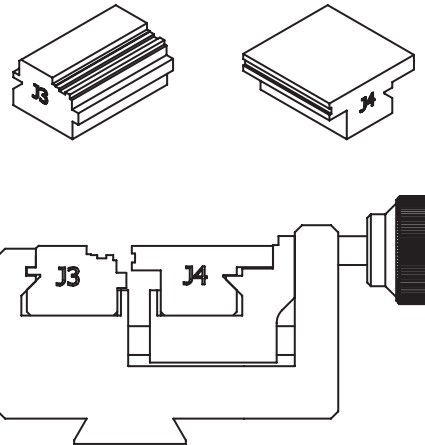
STD



J3 J4



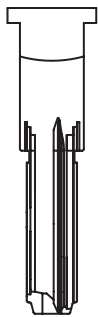
ST6



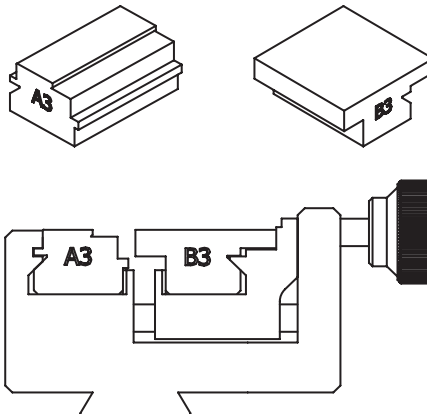
6F



A3 B3



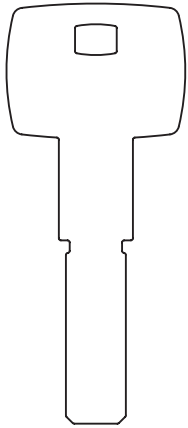
ST8



2F

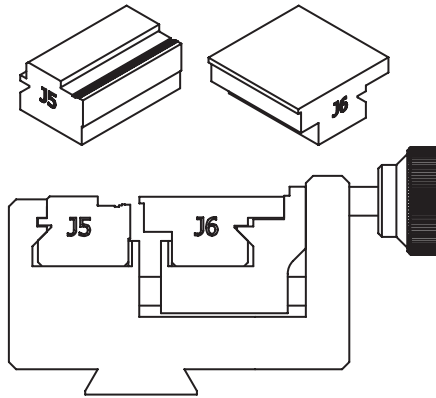
STD



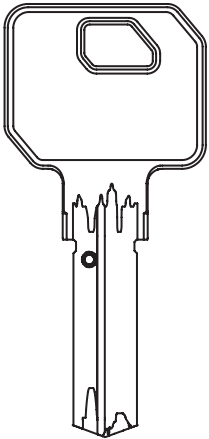


ST15
ST15

J5 J6

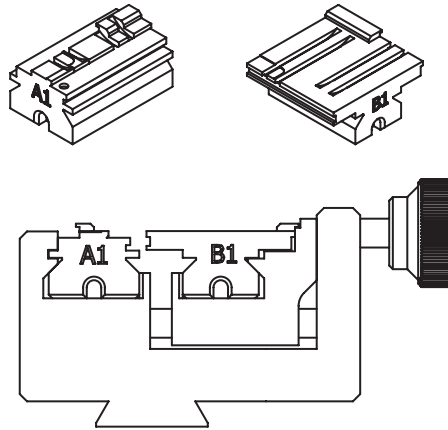


6F

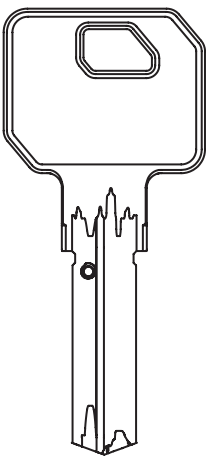


P3
P3

A1 B1 **STD**

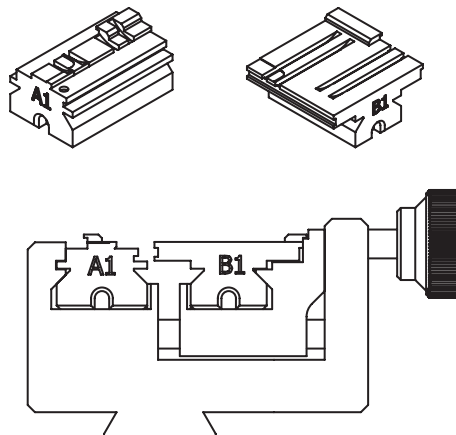


2F **STD**



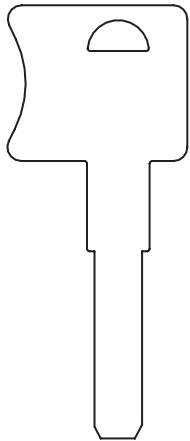
PR300
PR300

A1 B1 **STD**



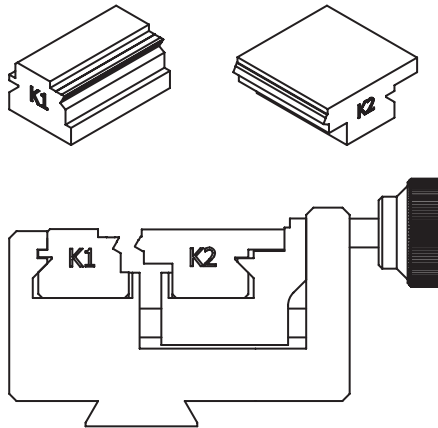
2F **STD**





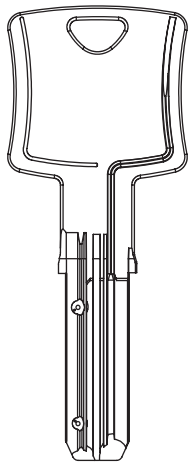
X-TRA

K1 K2



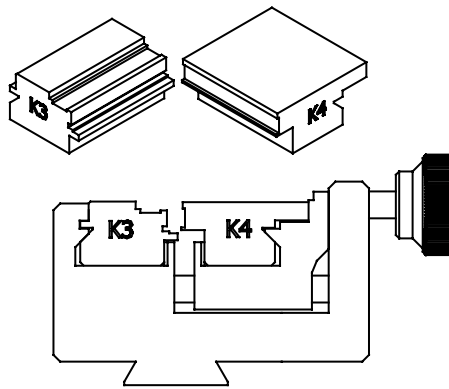
3F

STD

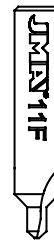


ON-tra EGS
ON-tra

K3 K4



11F



LLAVES AUTOMOCIÓN

IBILGAILUENTZAKO GILTZAK

KEYS FOR VEHICLES

CLÉS POUR VÉHICULES

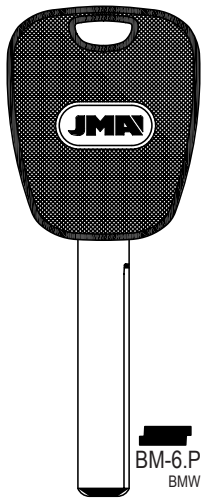
FAHRZAUGESCHLÜSSEL



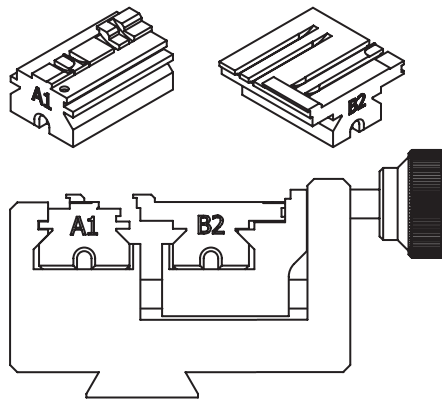
ESPECIALISTA-SPECIALIST
MULTICODE

THE KEY TO EXCELLENCE
GLOBALLY UNLOCKING MILLIONS OF DOORS DAILY

BMW



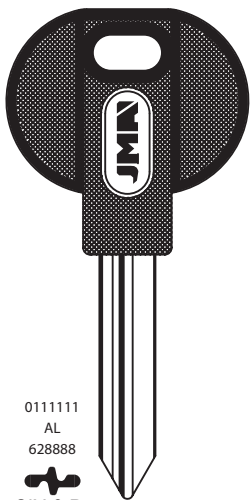
A1 B2 **STD**



1F **STD**

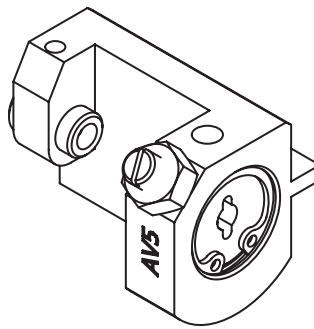


CITROEN

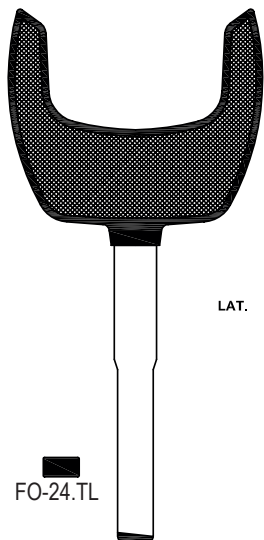


CITROEN

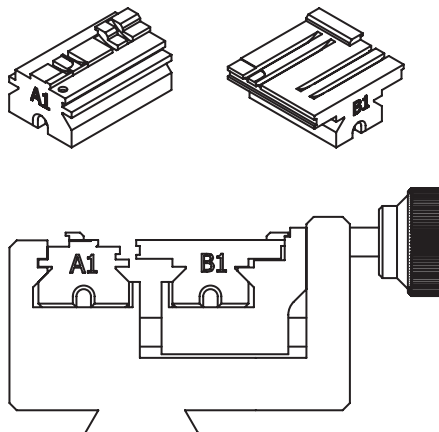
AD-AV5



FORD



A1 B1 **STD**

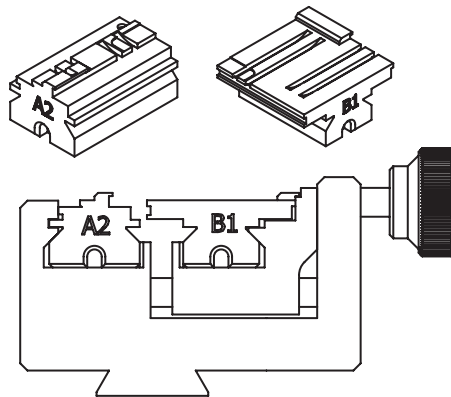


1F **STD**





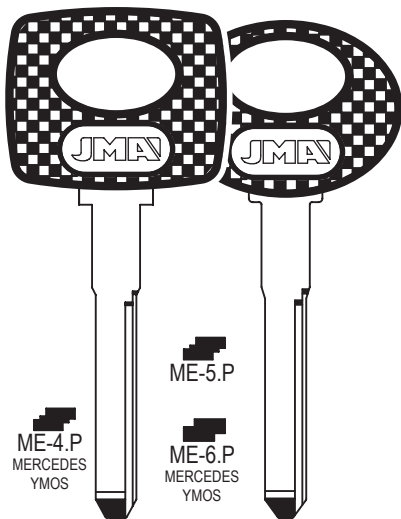
A2 B1 **STD**



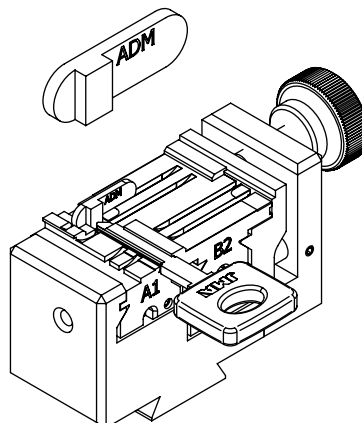
1F **STD**



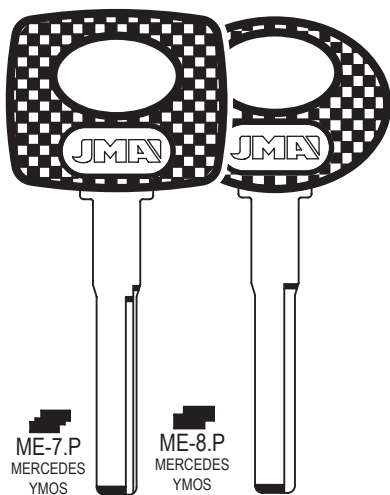
MERCEDES



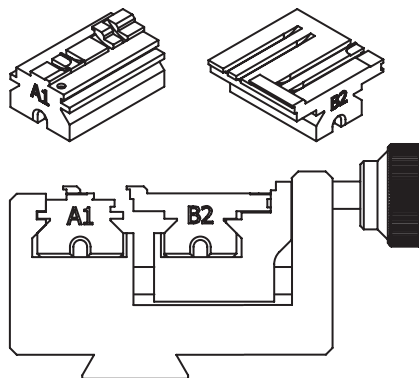
A1 B2 (STD) + ADM



1F **STD**



A1 B2 **STD**



1F **STD**

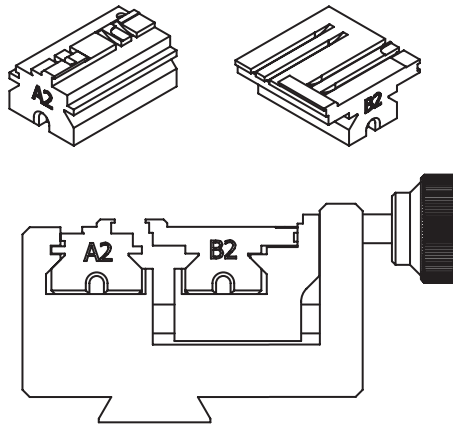


A2 B2

STD

1F

STD



JMA SPAIN

JMA ALEJANDRO ALTUNA, S.L.U.
Tel +34 943 79 30 00
Fax +34 943 79 72 43
Bidekurtzeta, 6 P.O.Box - Apdo. 70
20500 Arrasate - Mondragón
Gipuzkoa – SPAIN
www.jma.es
jma@jma.es

JMA FRANCE

JMA FRANCE SAS
Tel +33 01 39 22 42 10
Fax +33 01 39 22 42 11
Technoparc
13, rue Edouard Jeanneret
F- 78306 Poissy Cedex
www.jmafrance.fr
service.commercial@jmafrance.fr

JMA POLSKA

JMA POLSKA Sp. z o.o.
Tel +48 42 635 12 80
Fax +48 42 635 12 85
91- 342 Łódź, ul. Zbąszyńska 3
www.jmapolska.pl
biuro@jmapolska.pl

JMA PORTUGAL

ALTUNA PORTUGAL
COMERCIO DE CHAVES UNIPessoal, LDA.
Tel +351 219 947 470
Fax +351 219 947 471
Rua de Goa N°22
2690-356 Santa Iria de Azoia
www.jmaportugal.com
comercial@jmaportugal.com

JMA UK

SKS LTD
Tel +44 144 229 1400
Fax +44 144 286 3683
Unit 2, Canalside Northbridge Road
Berkhamsted
Herts HP4 1EG
www.jmakeys.co.uk
sales@skkeys.co.uk

JMA MAROC

JMA MAROC S.A.R.L.
Tel +0520 150 535
Fax +0520 150 536
83,85 Bd Oued ZIZ, El Oulfa
Casablanca
www.jma.ma
jma@jma.ma

JMA INDIA

JMA KEYS INDIA PVT. LTD
Tel +91 124 428 5450
Fax +91 124 428 5451
H-239 & H-240, Sushant Shopping Arcade
Sushant Lok-1, Block B
122002 Gurgaon (Haryana)
www.jmakeys.in
info@jmakeys.in

JMA MEXICO

LLAVES ALTUNA DE MEXICO S.A de C.V
Tel +52 33 3777 1600
Fax +52 33 3777 1609
Av. Aviación No. 5520
Col. San Juan de Ocotán
C.P. 45019 Zapopan, Jalisco
www.jma.com.mx
ventas@jma.com.mx

JMA PERU

JMA PERU S.A.C.
Tel +51 639 9300
Av. Los Paracas 130,
Urbanización Salamanca,
Distrito Ate, Lima
www.jma-peru.com
info@jma-peru.com

JMA USA

ALTUNA GROUP USA INC.
Tel +1 817 385 0515
Fax +1 817 385 4850
1513 Greenview Drive
75050 Grand Prairie
Texas
www.jmausa.com
info@jmausa.com

JMA ARGENTINA

JMA ARGENTINA S.A.
Tel +54 336 4 462 422
Fax +54 336 4 462 422
Av. Central Acero Argentino Oeste 678
Parque industrial COMIRSA
2900 San Nicolas (Prov. Buenos Aires)
www.jma.com.ar
info@jma.com.ar

JMA URUGUAY

JMA URUGUAY S.A.
Tel +598 2908 1175
Fax +598 2900 6681
Mercedes 1420
11100 Montevideo
www.jma.com.uy
info@jma.com.uy

JMA WORLDWIDE

ALTUNA GROUP HEADQUARTERS

Tel +34 943 79 30 00
Fax +34 943 79 72 43
Bidekurtzeta, 6 P.O.Box - Apdo. 70
20500 Arrasate - Mondragón
Gipuzkoa – SPAIN
www.altuna.com

