

ACT 5e Digitalt tastatur

Installationsvejledning

VANDERBILT



Dokument-id: A-100445

Redigeringsdato: 31.01.2018

Data og design kan blive ændret uden varsel. / Tilføj subjekt til tilgængelighed.

© 2018 Copyright by Vanderbilt International (IRL) Ltd.

Vi forbeholder os alle rettigheder til dette dokument og dets indhold. Ved at acceptere dokumentet anerkender modtageren disse rettigheder og forpligter sig til ikke at offentliggøre dokumentet eller dets emne i sin helhed eller delvist eller at stille dem til rådighed for tredjemand uden forudgående udtrykkelig skriftlig tilladelse fra os eller at bruge det til andre formål end det, der var gældende, da det blev leveret til denne.

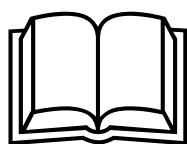
Hermed erklærer Vanderbilt International (IRL) Ltd, at denne udstyrstype er i overensstemmelse med følgende EU-direktiver for CE-mærkning:

- Direktiv 2014/30 / EU (direktivet om elektromagnetisk kompatibilitet)
- Direktiv 2011/65 / EU (begrænsning af anvendelsen af visse farlige stoffer)

Den fulde ordlyd af EU-overensstemmelseserklæringen er tilgængelig på: <http://van.fyi?Link=ACTother>



DA
DE
EN
ES
FR
IT
SV



http://van.fyi?Link=5e_IG

Indholdsfortegnelse

1 Installationsoversigt	4
2 30 sekunders programmeringsguide	5
3 Programmering af ACT 5e digitalt tastatur	6
3.1 Skifte bruger-PIN-koder	6
3.2 Skifte mellem relæ	6
3.3 Indstil relæets aktive tid	6
3.4 Indstille baggrundslys	7
3.5 Gendanne fabriksstandarder	7
4 Diagrammer for ledningsføring og montering	8
4.1 ACT 5e ledningsføringsdiagram	8
4.2 Monteringsvejledning for enhed, der monteres ovenpå overfladen	9
4.3 Monteringsvejledning for enhed der monteres så den flugter med overfladen	10

1 Installationsoversigt

- Husk altid at nulstille kontrolenheden til fabriksstandarden, før du begynder programmeringen.
 - Husk altid at placere den medfølgende varistor på tværs af terminalerne på dørblikspolen for at beskytte relækontakterne.
 - Det integrerede relæ må aldrig bruges som afbryder for AC elnetspændingen. Et eksternt relæ, der er elektrisk isoleret fra ACT 5e Digitalt tastatur, skal bruges til dette formål.
 - Glem ikke at skifte programmeringskoden til en kode, som kun du kender.
-



Som med alle adgangsstyringssystemer, skal det altid sikres, at der er en alternativ udgang i tilfælde af strømsvigt eller brand.

2 30 sekunders programmeringsguide

Denne guide gælder for et typisk system.

1. Gå i programmeringstilstand

På det digitale tastatur trykkes på **X**. Indtast programmeringskoden (standard er 9999). LED-lampen blinker gyldent.

2. Skift bruger 1-kode

På det digitale tastatur trykkes på **0**. Indtast **1** (for Bruger 1). Indtast den nye bruger 1-kode (4 cifre).

3. Skift programmeringskode

På det digitale tastatur trykkes på **0**. Indtast **✓**. Indtast den nye programmeringskode (4 cifre).

4. Afslut programmeringstilstand

På det digitale tastatur trykkes på **X**. LED-lampen skifter til rød, og programmeringstilstanden afsluttes.

Tastaturet er nu klar til normal brug.



Tastaturet kan nulstilles til fabriksstandarden når som helst ved at gå i programmeringstilstand og trykke på **✓** tre gange.



Spærring af ukorrekt kode: Når der er indtastet en ugyldig kode tre gange i træk, går tastaturet i spærret tilstand i 20 sekunder. I denne periode blinker den røde indikator, og alle brugerkoder er inaktive.

3 Programmering af ACT 5e digitalt tastatur

Sådan åbnes programmeringstilstand: På det digitale tastatur trykkes på **X** og programmeringskoden indtastes (første gangs kode 9999). LED-lampen blinker gyldent når i programmeringstilstand.

Programmeringstilstand forlades ved enten at trykke på **X** eller ved ikke at aktivere nogen taster i 30 sekunder.

3.1 Skifte bruger-PIN-koder

Gå i programmeringstilstand, og tryk på:

Trin	Tastaturindtastning	Handling	Eksempel
1	0	Skift PIN-koder	0 Skift PIN-koder
2	0-9	Indtast brugernummer 0-9	7 Brugert 7
3	✓		✓
4	0000-9999	4 cifret kode. 0000 sletter bruger.	7529 PIN-kode

3.2 Skifte mellem relæ

Gå i programmeringstilstand, og tryk på:

Trin	Tastaturindtastning	Handling
1	1	Indstil skifte-tilstand
2	0-9	Indtast brugernummer 0-9
3	0 eller 1	0 = Omskift relæ, 1 = Relæ tidsindstillet

3.3 Indstil relæets aktive tid

Gå i programmeringstilstand, og tryk på:

Trin	Tastaturindtastning	Handling
1	2	Indstil relæets aktive tid
2	0	Relætimer. Brummeren lyder og indikerer tidsindstilling. Vent den krævede tid.
3	✓	Stop tidsindstilling. Brummer ophører. Timer indstillet.

3.4 Indstille baggrundslys

Gå i programmeringstilstand, og tryk på:

Trin	Tastaturindtastning	Handling
1	40	Indstil permanent baggrundslys.
2	0 eller 1	0 = Baggrundslys altid slukket, 1 = Baggrundslys altid tændt
3	41	Indstil automatisk baggrundslys.
4	0 eller 1	0 = Automatisk baggrundslys slukket, 1 = baggrundslys tændt, hvis trykket ned. Indstilling for permanent baggrundslys tilsidesætter indstilling for automatisk baggrundslys.

3.5 Gendanne fabriksstandarder

Indtast programmeringskoden fulgt af ✓✓✓. Dette nulstiller ACT 5e til dets standardindstillinger.

Hvis programmeringskoden er glemt, indstilles den til 9999 på følgende måde:

1. Afbryd strømmen til enheden.
2. Fjern link LK1 bag på enheden.
3. Tilfør strøm til enheden.
4. Vent i 3 sekunder, og afbryd igen strømmen.
5. Udskift link LK1.
6. Gendan strømmen.

Programmeringskoden er nu indstillet til 9999. Fortsæt med programmeringen.



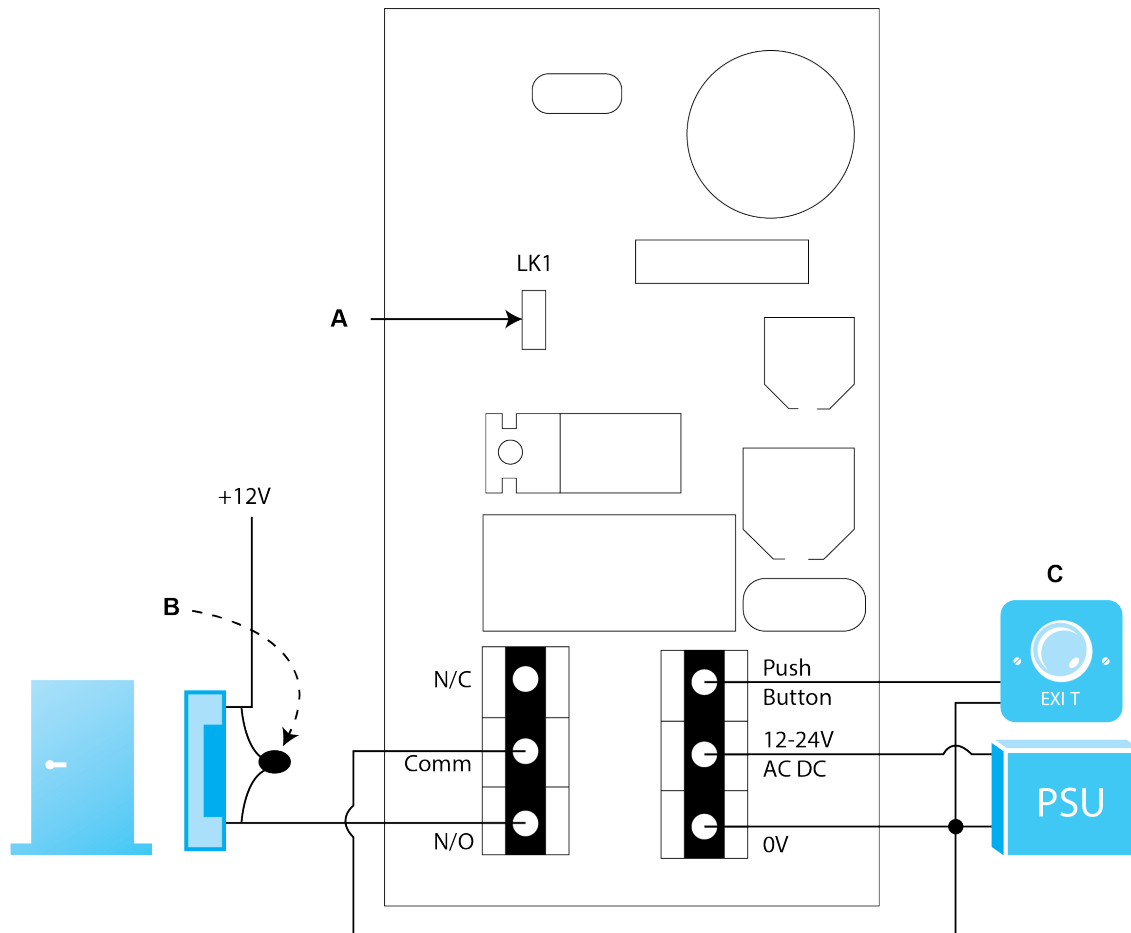
Tastaturet fungerer ikke korrekt uden LK1 er på plads.

4 Diagrammer for ledningsføring og montering

4.1 ACT 5e ledningsføringsdiagram

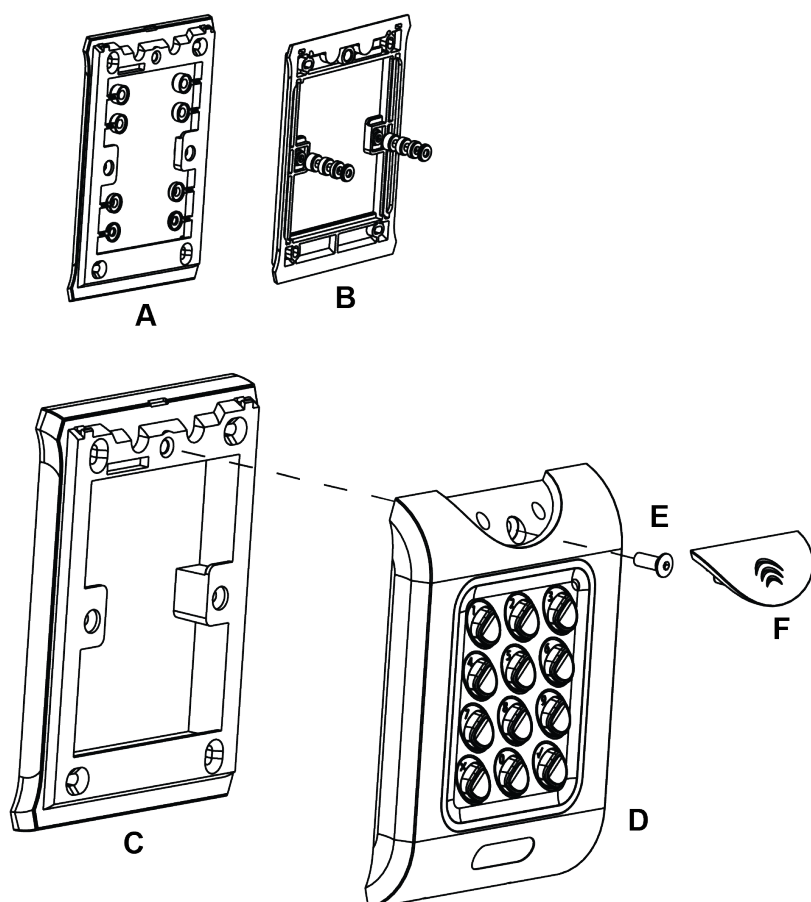
Bemærk:

- Illustrationen viser ledningsføring for normalt ikke-strømførende låse. Hvis der kræves normalt strømførende låse, skal normalt lukket relækontakterne anvendes.
- ACT 5e kan blive strømført fra 12 eller 24 V AC eller DC.



- | | |
|----------|--|
| A | Tilfør strøm uden link, hvis programmeringskoden er gået tabt. |
| B | VIGTIGT: Placer altid varistor på tværs af låseterminaler. |
| C | Knappen Frigiv dør |

4.2 Monteringsvejledning for enhed, der monteres ovenpå overfladen



Afstandsskiverne kan brækkes af hovedkomponenterne, hvis installatøren har brug for det.

Bestem afstanden mellem samledåsen og monteringspladen, ved brug af afstandsskiver, der er mærket 1 mm til 4 mm. En afstandsskive i korrekt længde opnås ved at lægge afstandsskiverne oven på hinanden.

A
B

Visning **A** viser monteringspladen før installatøren har brækket afstandsskiverne af.

Visning **B** viser afstandsskiver oven på hinanden.

C

Enheden til montering oven på overfladen. Monteringsbeslag til oven på overfladen monteres på væggen ved brug af fastgørelsessættet, der leveres i boksen.

D

Placer læseren/tastaturet på monteringsbeslaget, der monteres oven på overfladen, og klips den ned på plads.

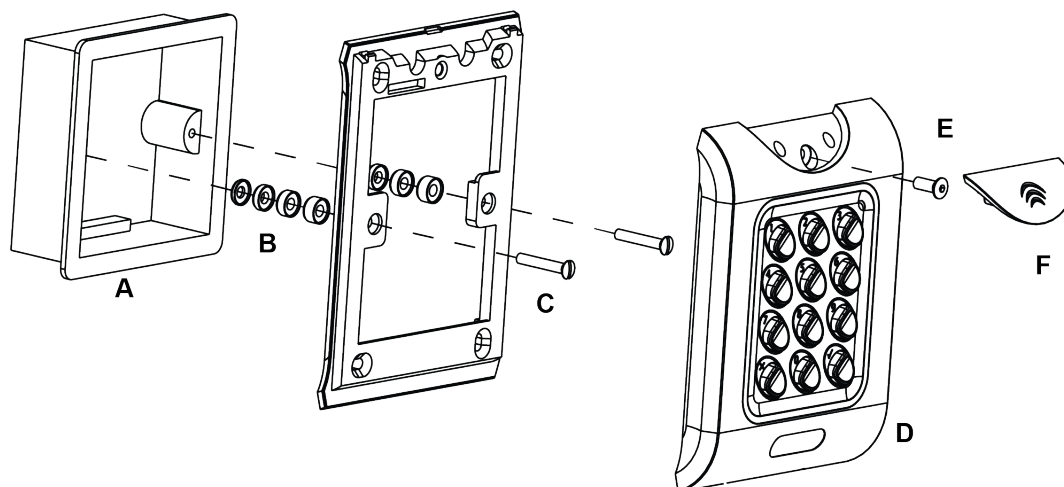
E

Brug de medfølgende sikkerhedsskruer til at fastgøre enheden på monteringsbeslaget.

F

Sæt dækslet på enheden, og tryk det hårdt ind på plads.

4.3 Monteringsvejledning for enhed der monteres så den flugter med overfladen



A Standard samledåse.

Monteringspladen fastgøres til samledåsen ved brug af de medfølgende skruer (**C**).

B
C Kontrollér, at de korrekte afstandsskiver (**B**) er blevet anvendt til at forbinde mellemrummet mellem monteringsplade og fastgørelsesvingerne på samledåsen for at undgå, at monteringspladen bliver forvredet.

D Placer læseren/tastaturet på monteringsbeslaget, der monteres oven på overfladen, og klips den ned på plads.

E Brug de medfølgende sikkerhedsskruer til at fastgøre enheden på monteringsbeslaget, der flugter med overfladen.

F Sæt dækslet på enheden, og tryk det hårdt ind på plads.

Udgivet af Vanderbilt International (IRL) Ltd.

Clonsaugh Business and Technology Park

Clonsaugh

Dublin 17

Irland

www.vanderbiltindustries.com

© Vanderbilt2018

Data og design kan blive ændret uden varsel. Tilføj subjekt til tilgængelighed.

Dokument-id: A-100445

Dokumentversion: 1.0

Redigeringsdato: 31.01.2018

VANDERBILT