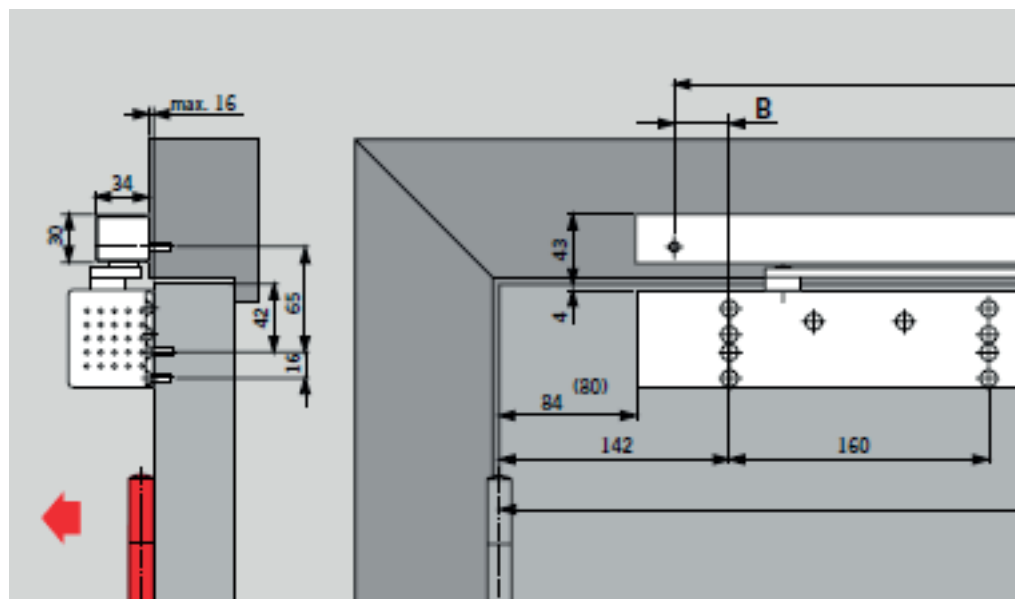
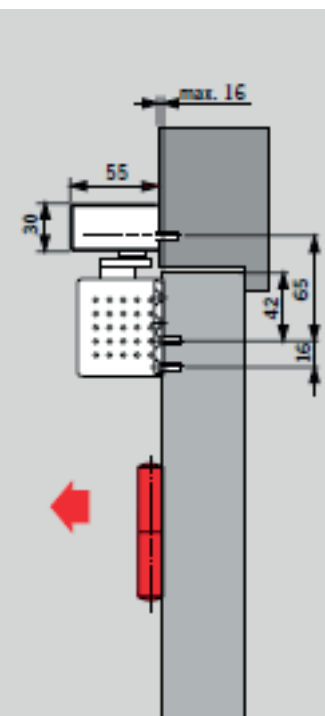


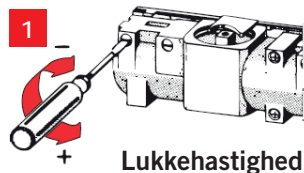
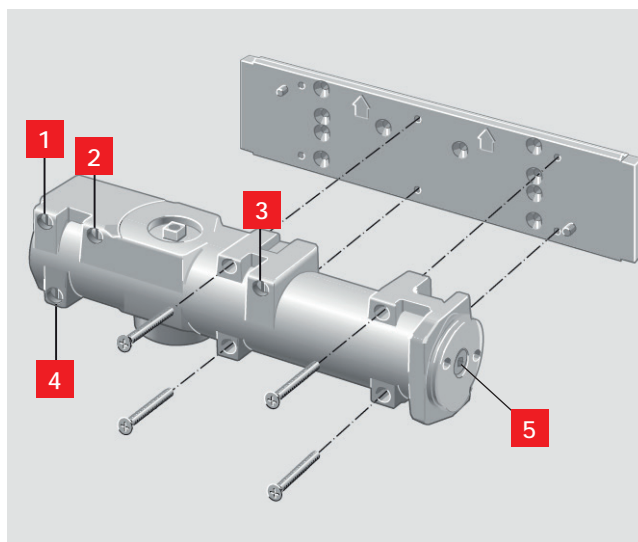
DORMA QUICK GUIDE

Quick guide til indstilling af DORMA dørlukkere

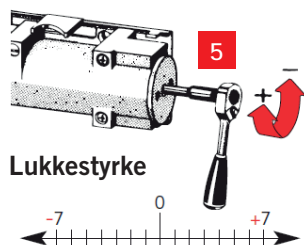


DORMA TS 93 dørlukkensystem med unik hjertekurve teknik og glideskinnesystem. Kan leveres som: Standard, med magnethold (EMF), synkronisering (GSR) til dobbelt fløjede døre og indbygget optisk røgdetektor (EMR) med tilkobling til eksternt ABDL anlæg. Leveres i farverne sølv og hvid (RAL 9016).

Dørlukker funktioner



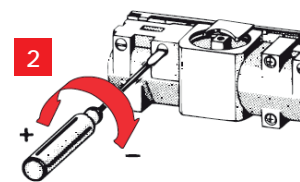
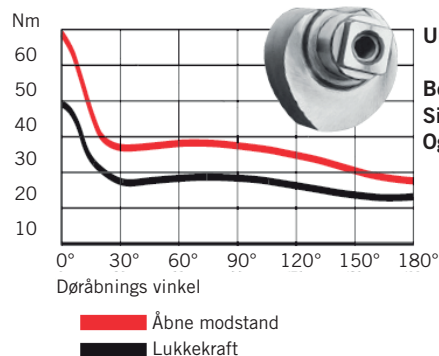
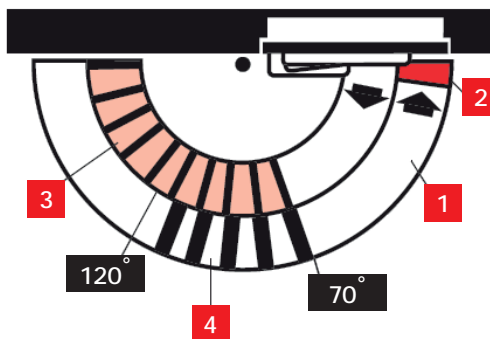
Indstilles trinløst og sikrer en kontrolleret lukning af døren.



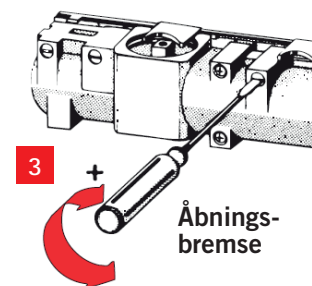
Indstilles trinløst med umbrascrue for optimal lukkekraft efter behov. Umbrascruen kan drejes 7 hele omgange i begge retninger.

CE mærket i.h.h.t. EN 1154

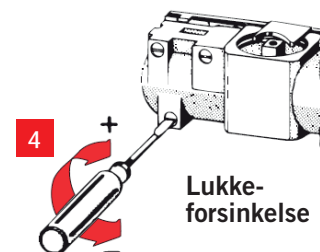
Standard indstillinger



Indstilles trinløst fra 7° åbningsvinkel til sikring af dørens lukkeevne.



Indstilles trinløst eller frakobles. Fungerer i dørens åbneretning fra 70° åbningsvinkel.



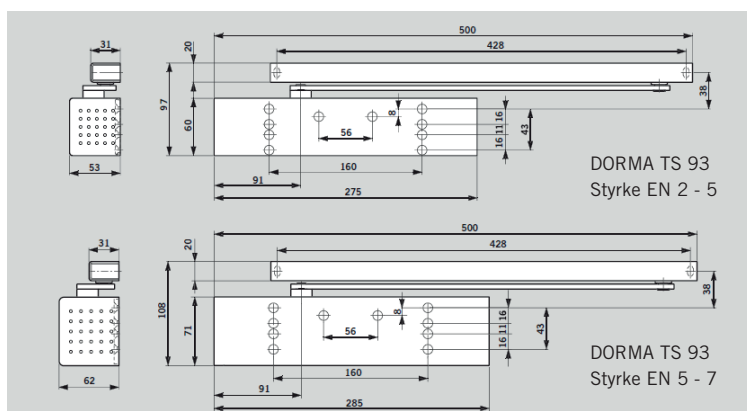
Indstilles trinløst eller frakobles mellem 120° - 70°. Funktionen letter passage med rolator, bagage, cykler, barnevogne og lign.

Mål og styrke

TS 93 dørlukker styrke	Dørbredde i mm ved:	
	Almindelige døre	Brand døre
EN 2 - 5 (13 - 37 Nm)	1.250mm	1.250mm
EN 5 - 7 (37 - 87 Nm)	1.600mm	1.600mm

OBS!

Til meget tunge døre samt døre under stærkt vindpres vælges en større styrke. til udadgående døre anbefales det at montere dørstop.



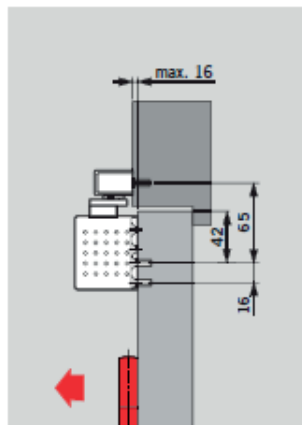
TS 93 B

Monteret på hængselsiden.

TS 93 B normal monteret på hængselsiden.

VIGTIGT!

Afhængig af bygningsforholdene er døråbning til 180° mulig. Der skal være plads til dørlukkerhus bag dør i åben stilling (ved 90° eller 180°), samt plads til glideskinne på karm over dør.

**TS 93 B**

Monteret modsat hængselsiden.

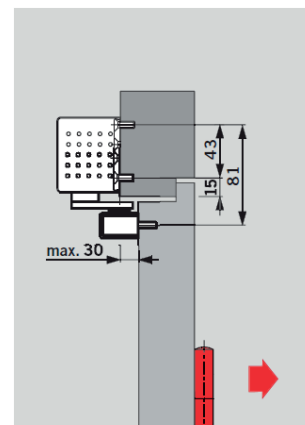
TS 93 B hoved monteret på karm modsat hængselsiden.

OBS!

Åbningsbremse og lukkeforsinkelser deaktiveres ved denne montage.

VIGTIGT!

Åbningsvinklen begrænses til mellem 120° - 145° afhængig af bygningsforholdene. Ved døråbning til max. åbningsvinkel monteres dørstop eller åbningsbegrænser.

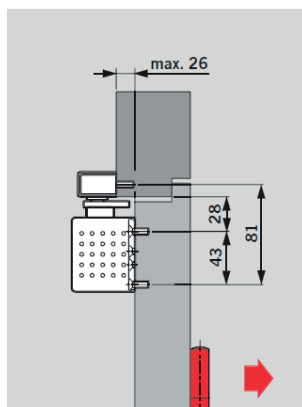
**TS 93 G**

Monteret modsat hængselsiden.

TS 93 G normal monteret modsat hængselsiden.

VIGTIGT!

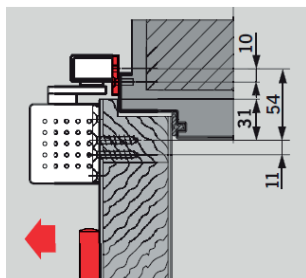
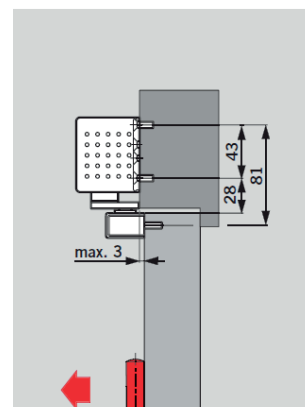
Åbningsvinklen er begrænset til mellem 120° - 145° afhængig af bygningsforholdene. Ved døråbning til max. åbningsvinkel monteres dørstop eller åbningsbegrænser.

**TS 93 G**

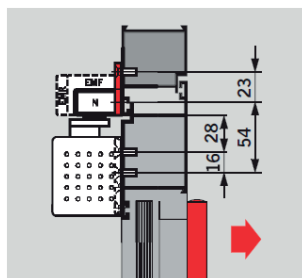
Monteret på hængselsiden.

TS 93 G hoved monteret på karm på hængselsiden.

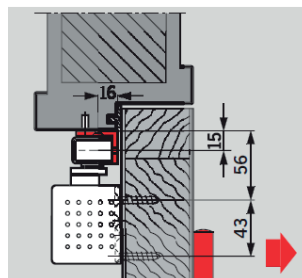
180° døråbning er mulig hvis bygningsforholdene tillader det.

**Montageplade 30mm**

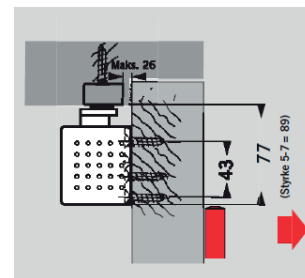
Til G-N glideskinne. Til anbringelse af glideskinne på dørkarme hvor direkte monteringen ikke er mulig.

**Montageplade 40mm**

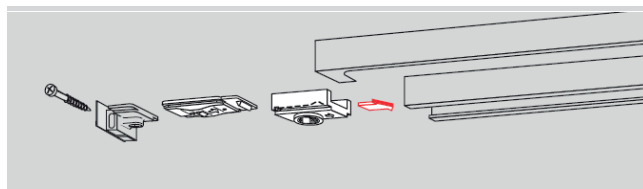
Til G-N, EMF og EMR glideskinne. Til anbringelse af glideskinne på dørkarme hvor direkte monteringen ikke er mulig.

**Vinkelkonsol**

Til G-N glideskinne. Til anbringelse af glideskinne under karme dybere end 26mm, ved montering modsat hængselsiden.

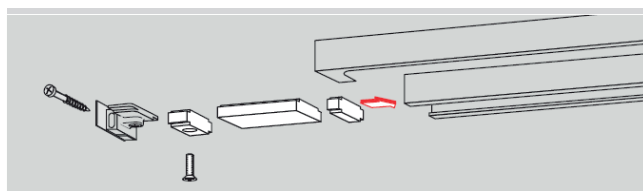
**Specialmontage**

Skjult G-N glideskinne. Til døre med smal ramme (glas). Glideskinne uden dækkap og endebefæstelse indfræses manuelt i overkarm. Huller til fastgørelse bores i bunden af glideskinnen.

**DORMA RF fastholde-enhed**

Ekstra tilbehør til indsættelse i glideskinne. Anvendes til fasthold af dør i åben stilling mellem 90° og 150°. Vendbar H og V. Til- eller frakobling. Indstillelig holdekræft.

OBS! Løst fasthold må ikke bruges på klassificerede branddøre!

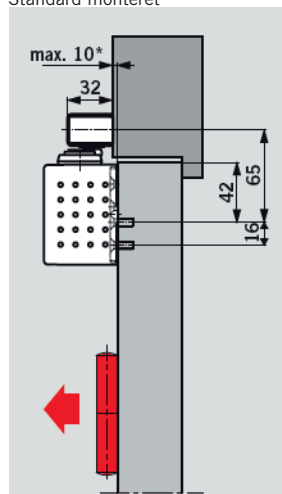
**DORMA åbningsbegrænser**

Ekstra tilbehør til indsættelse i glideskinne. Anvendes til begrænsning af dørens åbningsvinkel mellem 80° og max. 120°. Åbningsbegrænseren er ikke en overbelastningssikring. Ved udadgående vindbelastede yderdøre eller tunge og stærkt belastede døre monteres dørstop.

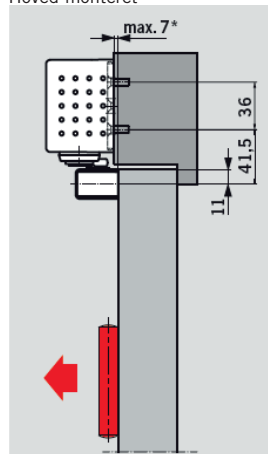
Til branddøre med "fri dørfunktion" og lukning ved brandalarm / røgdetektering.

DORMA TS 99 FL anvendes til branddøre hvor der ønskes "fri dør-funktion" i dagligdagen uden lukning med fjederkraft. Døren lukker kun automatisk ved brandalarm / røgdetektering eller strømsvigt. Uden strøm lukker døren automatisk med fjederkraft.

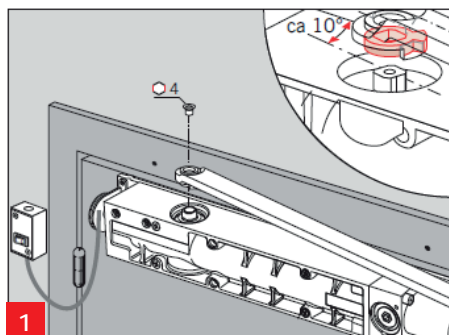
Standard monteret



Hoved monteret

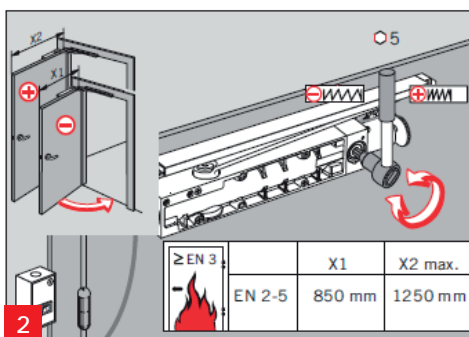


Standard monteret



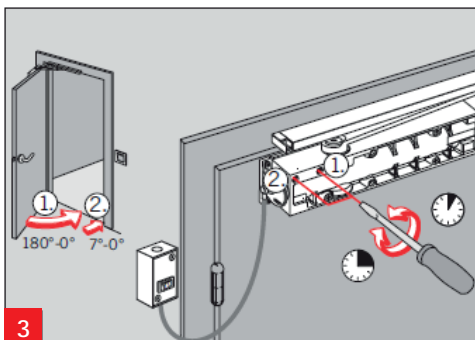
Montering af arm

Armen monteres parallelt med dørbjælken i en vinkel på 10° ud fra døren. Placér medbringertappen således at akslen på dørlukkeren trækkes med når døren åbnes.



Lukkekraft

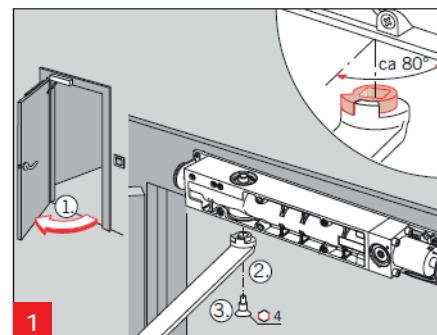
Indstil lukkekraften (fjederen) på umbrakoskruen.



Lukkehastighed

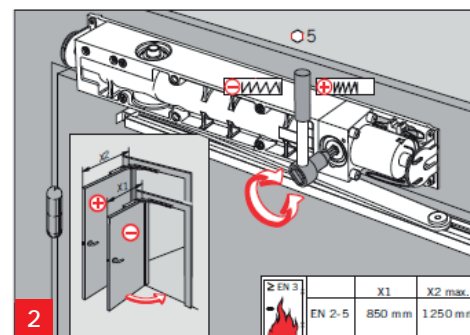
Indstil lukkehastigheden fra 180° - 7° på skruen 1 og slutsmækket fra 7° - 0° på skruen 2.

Hoved monteret



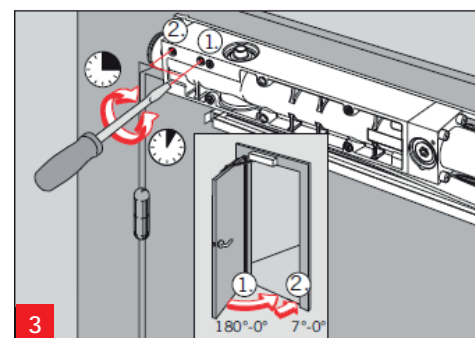
Montering af arm

Skrue for lukkehastighed lukkes. Arm monteres løst vinkelret på dørlukker. Arm trækkes 45° mod hængsel. Arm afmonteres og genmonteres 90° mod dørbjælken. Placér medbringertappen således at akslen på dørlukkeren trækkes med når døren åbnes.



Lukkekraft

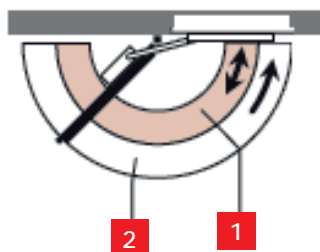
Indstil lukkekraften (fjederen) på umbrakoskruen.



Lukkehastighed

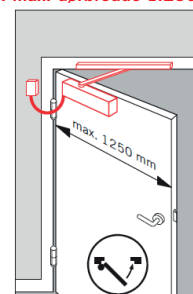
Indstil lukkehastigheden fra 180° - 7° på skruen 1 og slutsmækket fra 7° - 0° på skruen 2.

Med tilsluttet strøm aktiveres friløbsfunktionen automatisk ved en døråbningsvinkel > 0° med virkning til 175°. Døren kan nu frit betjenes som en almindelig dør uden åbnemodstand og lukkefunktion. Ved afbrydelse af strøm (via kontakt) eller ved brandalarm / røgdetektering frigøres fjederkraften og døren lukkes automatisk. Friløbsfunktionen genindkobles automatisk ved første døråbning som beskrevet ovenfor med tilsluttet 24V DC. Anvendes til lukkesikring af branddøre på plejehjem, børneinstitutioner, sygehuse, køkkenområder, skoler og handicapvenlige områder.



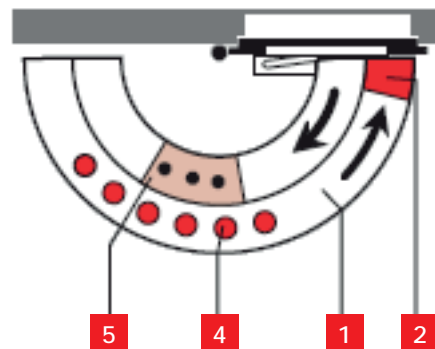
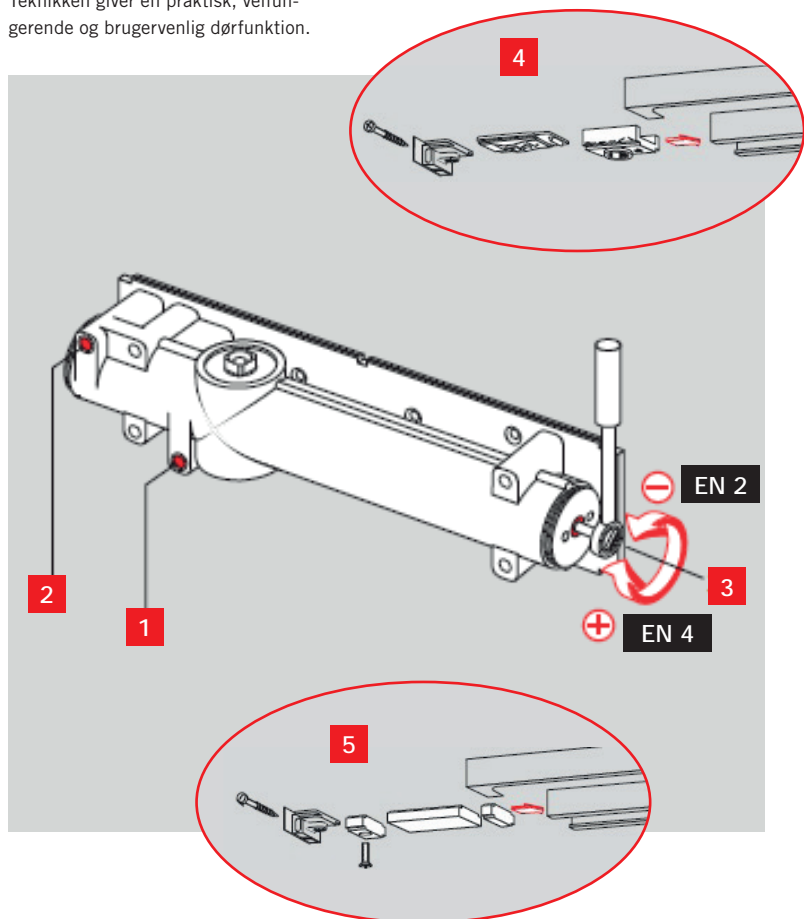
- 1 Friløbsområde.
- 2 Kontrolleret lukkefunktion (strømløs).

OBS! Max. dørbredde 1.250mm!



DORMA TS 92 dørlukker med glideskinne og hjerteformet akselteknik er udviklet specielt til indvendige døre. Teknikken giver en praktisk, velfungerende og brugervenlig dørfunktion.

CE mærket i.h.h.t. EN 1154



Lukkehastighed i DORMA TS 92

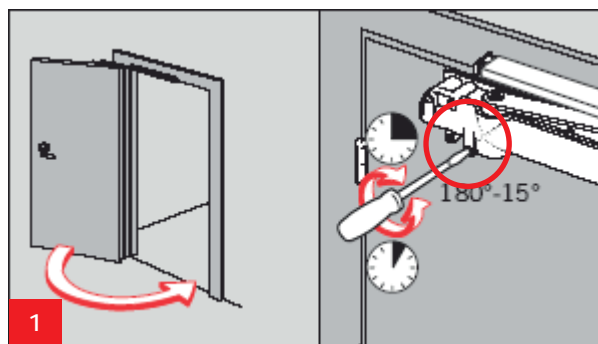
indstilles trinløst med 2 forskellige ventilskruer med funktion uafhængig af hinanden.

- 1** Trinløs indstillelig lukkehastighed i lukkeområdet mellem 180° - 15°.
- 2** Trinløs indstillelig lukkehastighed i lukkeområdet 15° - 0°.

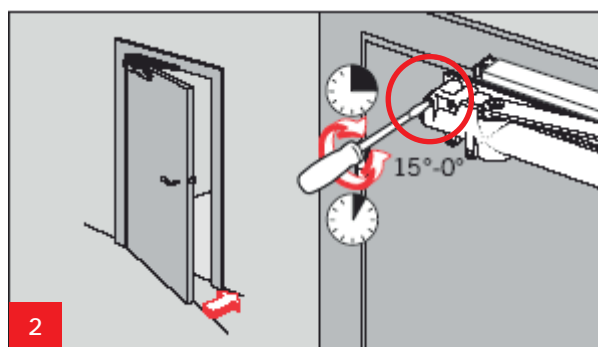
Indstilling af lukkekraft (fjeder) i DORMA TS 92

med trinløs indstillelig justerskruer for tilpasning til forskellige dørbredder.

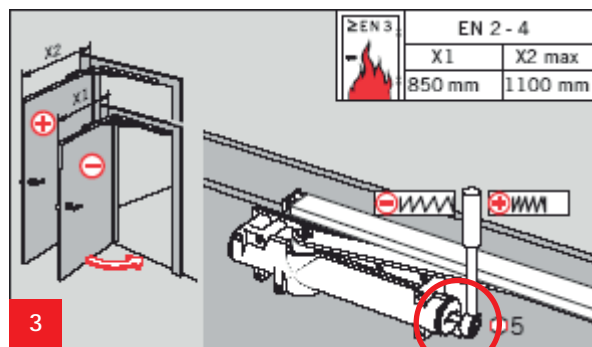
- 3** Trinløs indstillelig lukkekraft (fjeder).
- 4** Fastholdefunktion (ekstra tilbehør). Monteres i glideskinne. **OBS!** Løst fasthold må ikke bruges på klassificerede branddøre!
- 5** Åbningsbegrænser (ekstra tilbehør). Monteres i glideskinne.



Lukkehastighed
Lukkehastighed 180° - 15° indstilles trinløst og sikrer en kontrolleret lukning af døren.



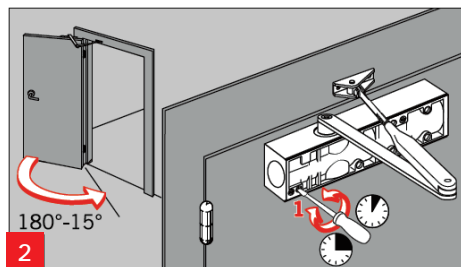
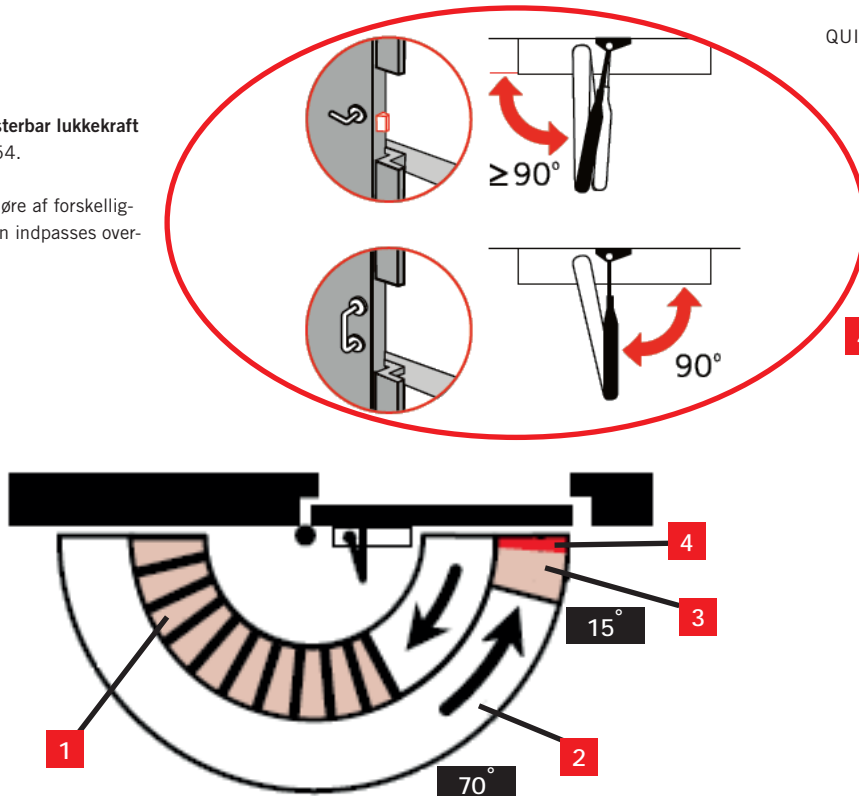
Lukkehastighed
Lukkehastighed 15° - 0° indstilles trinløst og sikrer en kontrolleret lukning af døren.



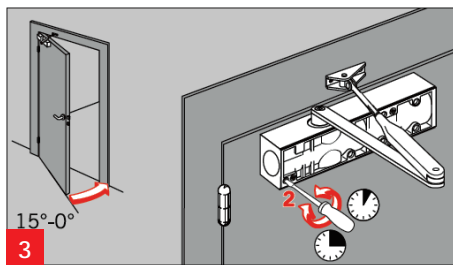
Lukkekraft
Lukkekraft indstilles trinløs med umbracoskruen for optimal lukkekraft efter behov.

TS 73 V / TS 83 - montage venlige med trinløs justerbar lukkekraft
 Enkel og hurtig montering. Godkendt efter EN 1154.
 Til ind- og udvendige døre – også branddøre, er DORMA TS 73 V / TS 83 en universal løsning til døre af forskelligartet udførelse og konstruktion. Den flade form kan indpasses overalt og giver sikkerhed med afprøvet kvalitet.

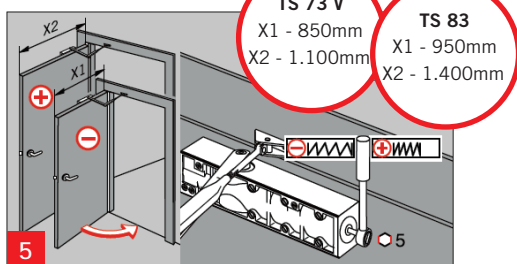
1 **Åbningsdæmpningen** fra 70° åbningsvinkel er altid direkte proportional med dørens åbningshastighed. Det betyder, at åbningsdæmpningen næsten ikke mærkes hvis døren åbnes langsomt. Åbnes døren hurtigere, aktiveres åbningsdæmpningen i doseret mængde. Hvis døren åbnes kraftigt op af f.eks. et vindstød, får åbningsdæmpningen fuld virkning. Herved beskyttes døren og væggen mod beskadigelse. Åbningsdæmpningen kan kobles til / fra.



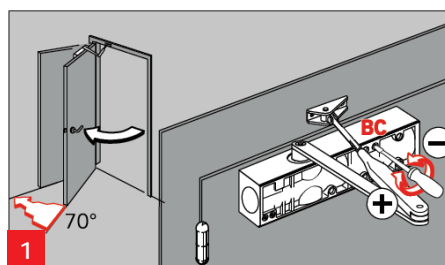
2 Lukkehastighed
 Lukkehastighed 180° - 15° indstilles trinløst og sikrer en kontrolleret lukning af døren.



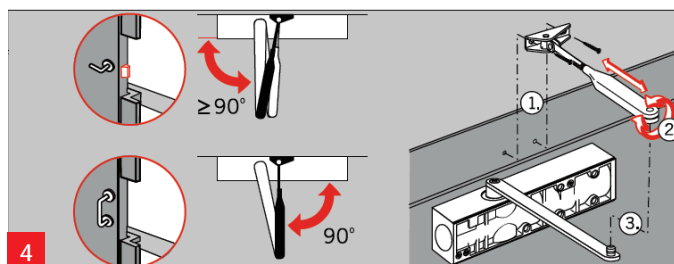
3 Lukkehastighed
 Lukkehastighed 15° - 0° indstilles trinløst og sikrer en kontrolleret lukning af døren.



5 Lukkekraft
 Indstilles trinløst med umbracoskruen for optimal lukkekraft efter behov.



1 Åbningsdæmpning
 Indstilles trinløst eller frakobles. Fungerer i dørens åbneretning fra 70° åbningsvinkel. Ved hovedmontering 100° (modsat hængselside).



4 Sluttryk
 Indstilles trinløst. Sikring af låsefallens indgreb i slutblik.

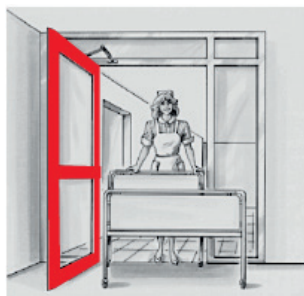
- 1** **Åbningsdæmpning**
(ved hovedmontering fra 100°).
- 2** **Trinløs indstillelig lukkehastighed**
i lukkeområdet mellem 180° - 15°.
- 3** **Trinløs indstillelig lukkehastighed**
i lukkeområdet mellem 15° - 0°.
- 4** **Indstilleligt sluttryk**
(via armstilling).
- 5** **Trinløs indstillelig lukkekraft**
(fjeder).

Tekniske data DORMA TS 73 V EN 2 - 4

Lukkekræft - trinløs indstillelig styrke	EN 2 - 4
Almindelige døre (***) ≤ 1.100mm	X
Yderdøre, udadgående (***)	-
Lette branddøre (***) ≤ 1.100mm	X
Samme udførelse til venstre og højre døre	X
Arm - standard	X
Arm - fladform	X
Trinløs justerbar lukkekræft via justérskrue	X
Lukkehastighed indstilles trinløst: 180° - 15°	X
15° - 0°	X
Sluttryk (via arm)	X
Åbningsdæmpning: Selvregulerende	X
indstillelig via ventilskrue	X
Lukkeforsinkelse	-
Fasthold (via arm) (*)	O
(*) Må ikke bruges på klassificerede branddøre!	
Vægt i kg.: 1,3 kg.	X
Mål i mm: Længde 225mm	X
Monteringsdybde 40mm	X
Højde 60mm	X
Dørlukker godkendt i.h.h.t. EN 1154	X
CE mærkning	X

X = ja / - = nej / O = ekstra

(***) Ved meget høje eller tunge døre samt døre der er udsat for stærkt vindpres, anbefales det at anvende dørlukker TS 93 eller TS 83 med større lukkekræft.



6 Lukkeforsinkelse (ekstra for TS 83 EN 3 - 6)

Med den integrerede indstillelige lukkeforsinkelse kan lukningen forsinkes således, at også handicappede og personer med barnevogne, cykler eller større genstande har tid nok til at komme igennem døråbningen.

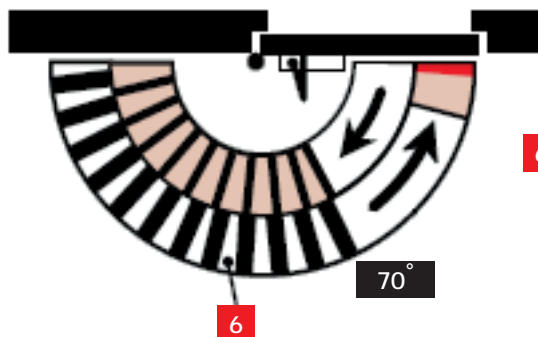
Kan også anvendes på branddøre dog med max. 25 sek. forsinkelse!

Tekniske data DORMA TS 83 EN 3 - 6 / EN 7

Lukkekræft - trinløs indstillelig styrke	EN 3 - 6	EN 7
Almindelige døre (***) ≤ 1.400mm	X	-
Almindelige døre (***) ≤ 1.600mm	-	X
Yderdøre, udadgående (***) ≤ 1.400mm	X	-
Yderdøre, udadgående (***) ≤ 1.600mm	-	X
Branddøre (***) ≤ 1.400mm	X	-
Branddøre (***) ≤ 1.600mm	-	X
Samme udførelse til venstre og højre døre	X	X
Arm - standard	X	X
Arm - fladform	X	X
Trinløs justerbar lukkekræft via justérskrue	X	-
Lukkehastighed indstilles trinløst: 180° - 15°	X	-
15° - 0°	X	-
Sluttryk (via arm)	X	X
Åbningsdæmpning: Selvregulerende	X	X
indstillelig via ventilskrue	X	X
Lukkeforsinkelse	O	-
Fasthold (via arm) (*)	O	O
(*) Må ikke bruges på klassificerede branddøre!		
Vægt i kg.: 1,7 kg.	X	-
3,3 kg.	-	X
Mål i mm: Længde 245mm	X	-
Monteringsdybde 46mm	X	-
Højde 60mm	X	-
Længde 293mm	-	X
Monteringsdybde 47,5mm	-	X
Højde 60mm	-	X
Dørlukker godkendt i.h.h.t. EN 1154	X	X
CE mærkning	X	X

X = ja / - = nej / O = ekstra

(***) Ved meget høje eller tunge døre samt døre der er udsat for stærkt vindpres, anbefales det at anvende dørlukker med større lukkekræft.



6 Indstillelig lukkeforsinkelse

Ved montering på dør på hængselside mellem 170° - 70°. Ved hovedmontering på karm modsat hængselside mellem 160° - 90°.

TS 93

HUSK at løst fasthold ikke må bruges på branddøre!

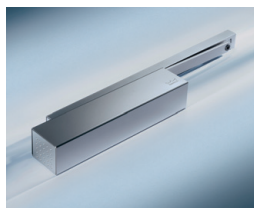
TS 99

TS 92

TS 73 V

HUSK at armstilling bestemmer sluttryk!

TS 83



TS 93 N

Standard dørlukker i B eller G udgave.
B - montering hængselsiden
G - montering modsat hængselsiden
Løst fasthold eller åbningsbegrænser kan leveres som ekstra tilbehør til indsættelse i glideskinne.

Hængselside

1 stk. TS 93 B 43020001
1 stk. G-N glideskinne 64010001

Modsat hængselside

1 stk. TS 93 G 43030001
1 stk. G-N glideskinne 64010001
1 stk. Vinkelkonsol 64430001

Alle artikelnumre refererer til sølv overflade.



TS 93 EMF

Dørlukker med glideskinne og indbygget magnethold for tilslutning til eksternt ABDL anlæg, 24V DC. Fasthold mellem 80° og 140° åbningsvinkel. (**Dørstop SKAL monteres**).

Hængselside

1 stk. TS 93 B 43020001
1 stk. G-EMF glideskinne 64020001

Modsat hængselside

1 stk. TS 93 G 43030001
1 stk. G-EMF glideskinne 64020001
1 stk. Vinkelkonsol 64440001

Alle artikelnumre refererer til sølv overflade.



TS 93 EMR

Dørlukker med glideskinne, indbygget magnethold og integreret røgdetektorenhed. 230V AC. Fasthold mellem 80° og 140° åbningsvinkel. (**Dørstop SKAL monteres**).
Anvendelse: Se DBI forskrift 231 i teknisk brochure TS 93.

Hængselside

1 stk. TS 93 B 43020001
1 stk. G-EMR glideskinne 64030001

Modsat hængselside

1 stk. TS 93 G 43030001
1 stk. G-EMR glideskinne 64030001

Alle artikelnumre refererer til sølv overflade.



TS 93 GSR

Dørlukningsanlæg med indbygget synkronisering til dobbeltfløjede branddøre. Åbningsvinkel til 180° afhængig af bygningsforholdene (plads bag dørløjen). Kan anvendes sammen med eksterne væg- eller gulvmagneter.

Hængselside

2 stk. TS 93 B 43020001
1 stk. GSR glideskinne*** 64102001

***Passer for dørbredde 1.350 - 2.500mm.

Alle artikelnumre refererer til sølv overflade.



TS 93 GSREMF-1

Dørlukningsanlæg med indbygget synkronisering til dobbeltfløjede branddøre. Magnethold i stående fløj til fasthold af begge fløje samtidig.
Tilsluttes eksternt ABDL anlæg 24V DC. Anvendes hvor begge fløje i princippet altid står åbne. Max. åbningsvinkel 120°. (**Dørstop SKAL monteres**).

Hængselside

2 stk. TS 93 B 43020001
1 stk. GSR / EMF-1 glideskinne*** 64112001

***Passer for dørbredde 1.350 - 2.500mm.

Alle artikelnumre refererer til sølv overflade.



TS 93 GSR / EMF-2

Dørlukningsanlæg med indbygget synkronisering til dobbeltfløjede branddøre. Magnethold i begge fløje til valgfrit fasthold - gående fløj alene eller begge fløje samtidig. Tilsluttes eksternt ABDL anlæg 24V DC. Max. åbningsvinkel 120°. (**Dørstop SKAL monteres**).

Hængselside

2 stk. TS 93 B 43020001
1 stk. GSR / EMF-2 glideskinne*** 64132001

***Passer for dørbredde 1.350 - 2.500mm.

Alle artikelnumre refererer til sølv overflade.



TS 93 GSR / EMR-1

Dørlukningsanlæg med indbygget synkronisering til dobbeltfløjede branddøre. Magnethold i stående fløj til fasthold af begge fløje samtidig. Med integreret røgdetektoranlæg. 230V AC. Anvendes hvor begge fløje i princippet altid står åbne. Max. åbningsvinkel 130°. (**Dørstop SKAL monteres**).

Hængselside

2 stk. TS 93 B 43020001
1 stk. GSR / EMR-1 glideskinne*** 64215001

***Passer for dørbredde 1.700 - 2.500mm.

Alle artikelnumre refererer til sølv overflade.



TS 93 GSR / EMR-2

Dørlukningsanlæg med indbygget synkronisering til dobbeltfløjede branddøre. Magnethold i begge fløje til valgfrit fasthold - af gående fløj alene eller begge fløje samtidig. Med integreret røgdetektoranlæg. Tilsluttes 230V AC. Max. åbningsvinkel 120°. (**Dørstop SKAL monteres**).

Hængselside

2 stk. TS 93 B 43020001
1 stk. GSR / EMR-2 glideskinne*** 64235001

***Passer for dørbredde 1.700 - 2.500mm.

Alle artikelnumre refererer til sølv overflade.