



DML Electron motorlåser

Tilslutnings- og monteringsvejledning

Komplet udgave (MAC)

2017-12

NO | DK | SE

dormakaba 

Indholdsfortegnelse

Innholdsfortegnelse	2
1 Om dokumentet	3
1.1 Dokumentets hensikt	3
1.2 Målgrupper	3
1.3 Sikkerhet ved installasjon	3
1.4 Garanti	3
1.5 Viktig	3
2 DML Electron motorlås	4
2.1 Bruksområde	4
2.2 Funksjon:	4
2.3 Utførelse	4
2.4 Produktversjoner	4
3 Tekniske data	5
3.1 Tekniske data	5
3.2 Forbehold	5
3.3 Sertifiseringer	5
3.4 Anbefalt vedlikehold	5
4 Koblingsskjema DML Electron	6
4.1 Koblingsskjema DML Electron	6
5 Koblingseksempel DML Electron	7
5.1 Koblingseksempel DML 909 Electron og ED 100/250	7
6 Monteringsanvisning DML909	8
6.1 Monteringsanvisning DML909	8
7 Monteringsanvisning DML919	11
7.1 Monteringsanvisning DML919	11
8 Monteringsanvisning DML9192	14
8.1 Monteringsanvisning DML9192	14
9 Monteringsanvisning DML9197	17
9.1 Monteringsanvisning DML9197	17
10 Målskisse for DML Electron	20
DML 909	20
DML 919	20
DML 9192	20
DML 9197	20

1 Om dokumentet

1.1 Dokumentets hensigt

Dette dokument dækker principperne for montering og tilslutning af dormakaba DML Electron. Dokumentet er beregnet til kvalificeret fagpersonale og servicepersonale.

1.2 Målgrupper

- Produktansvarlige
- Projektledere
- Installatører
- Servicepersonale

1.3 Sikkerhed ved installation

Test og idriftsætning af produktet

Inden produktet testes og sættes i drift, bør publikum og andre personer informeres. Tag forholdsregler med henblik på, at der kan opstå paniksituationer ved afprøvning af produktet. Informer personer som evt. overvåger systemer, der påvirkes af alarmer som udløses ved en test.



FORSIGTIG

Personer, som er ansvarlige for arbejdet knyttet til installation af produktet, skal have læst og forstået denne manual, specielt hvad angår produktets anvendelsesområde og hensigt, inden arbejdet påbegyndes.



ADVARSEL

Sikkerhedsfunktionen i dette produkt er afgørende for at opfylde EN 14846:2008. Enhver ændring eller modificering af produkter, som ikke er beskrevet i denne manual, er ikke tilladt.

1.4 Garanti

Garantitid

Produktet har 1 års garanti med mindre andet er aftalt. Hvis produktet ikke monteres i henhold til manualen, bortfalder garantien.

1.5 Vigtigt

Forberedelse før montering

Før man monterer DML Electron i et dørblad bør funktionen til dørmiljøet kontrolleres. For at produktet skal fungere optimalt bør man kontrollere følgende:

- Døren går frit og skraber ikke på i karm/dørtrin.
- Kontroller at afstanden mellem dørblad og karm er i overensstemmelse med standarden NS 3156 (3mm +/-1mm).
- hageriglen skal kunne betjenes uhindret og ikke ramme kanterne i bundstykket. En forhindring for låsepalen kan medføre at låsen ikke virker som den skal. Det kan medføre at bygningen ikke låses og sikres som den skal.
- Kontroller at fallen går i indgreb med bundstykket.

Montering i brand- eller røgskilledøre

Ved montering i brand- eller røgskilledøre skal det kontrolleres at dørens certifikat tillader brug af elektrisk låsning.

Øvrig kontrol

Kontroller at eventuelle pakninger på dør og omgivelser ikke kommer i konflikt med låsens funktion.

Ved montering i **tofløjede døre** skal det kontrolleres at låsen opretholder dørens korrekte funktion.

Ved montering af DML Electron i **selvluukkende tofløjede døre** med overfals, er det vigtigt at disse døre har monteret dørkoordinering for at sikre at dørbladene lukker i rigtig rækkefølge i henhold til EN1158. Kontroller at låsen ikke forstyrrer dørens korrekte funktion. Dette er specielt vigtigt for brand- og røgskilledøre.



BEMÆRK!

Denne manual skal følges under installationen. Efter fuldført montage og funktionstest skal byggeriets ejer have udleveret en kopi af manualen, som indeholder instruktioner om vedligeholdelse.

2 DML Electron motorlås

2.1 Anvendelsesområde

DML Electron er en patenteret løsning, hvor man samler en motorlås af en mekanisk DLM lås med en AddOn motorenhed.

Dette er et helt nyt koncept, hvor man opgraderer en mekanisk låsekasse til en motorlås. Enkelhed og pris er hovedelementerne i dette koncept.

Motorlåsene anvendes til indvendig og udvendig brug, hvor man ønsker styring med adgangskontrol eller anden fjernkontrol.

2.2 Funktion:

dormakaba DML Electron motorlåser:

Hageriglen drives af en elektromotor. Hageriglen kan også betjenes med nøgle eller håndtag uafhængigt af motoren. Fallen betjenes ved hjælp af håndtag.

Åbne- og lukketiden er mindre end ét sekund. Åbningstiden er fem sekunder, hvis døren ikke åbnes. Ved passage låser den 5 fem sekunder efter døren er blevet lukket. Ved forhindring prøver låsen tre gange inden den stopper. Der skal i så tilfælde gives en ny startimpuls for at den kan prøve igen.

Låsen er udstyret med en mekanisk frikobling ved forhindringer, således at motor/gear ikke beskadiges. Ved brug af nødudstyr skal vridegreb med returfeder anvendes.

DML Electron har ikke brug for nogen egen styreenhed, da den kontrolleres direkte med driftsspænding, startimpuls og tilbagemelding.

2.3 Udførelse:

Hagerigellås certificeret iht. EN 12209, EN 14846. DML Electron opfylder kravene som komponent i en låseenhed til fast montering, klasse 2B iht. SSF 3522 1. udgave. DML9197 (flugtlås) kan også leveres med dobbelt mikroafbryder, som indikerer låst/ulåst henholdsvis åbning med nødhåndtag.

Ref. rapport RISE 6P02673-1 EN 1634-1 (Fire resistance), DML Electron er testet på en-fløjet uisoleret dør i stålprofil.

Låseudtag iht. SS 81 73 83, NS 3155, SFS 5208

Mål: Låsestolpe 225 mm x 22 mm. Låsedybde: 74 mm. Backset 50 mm.

Materiale:

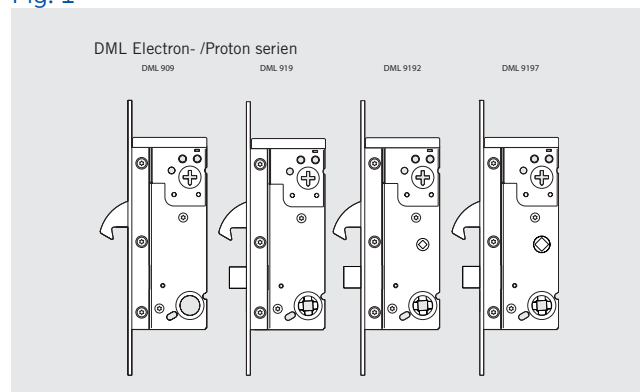
Stållegeringer 75 %, zinklegering 18 %, nylon 7 %

2.4 Produktversioner

Electron/Proton serien består af fire forskellige låsekasser:

- DML 909, hagerigel
- DML 919, falle og hagerigel
- DML 9192, tofunktionslås med falle og hagerigel
- DML 9197, EN 179 flugtlås med falle og hagerigel

Fig. 1



3 Tekniske data

3.1 Tekniske data

Beskrivelse	Værdi
Driftsspænding	24V DC +/- 15%
Strømforbrug	50 mA i hvile, 150 mA under drift
Startimpulser	Potentialefri og spændingsimpuls
Åbnehastighed	under 0,5 sek
Kabellængde til lås	Maks. 50 m (0,6 m ² og ingen elektrisk støj)

3.2 Forbehold

dormakaba DML Electron motorlåser:

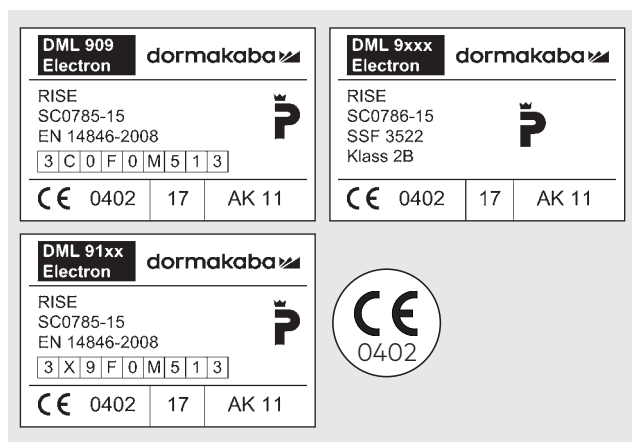
- Er ikke beregnet på meget hyppig anvendelse (daglig lås i kontorbygninger eller skoler)
- Ved anvendelse af vridehåndtag og nødudstyr skal der altid anvendes et vridehåndtag med automatisk positionering. Det er for at sikre at cylindervriderfallerøret altid står i korrekt position.

3.3 Certificeringer

Motorlåsene er certificeret i henhold til:

- EN 14846 / RISE SC0785-15 (Elektromekanisk betjente låse)
- SSF 3522 / RISE SC0786-15 (Indbrudsbeskyttende låseenheder)
- FG
- F&P

Fig. 2 SSF / EN certificeringsmærkat



EN14846:2008	DML Electron	Mekaniske låse
Anvendelseskategori	3	Grade 3 - High Use. For use by the public where there is little incentive to exercise care and where there is a high chance of misuse, e.g. doors in public buildings.
Holdbarhed	X / C	Grade X - 200 000 test cycles, 120 N load on latch bolt. Grade C - 200 000 test cycles, no load on latch bolt.
Door mass and closing force	9 / 0	Grade 9 - doors above 200 kg or specified by the manufacturer, maximum closing force of 15 N.
Fire/smoke doors	F	Grade F - Suitable for use on fire/smoke resisting door assemblies with a classification time of 120min or greater.
Safety	0	Grade 0 - No safety requirement set.
Corrosion	M	Grade M - Very high resistance to corrosion, temperature requirement from -25 to +70C.
Security and drill resistance	5	Grade 5 - High security with drill resistance.
Protective effect of the electrical functions.	1	Grade 1 - Status indicator according to 5.9 EN 14846:2008.
Protective effect of the electrical manipulation	3	Grade 3 - , see DIN EN 14846:2008-11 table 7.



⚠ BEMÆRK!

Klassificering i henhold til værdierne specificeret i certifikat og tabel ovenfor. Motorlåsene kan monteres i træ-, stål- / aluminiums- eller plastdøre. Anvend venligst skrue tilpasset dørenes materiale. Læs endvidere vedligeholdelses anbefalingerne specificeret i kapitel 3.4 Anbefalet vedligeholdelse.



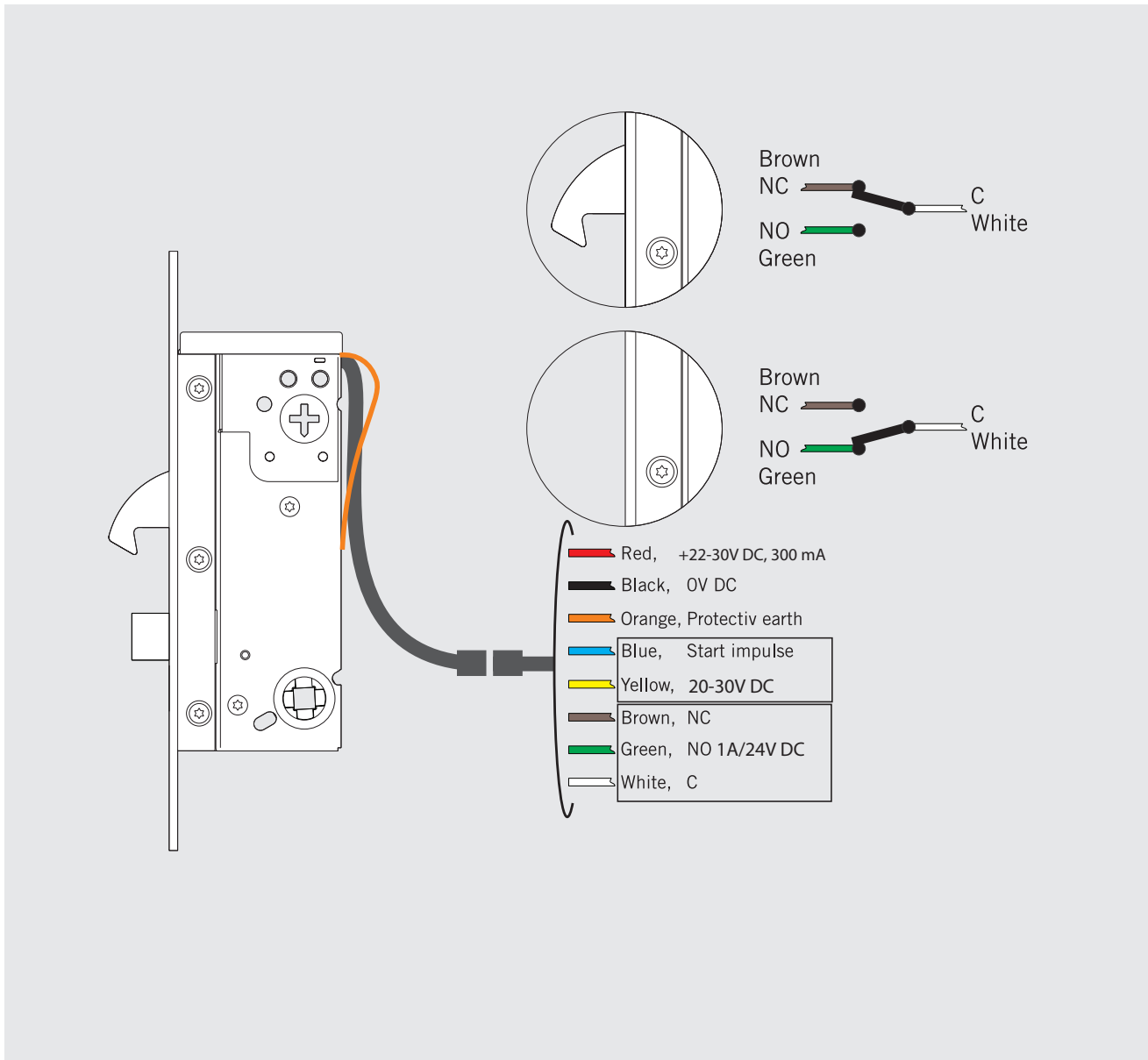
3.4 Anbefalet vedligeholdelse

Symbol	Beskrivelse
	Alt vedligeholdelse bør udføres to gange årligt, hyppigere hvis det er nødvendigt.
	Rengør slutblik og dele med en ren bomuldsklud.
	Kontroller og tilspænd hvis det er nødvendigt.
	Påfør et tyndt lag fedt - gælder KUN fallen.
	Kontroller og tilspænd skrue.
	Undgå overmaling af låsekasse og dele.
	Vedligeholdelse og reparationer bør kun udføres af kvalificeret servicepersonale.

4 Koblingskema DML Electron

4.1 Koblingskema DML Electron

Fig. 3. Koblingskema



Koblingskema

Driftsspænding:

Rød, Sort 24V DC $\pm 15\%$ polaritetsafhængig.

Startimpuls:

Gul, Blå 8-35V DC til denne indgang udløser en startimpuls til motorlåsen. Låsen åbner øjeblikkeligt og forbliver åben i den tid, som er bestemt. (fem sek.)

Tilbage melding:

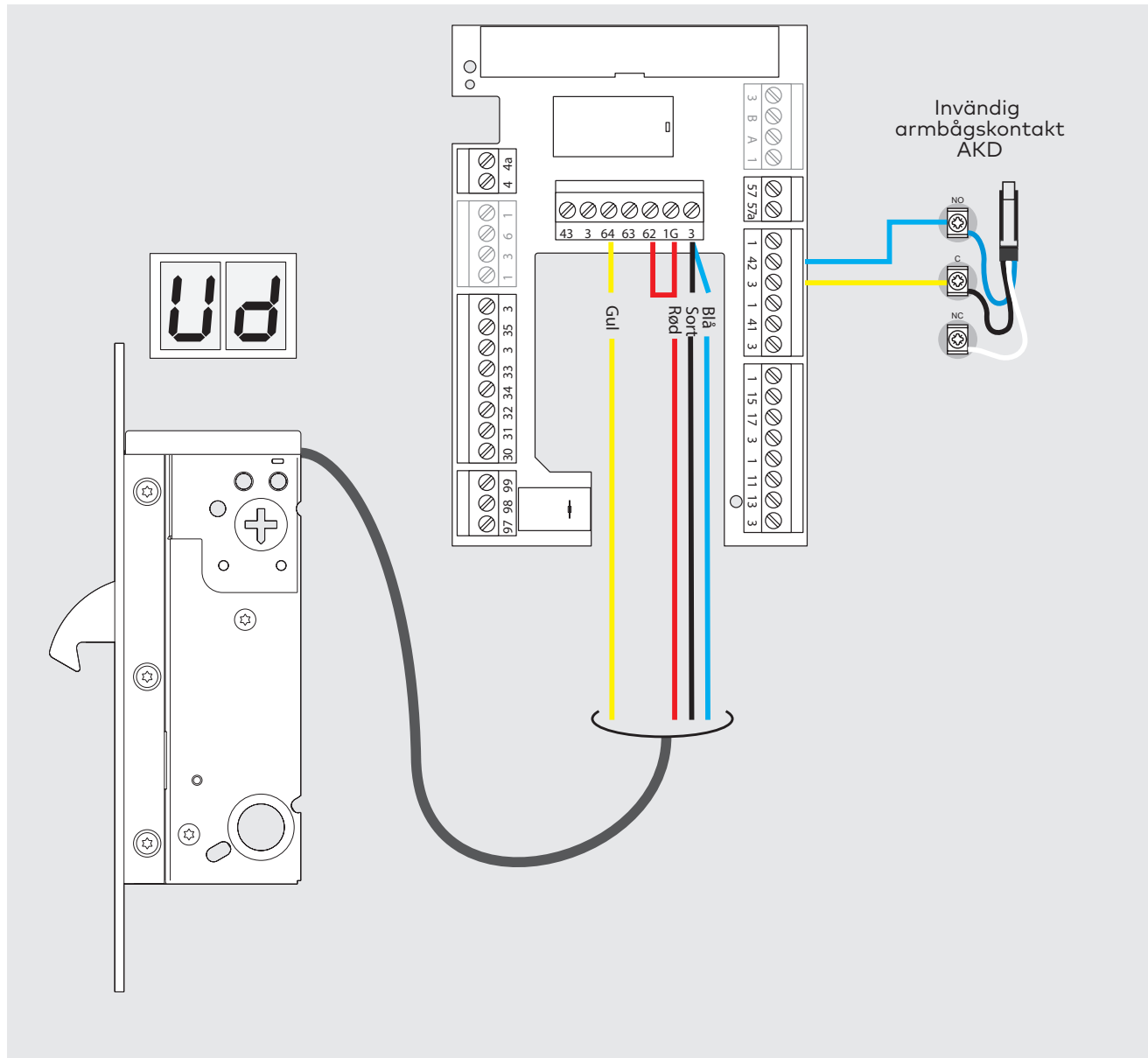
Dør lukket/låst Potentialefri udgang (NO)

Hvid, Grøn, Brun Denne udgang lukkes (NC) når døren står i lukket position og riglen og motorlåsen er låst. Denne udgang styres af den interne magnetkontakt.

5 Koblingseksempel DML Electron

5.1 Koblingseksempel DML 909 Electron og ED 100/250

Fig. 4. Koblingskema



Funktion

Her er dormakaba Electron motorlås DML 909 koblet sammen med dormakaba ED 100/250 slagdørsautomatik. Motorlåsen strømforsynes fra automatikken. Der skal programmeres forsinket start på dørautomatikken således at den ikke starter før riglen på motorlåsen er kommet helt ind. Tilbage meldingen fra låsen kan frit bruges til at indikere status på lukket/låst dør.

Forklaring:

Når man giver dørautomatikken en startimpuls, aktiverer denne først motorlåsen. Selve automatikken åbner når tiden for forsinket start er udløbet. Når døren er lukket, registrerer motorlåsen magneten i slutblikket, så motorlåsen automatisk låser. Der SKAL programmeres en forsinket start på automatikken på minimum 0,8 sek. for at sikre at riglen er kommet helt ind i låsekassen før automatikken startes.

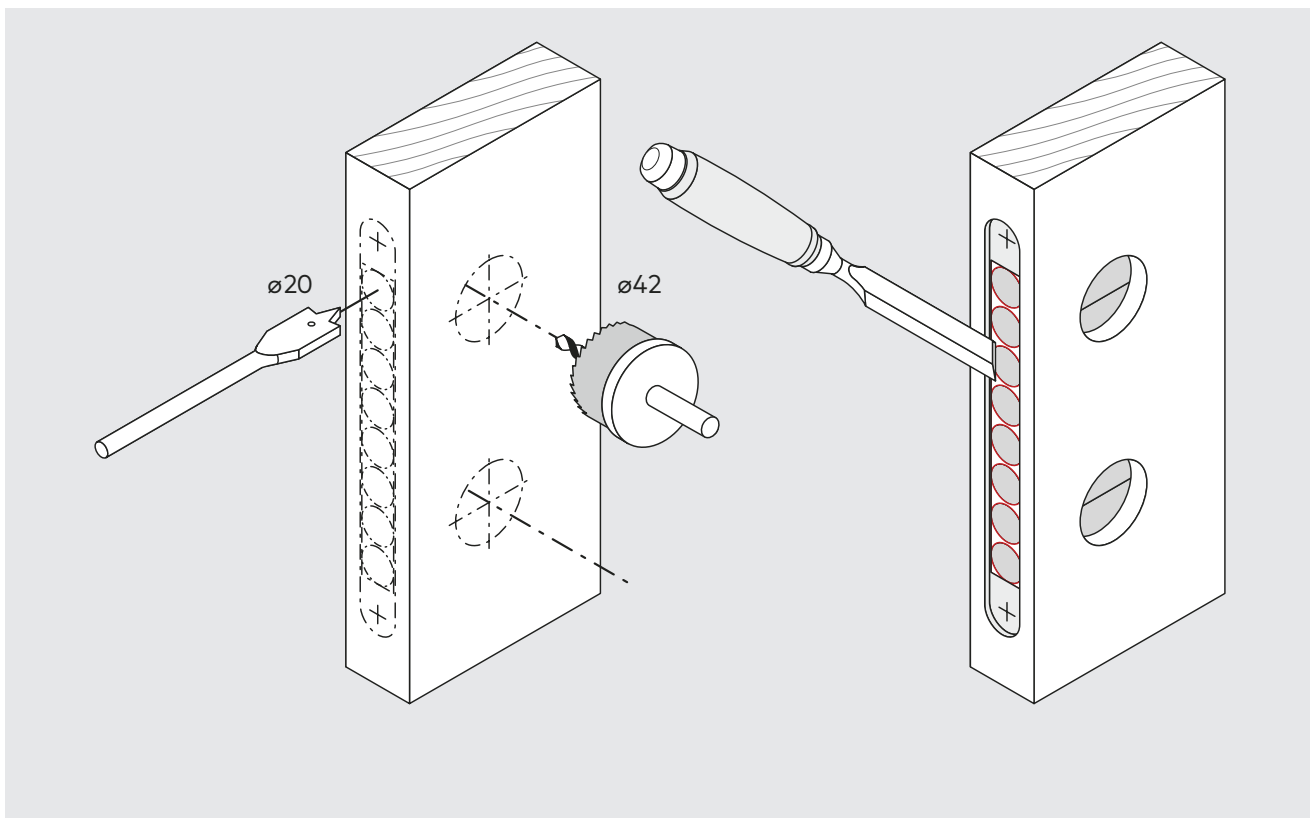
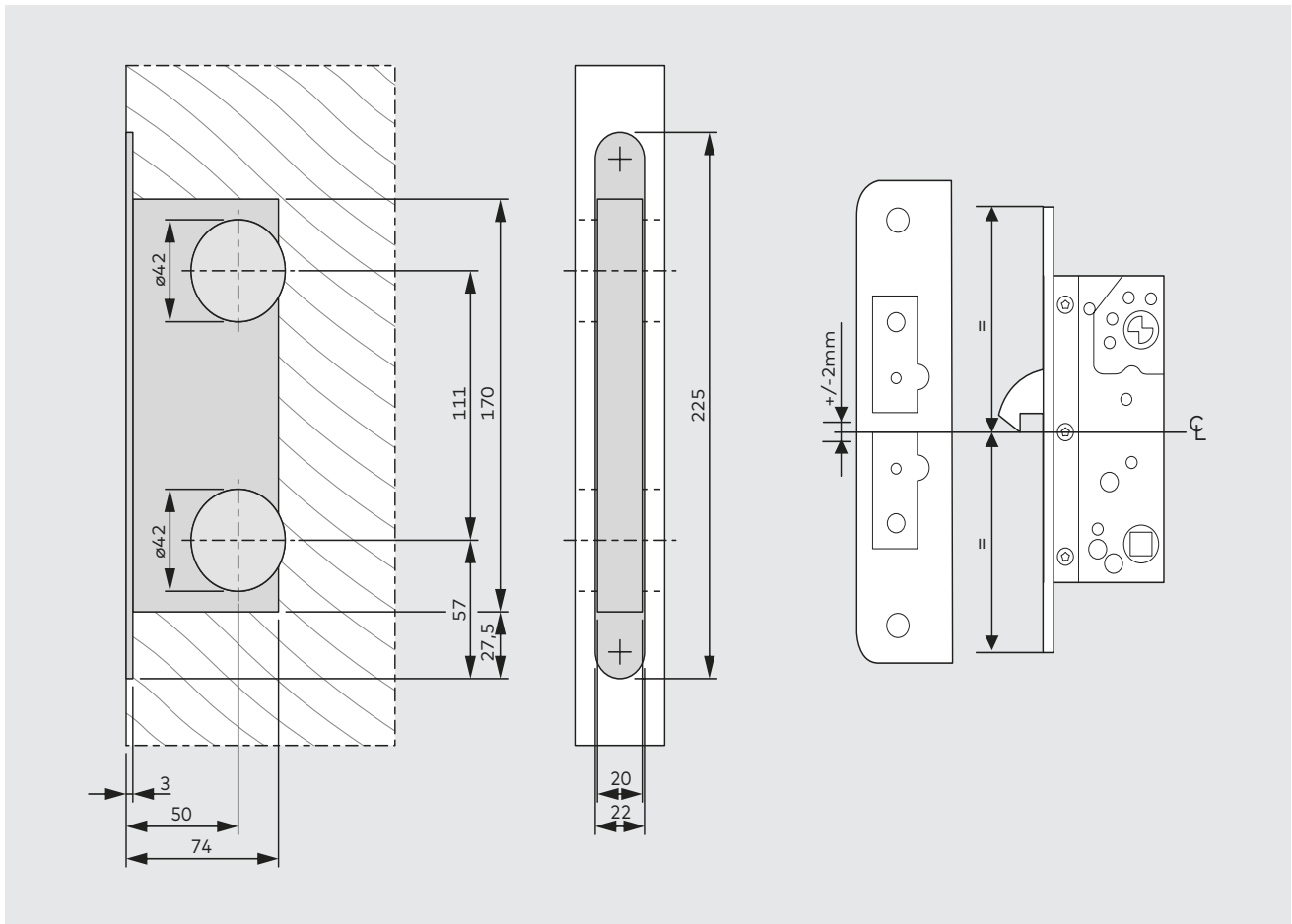
Parameteren for dette er forsinket start:

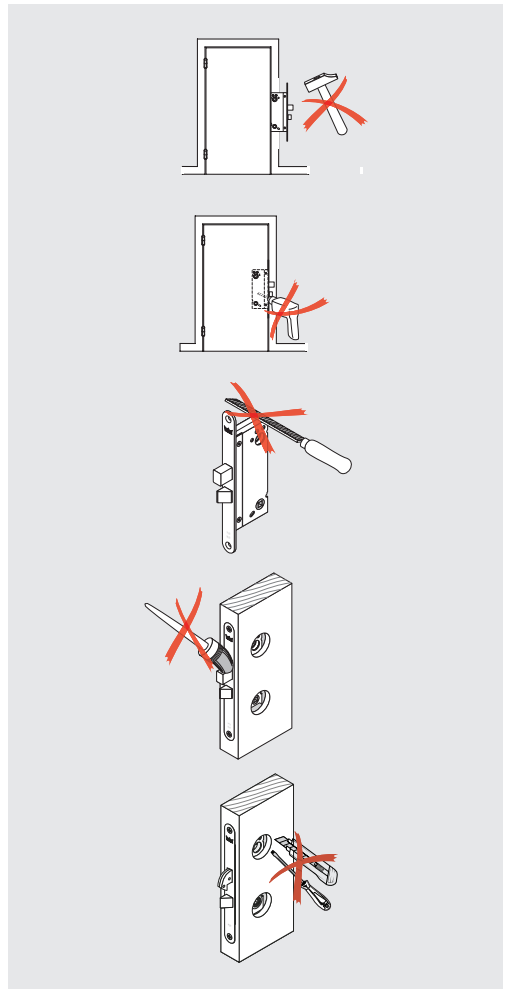
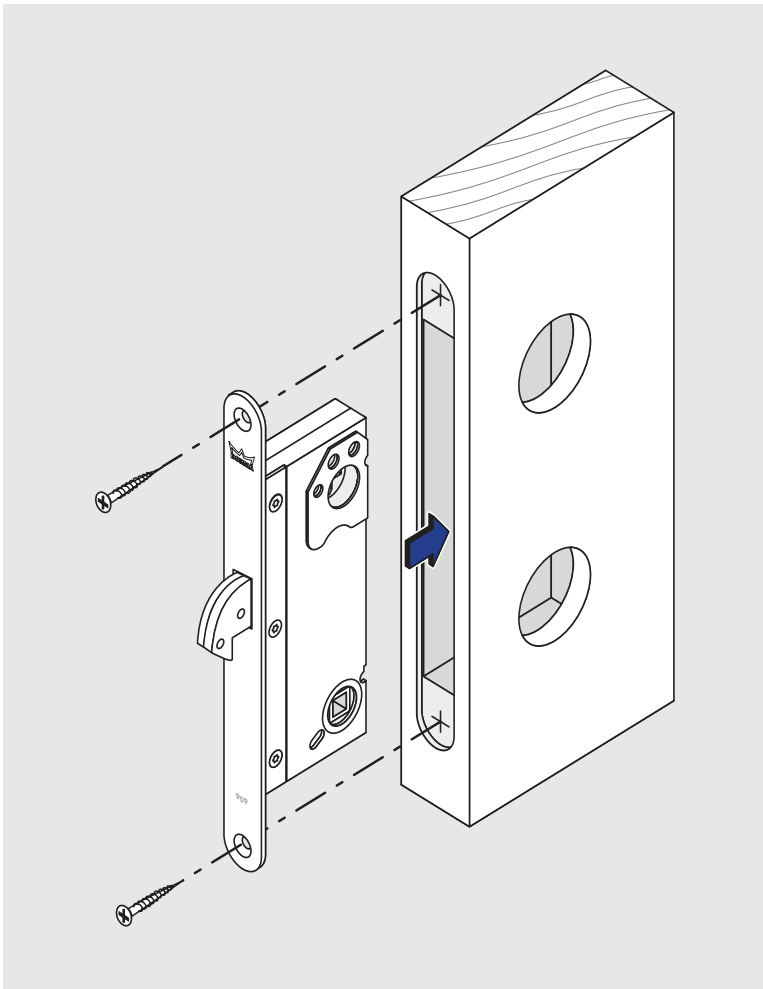
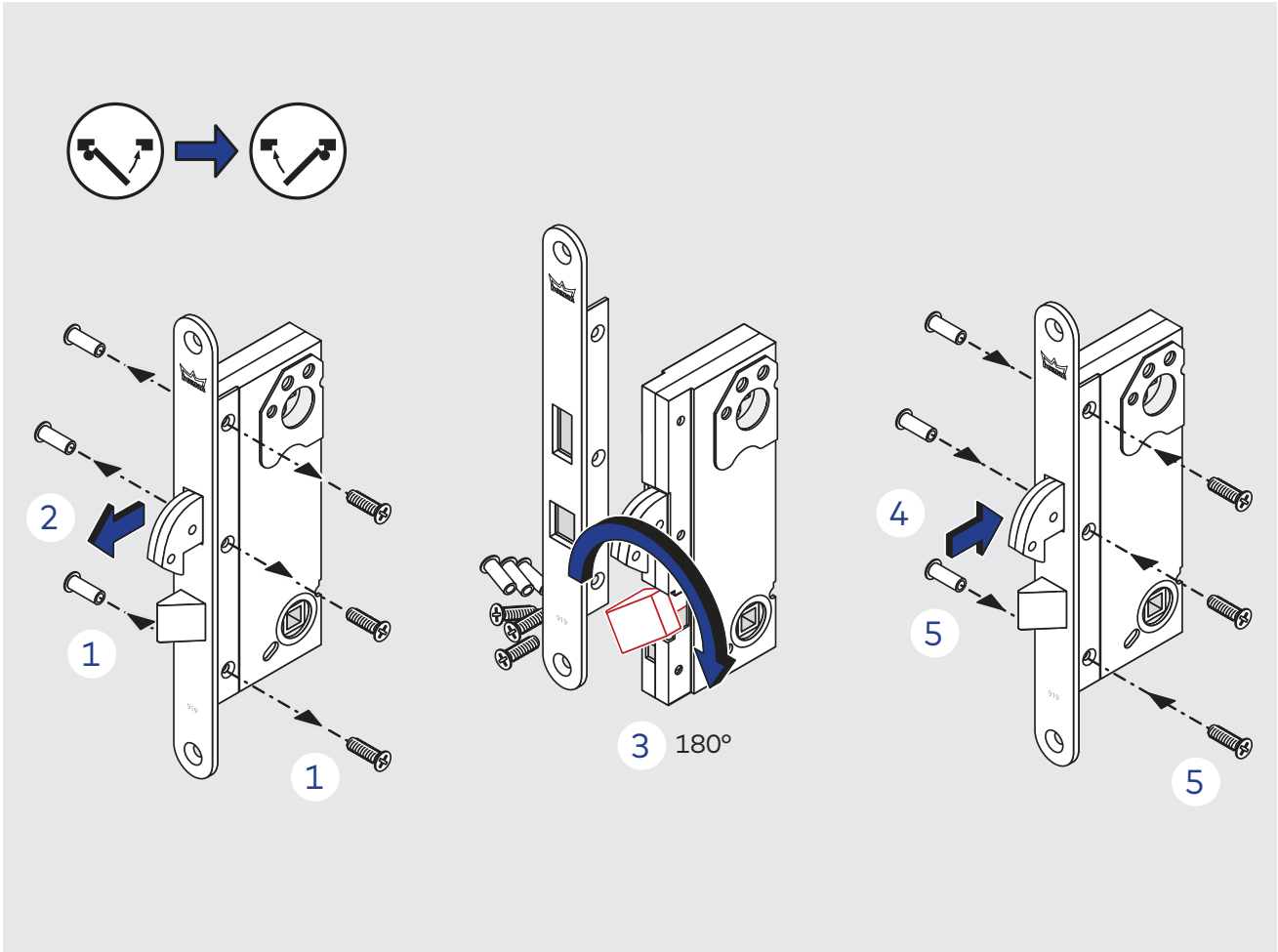
8 = 0,8 sekunder forsinkelse.

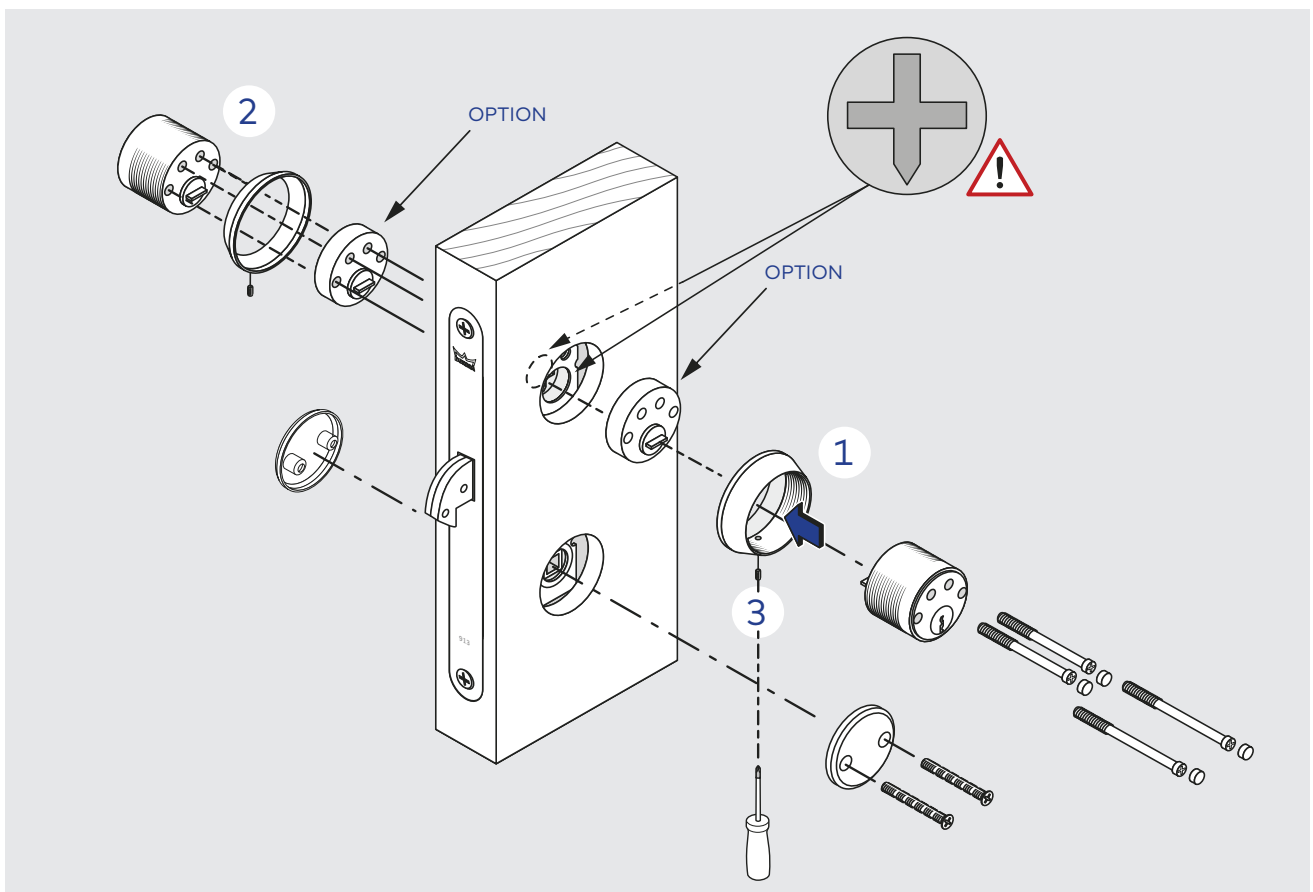
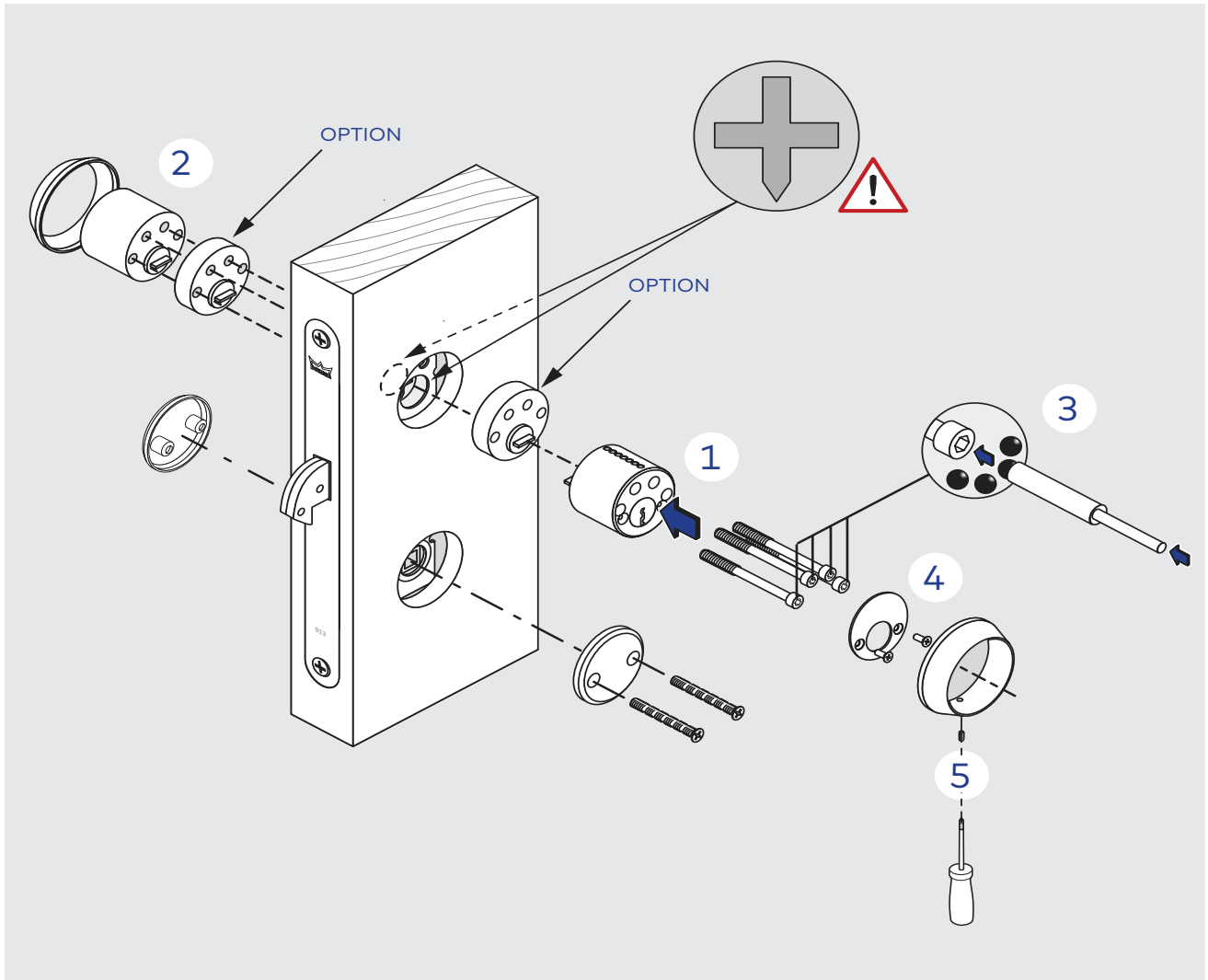
9 = 0,9 sekunder forsinkelse

6 Monteringsvejledning DML909

6.1 Monteringsvejledning DML909

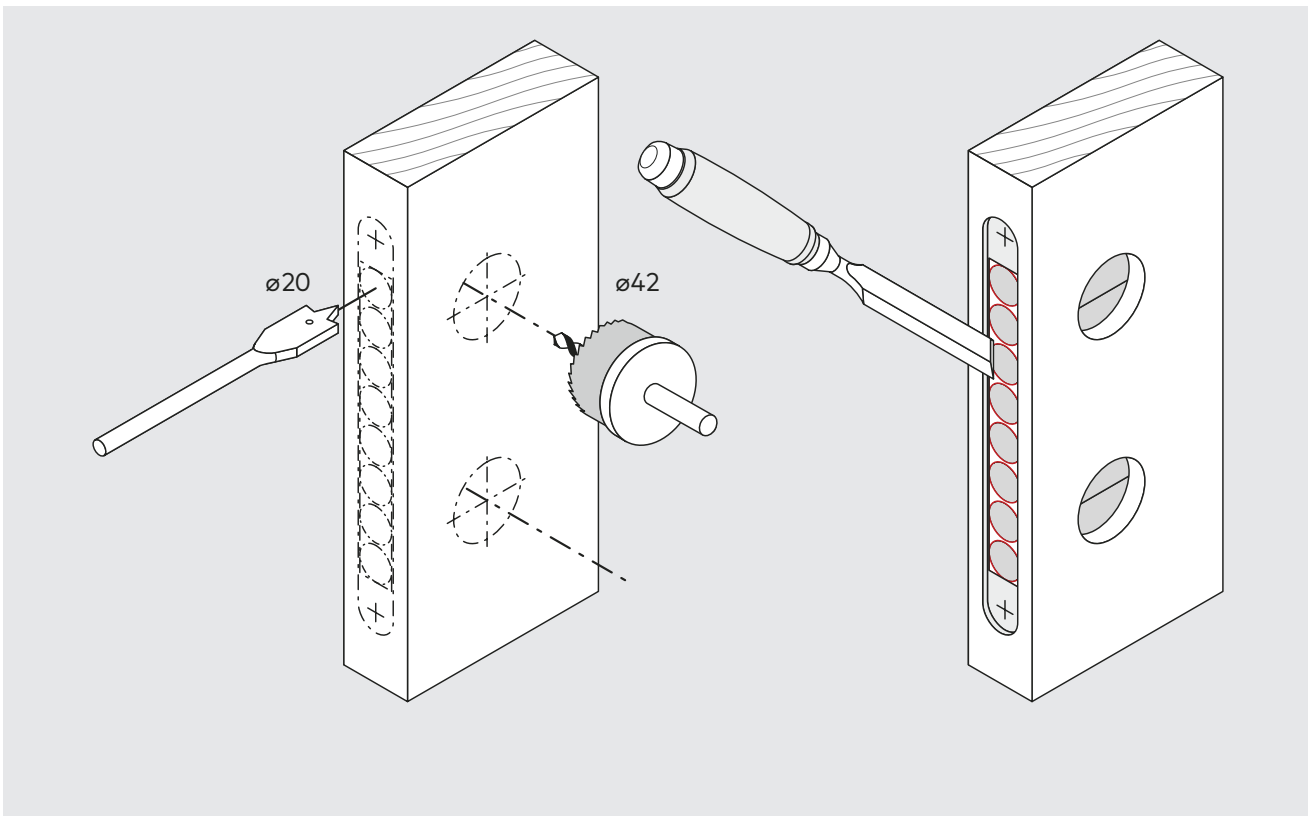
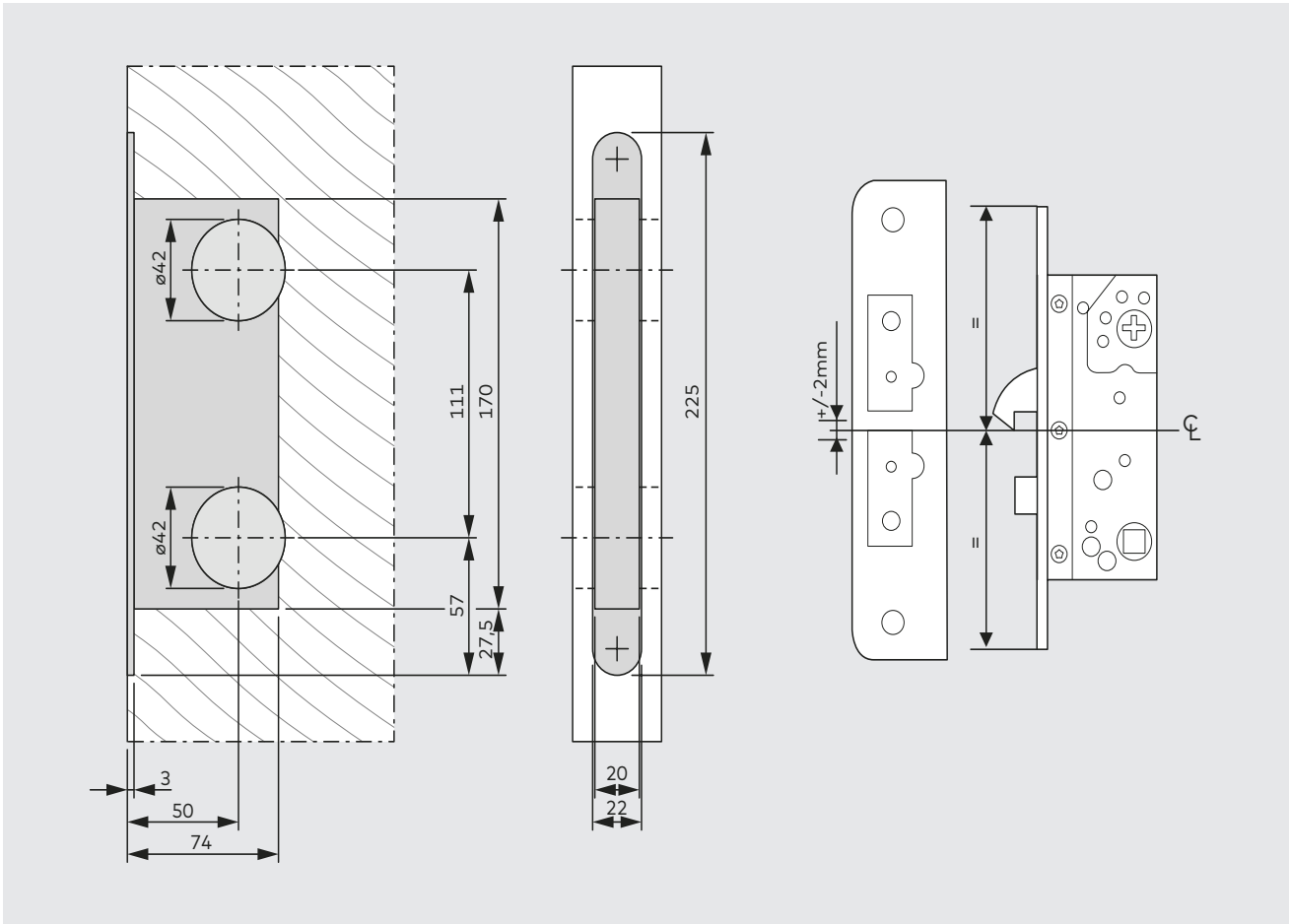


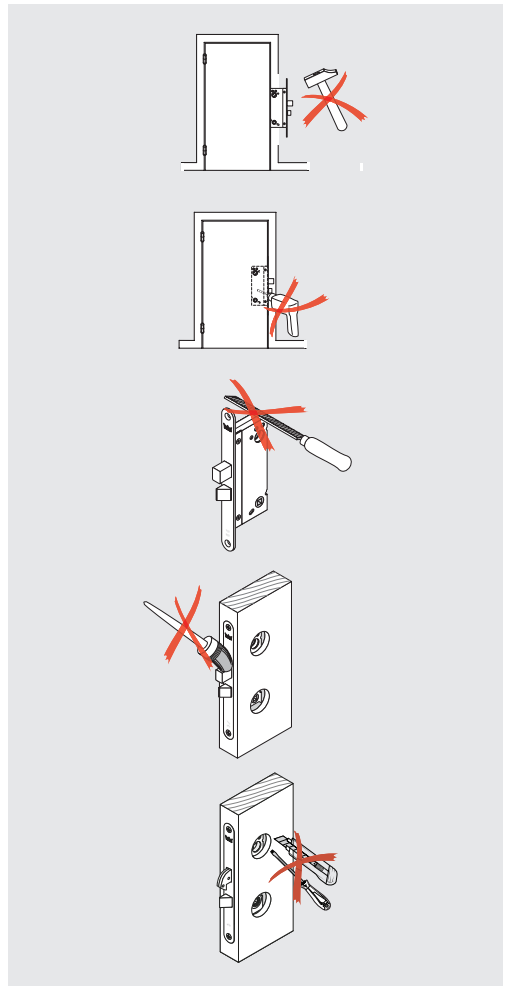
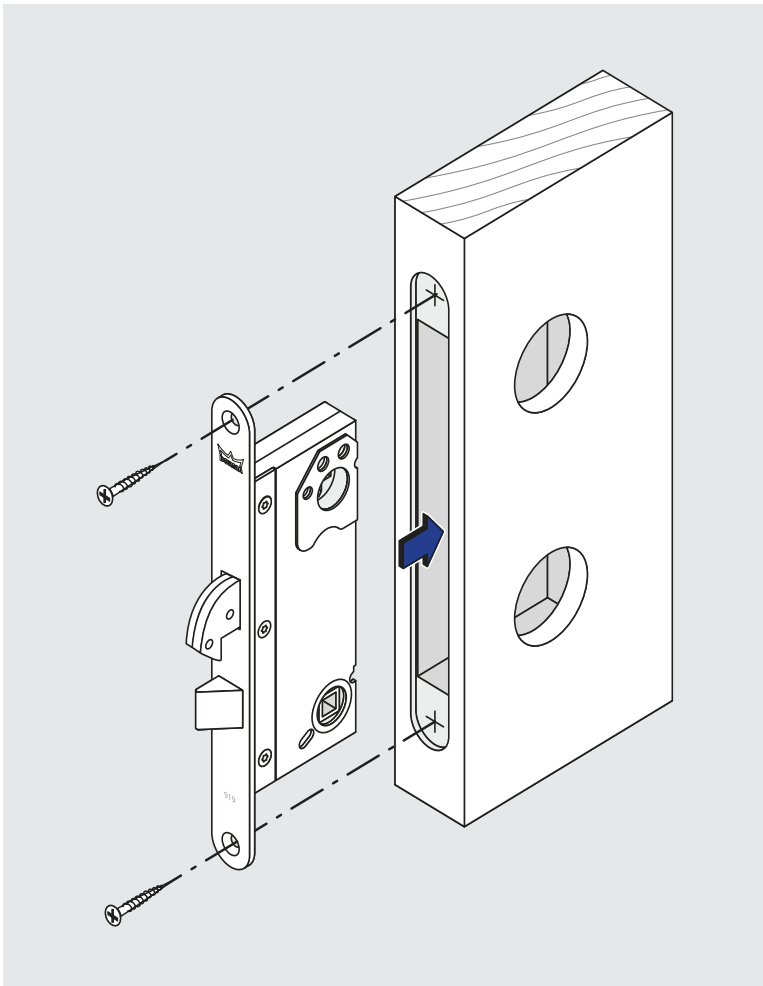
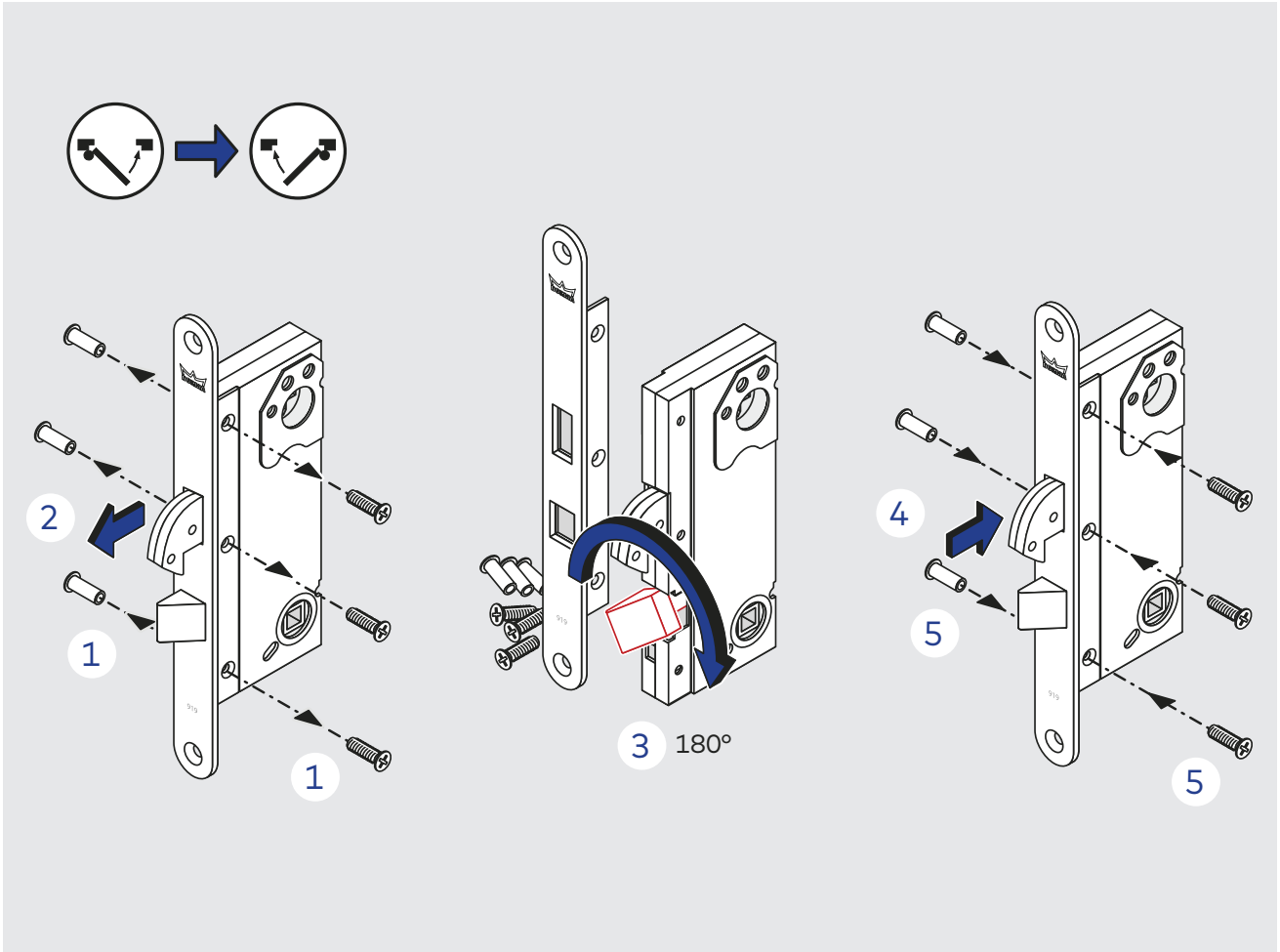


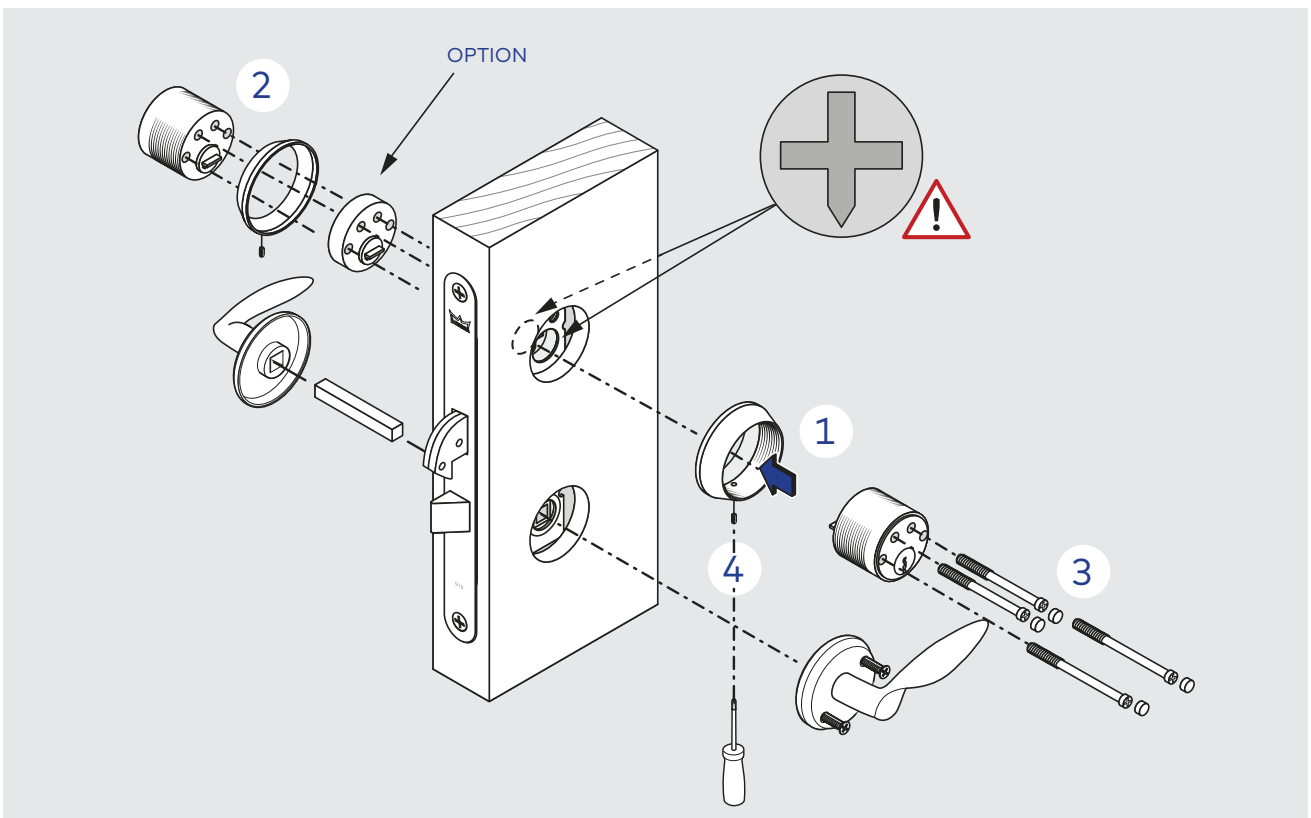
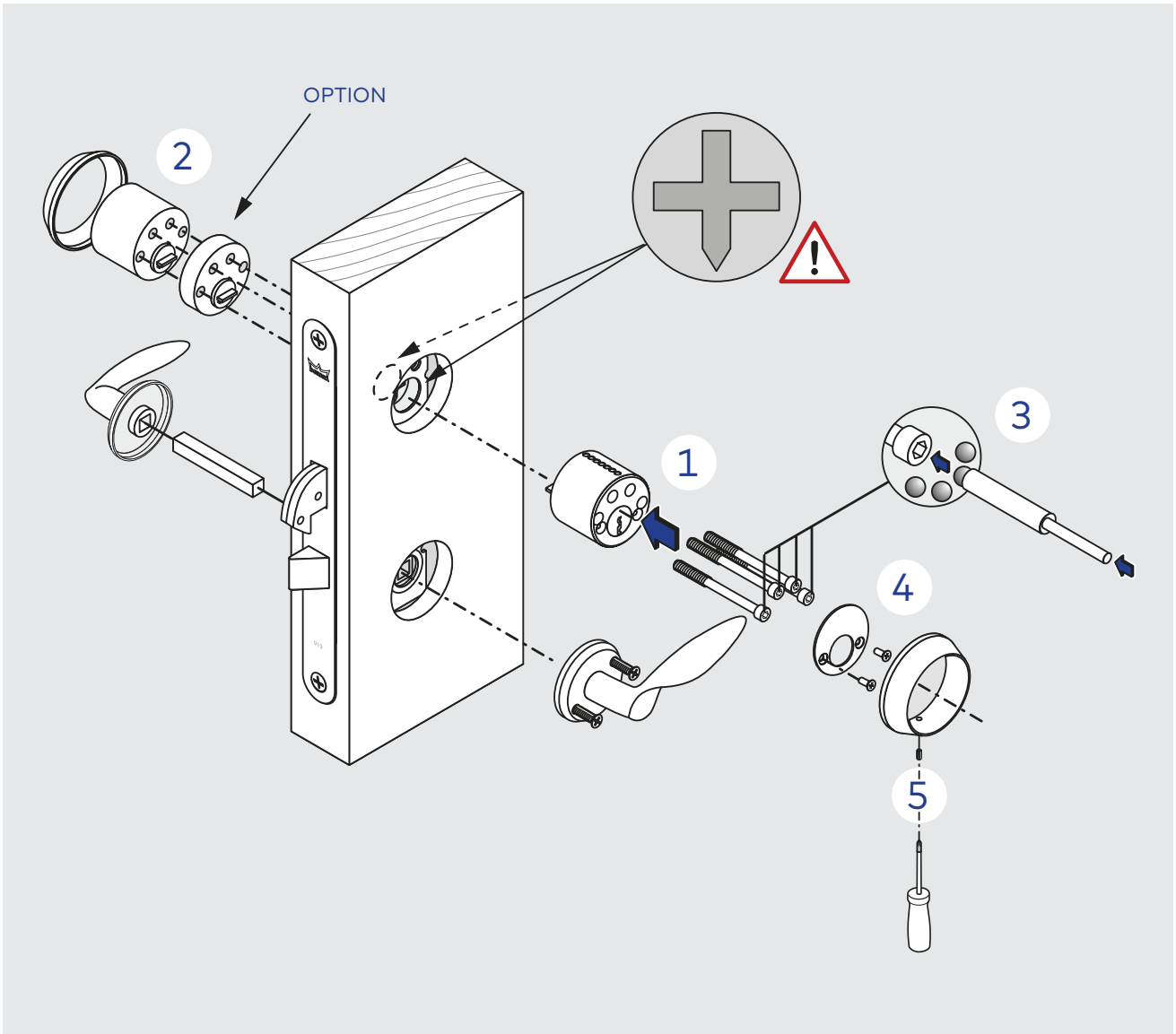


7 Monteringsvejledning DML919

7.1 Monteringsvejledning DML919

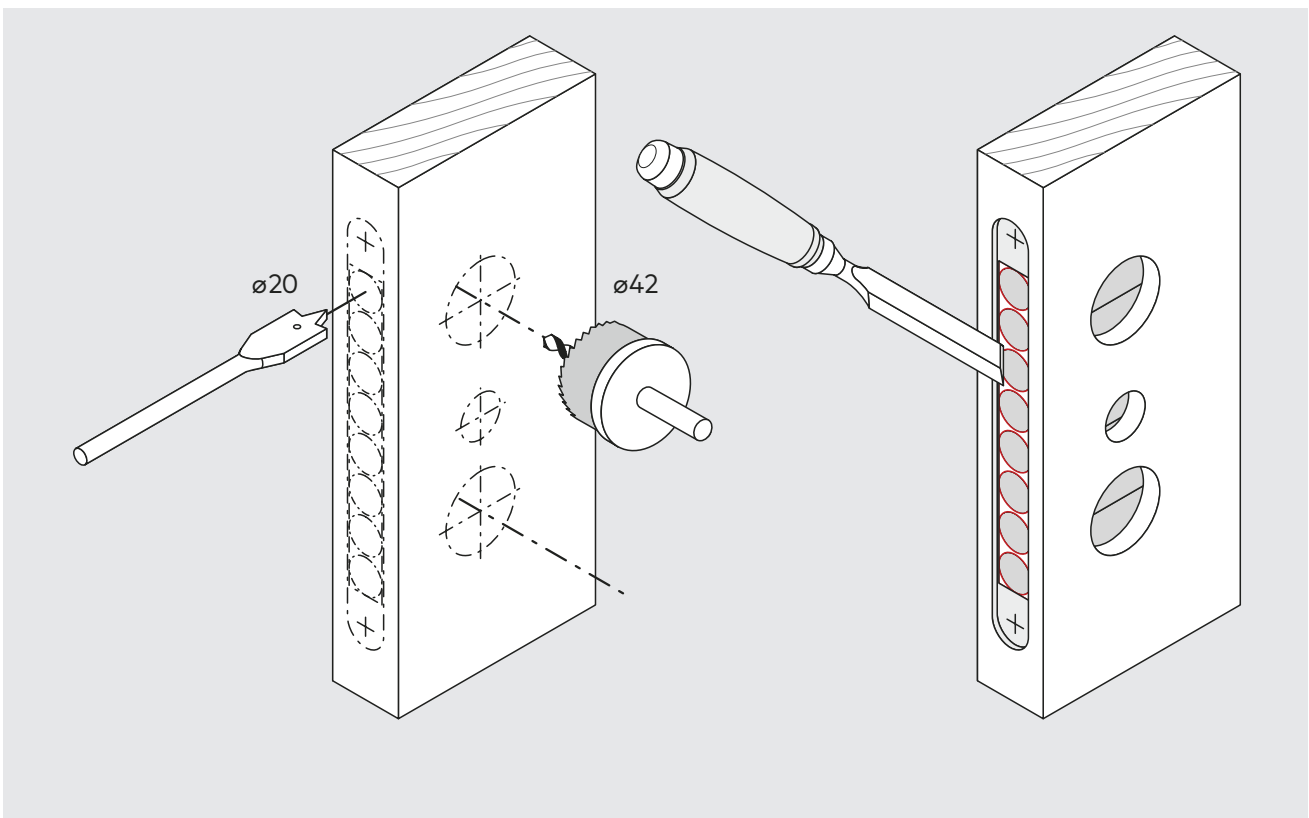
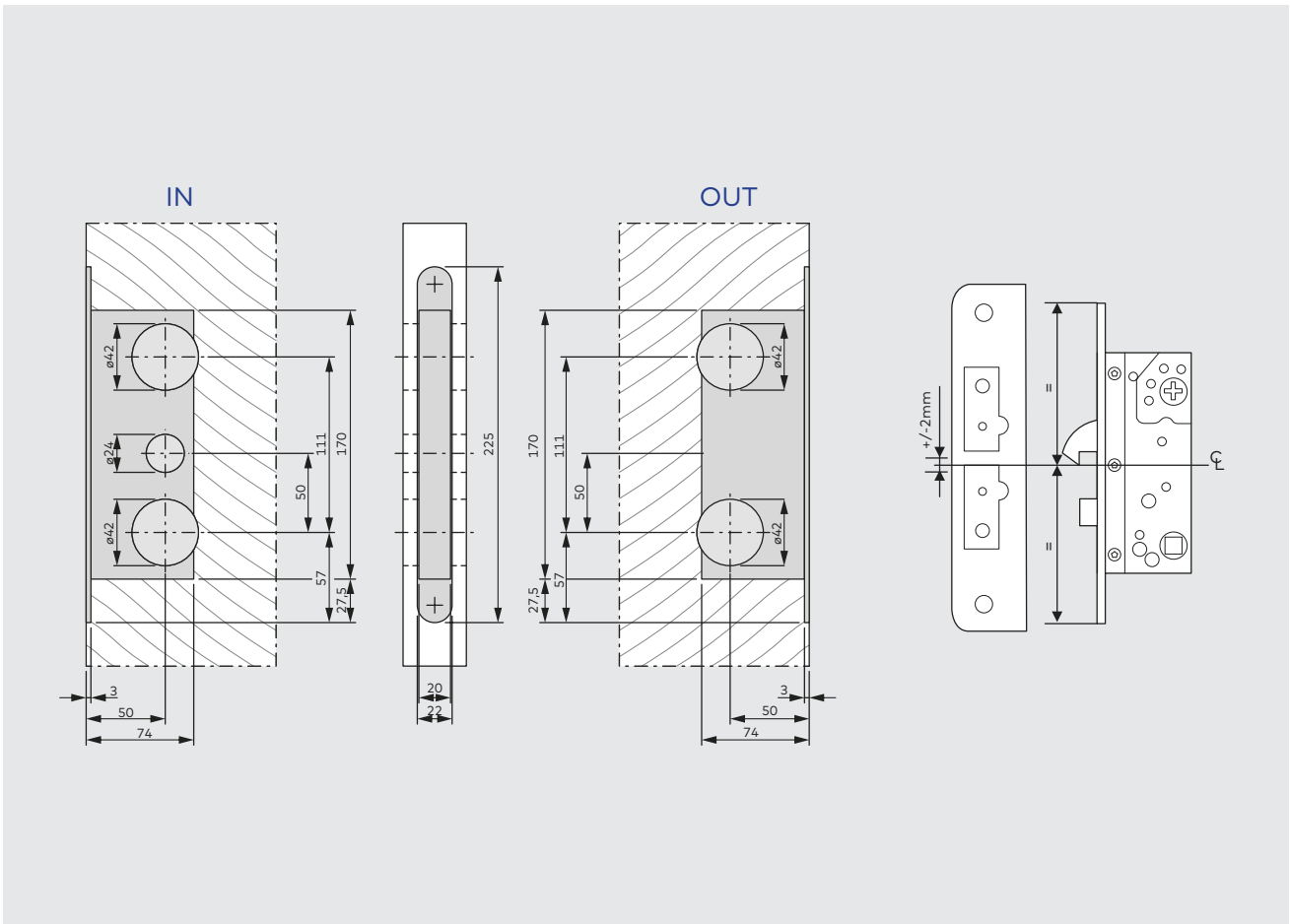


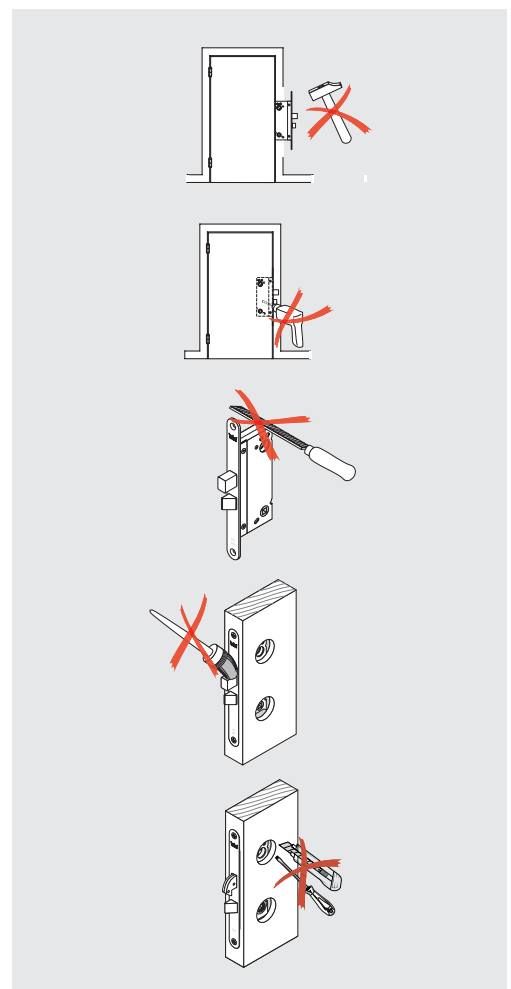
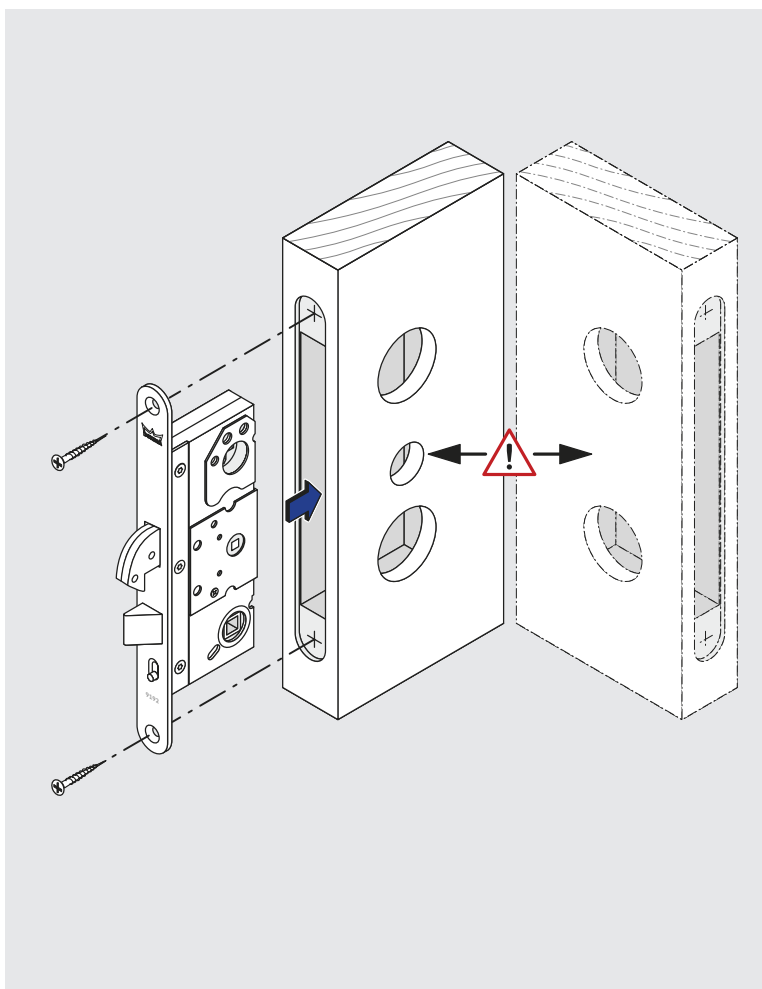
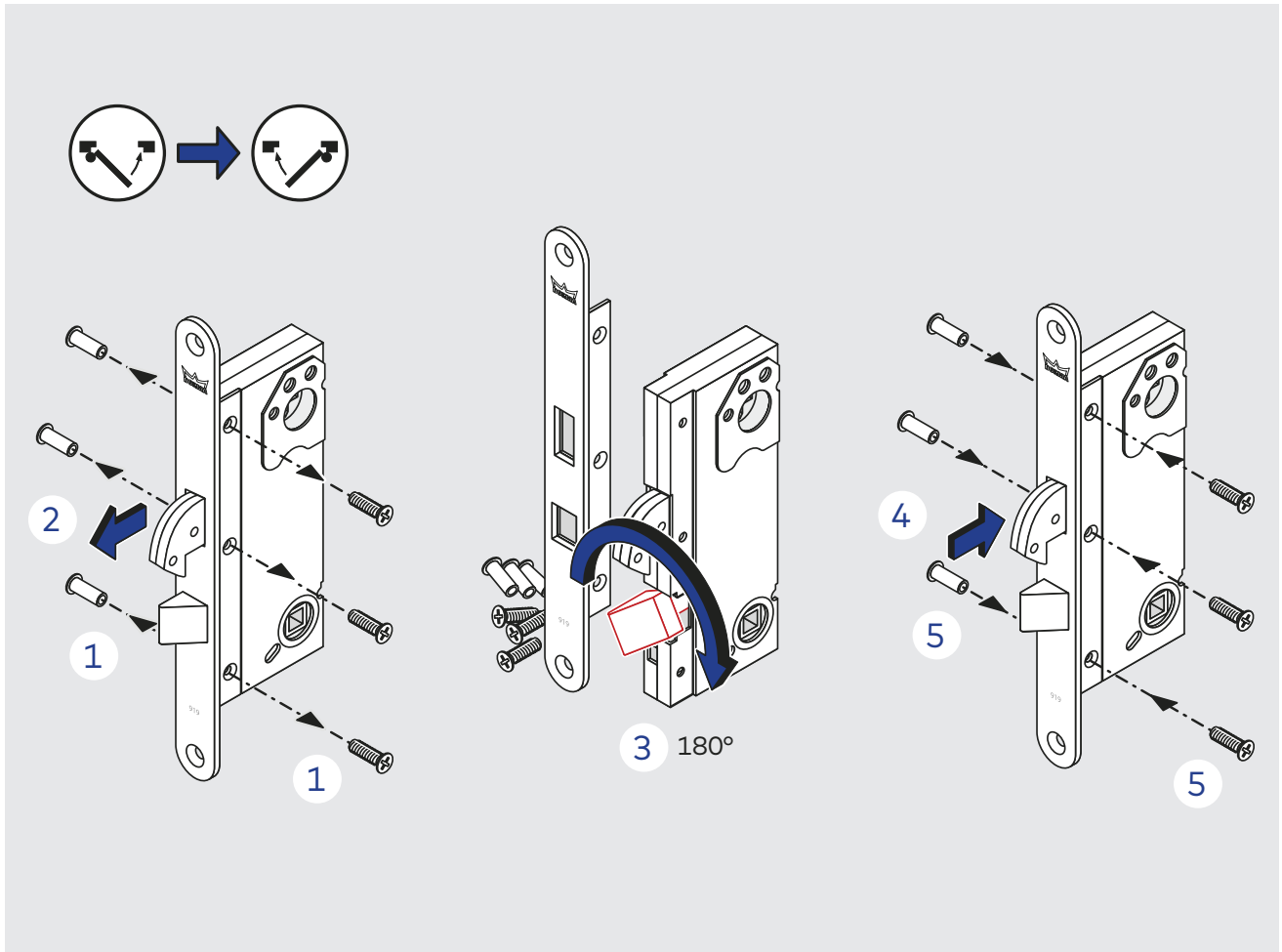


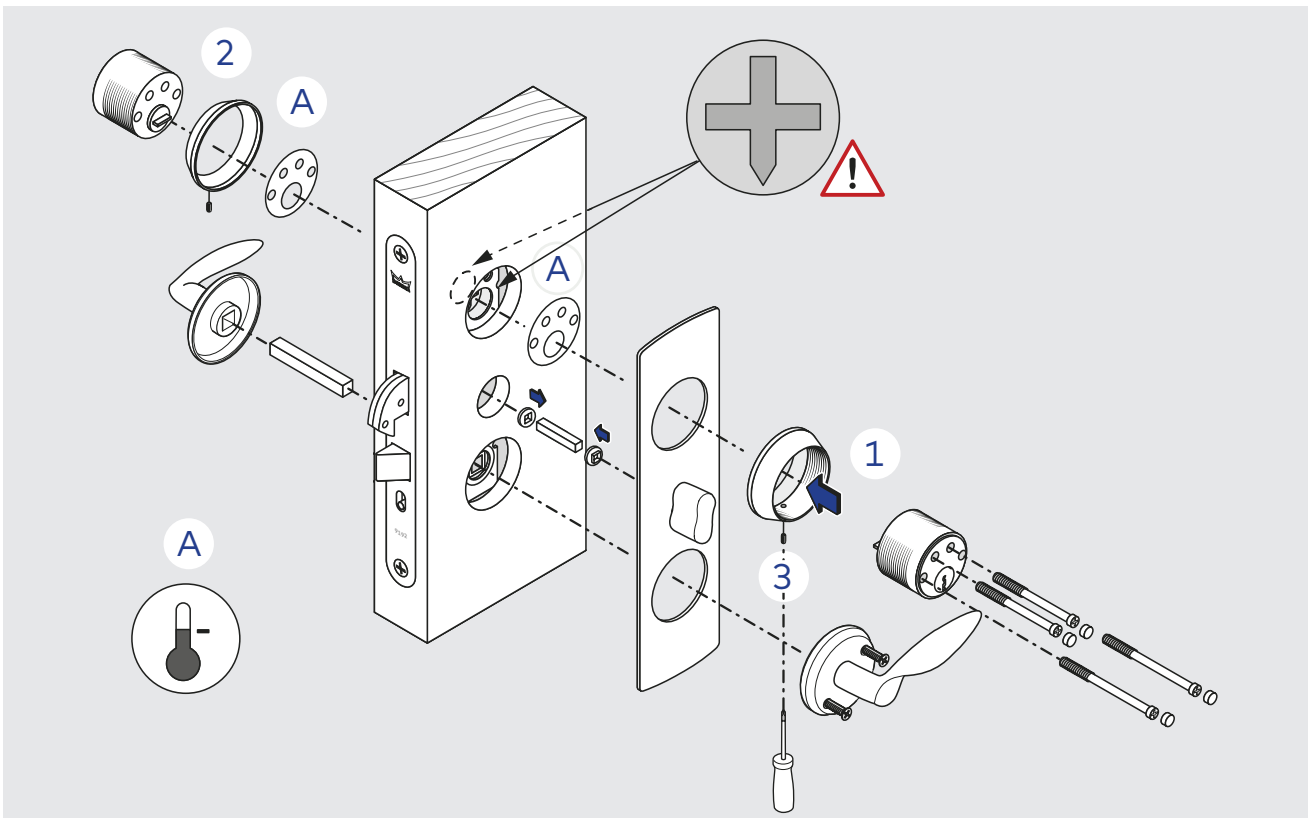
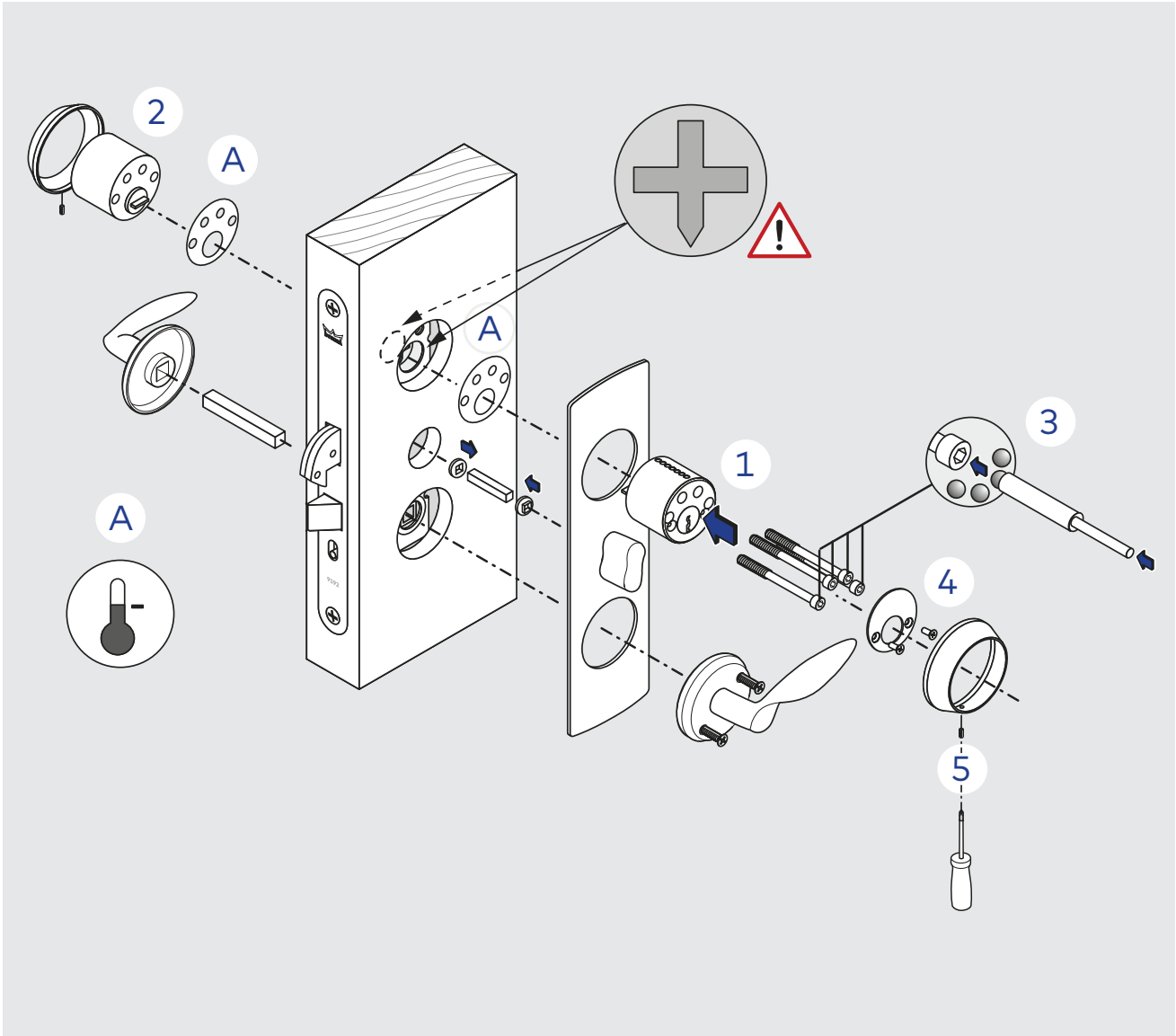


8 Monteringsvejledning DML9192

8.1 Monteringsvejledning DML9192

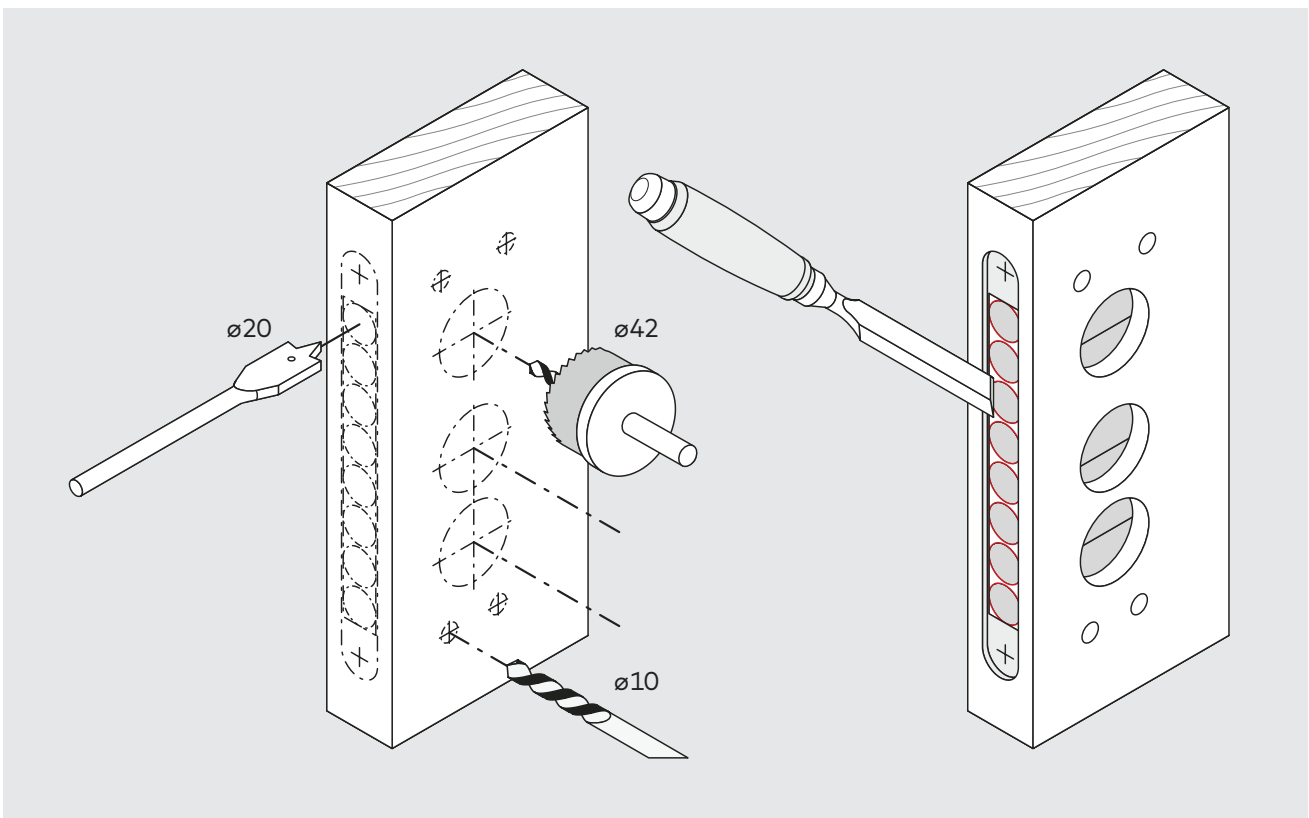
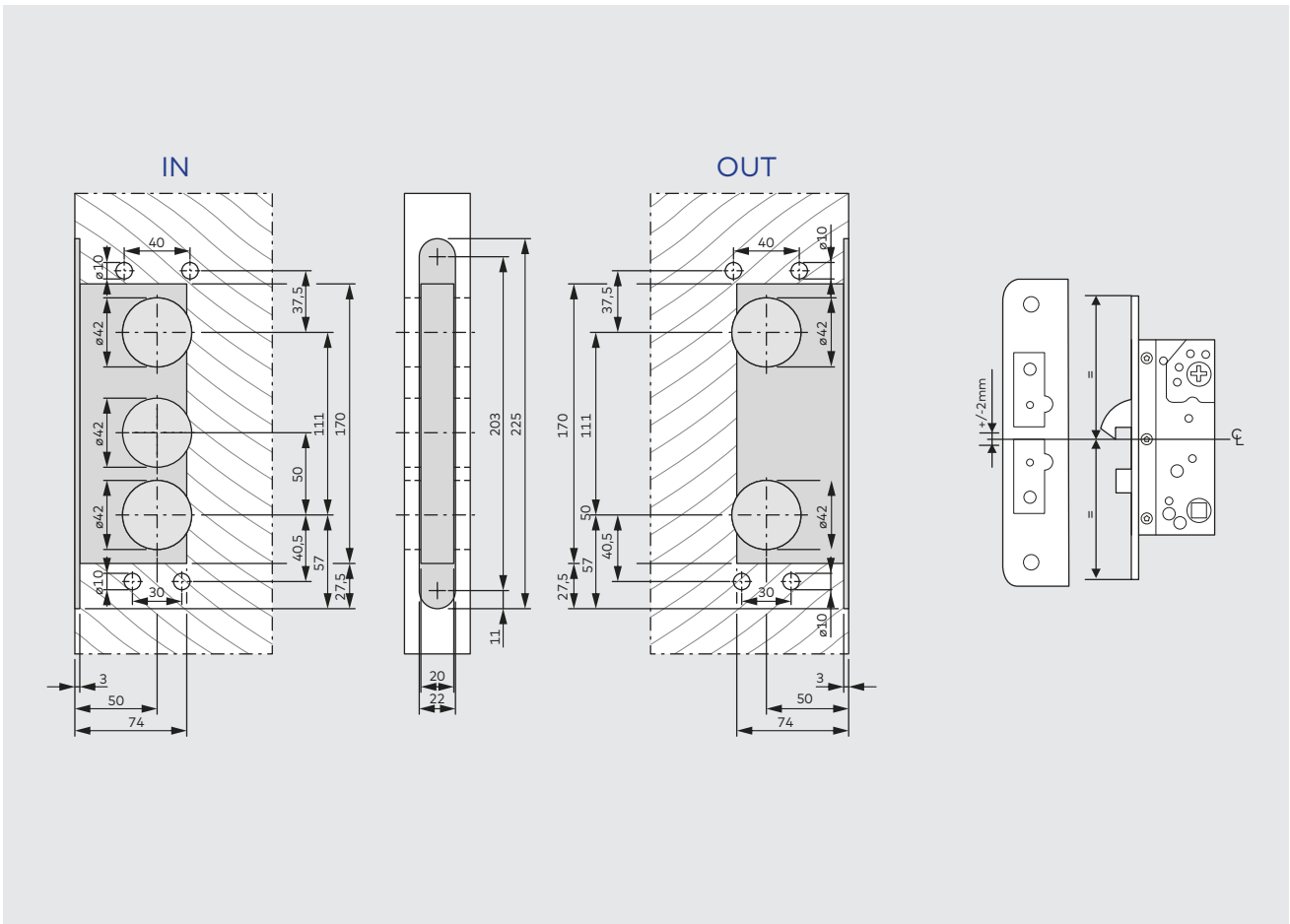


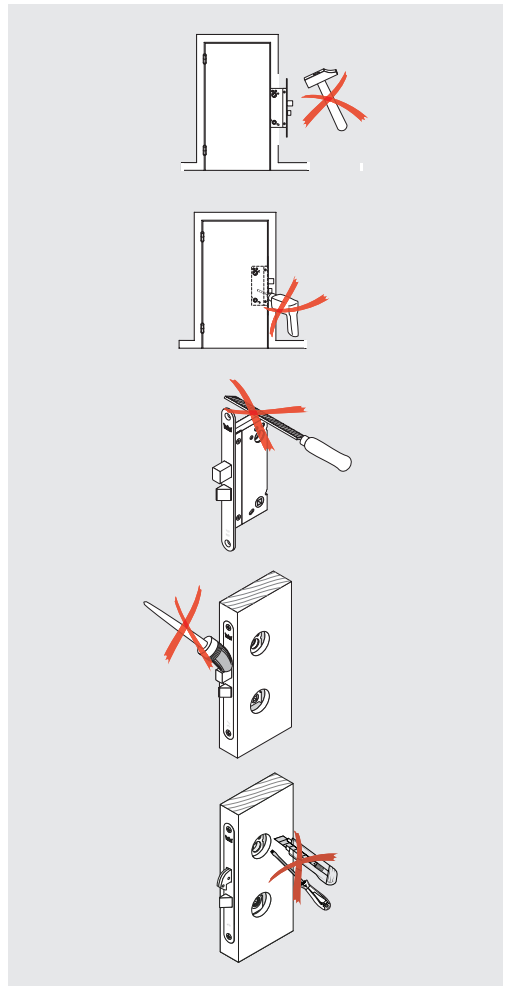
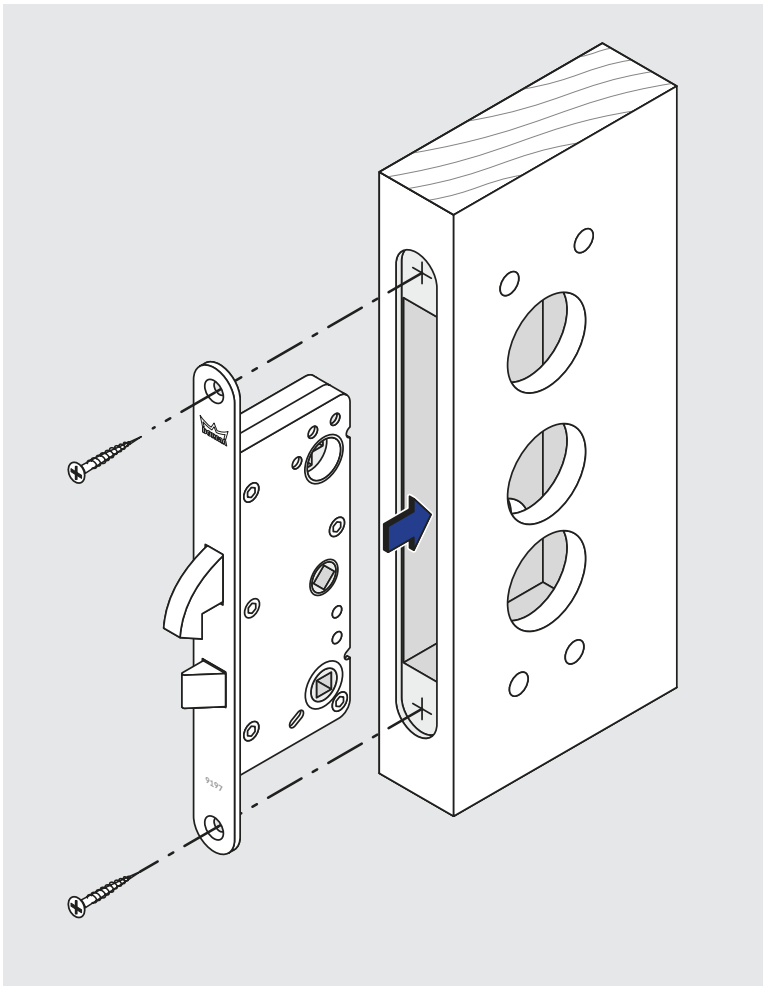
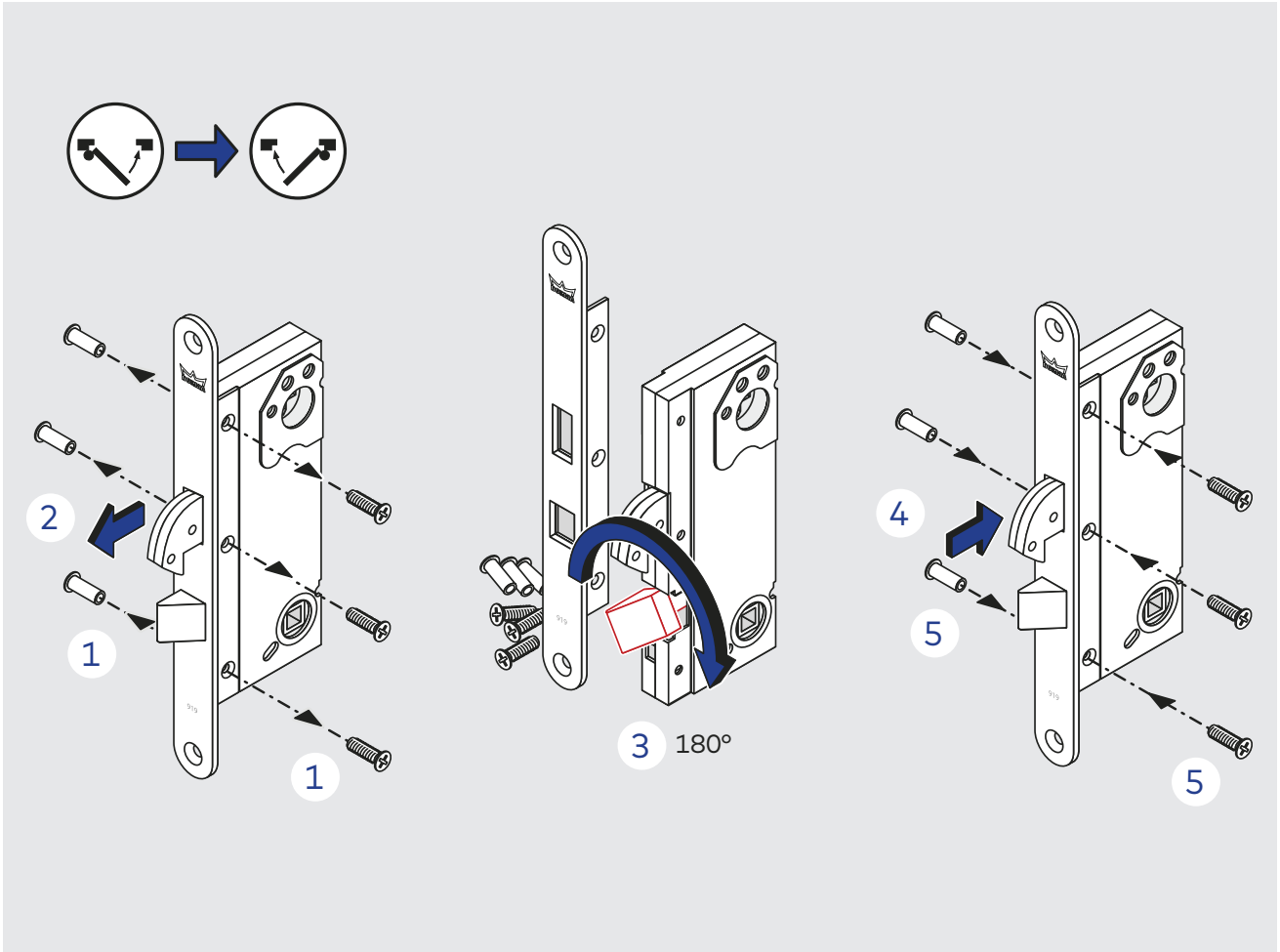


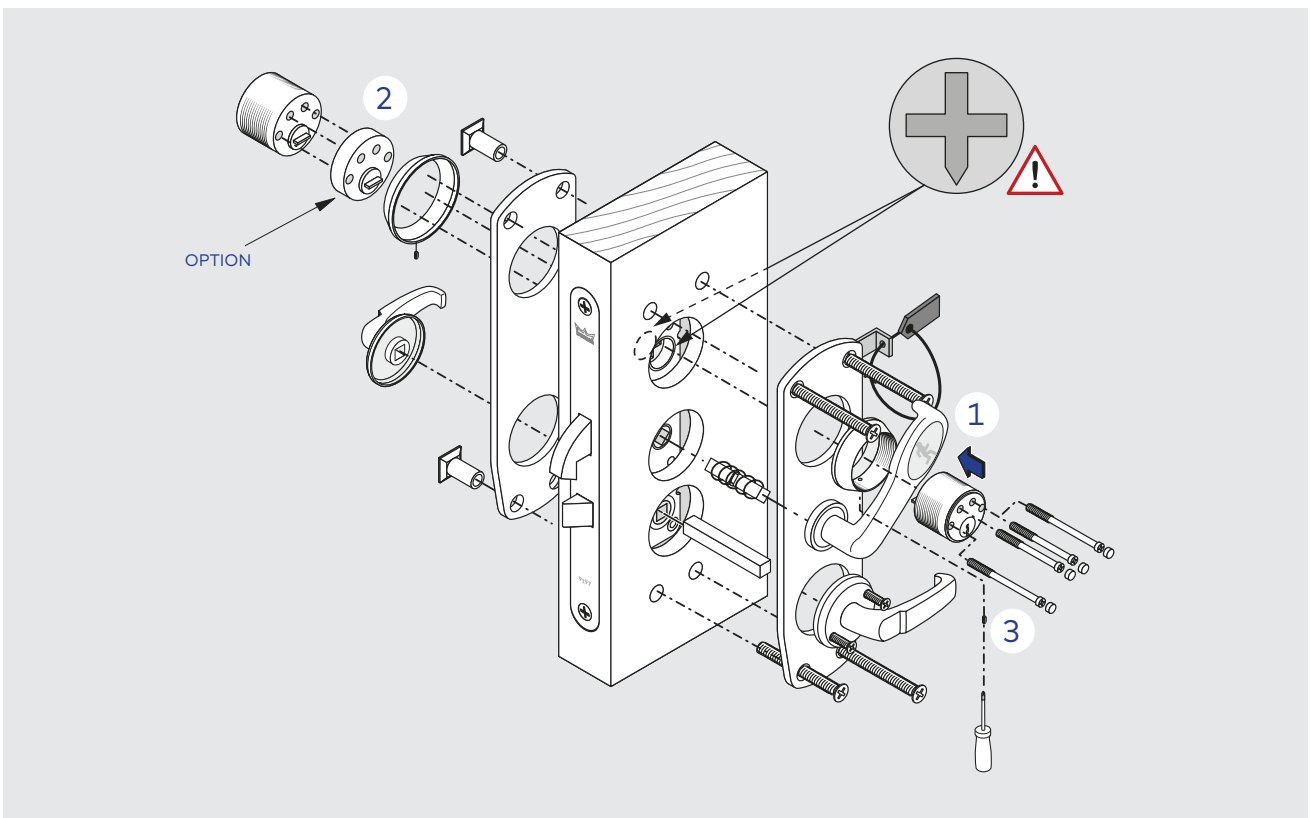
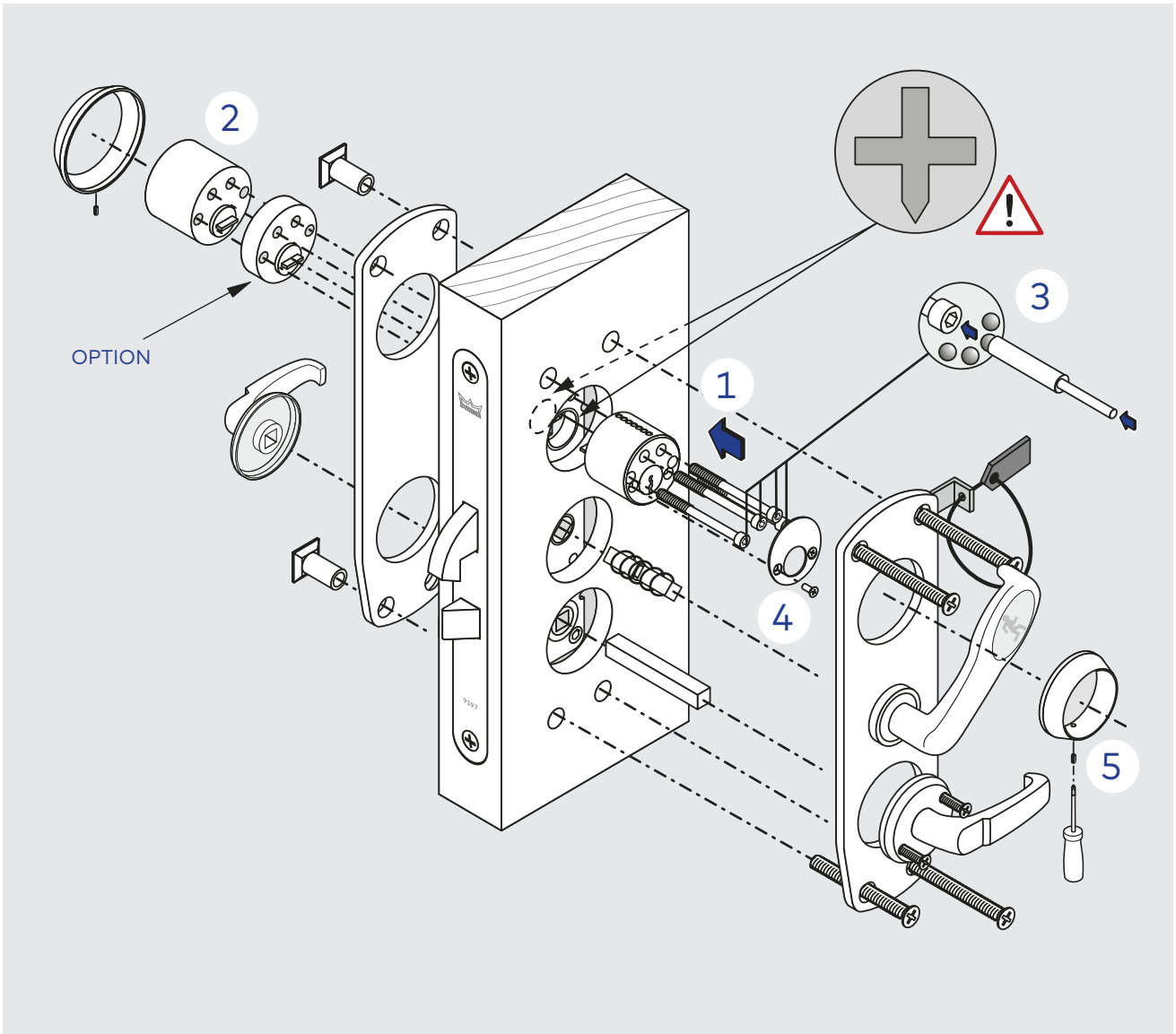


9 Monteringsvejledning DML9197

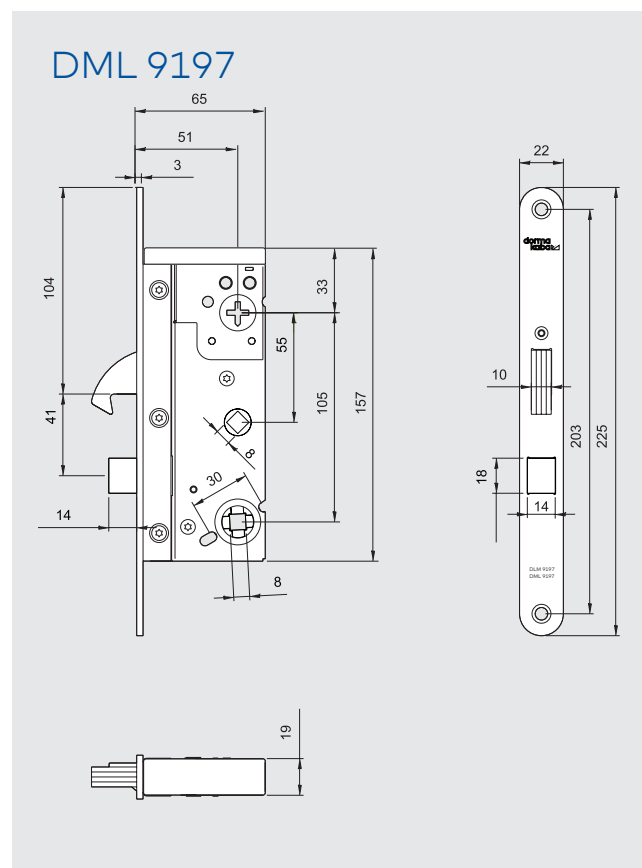
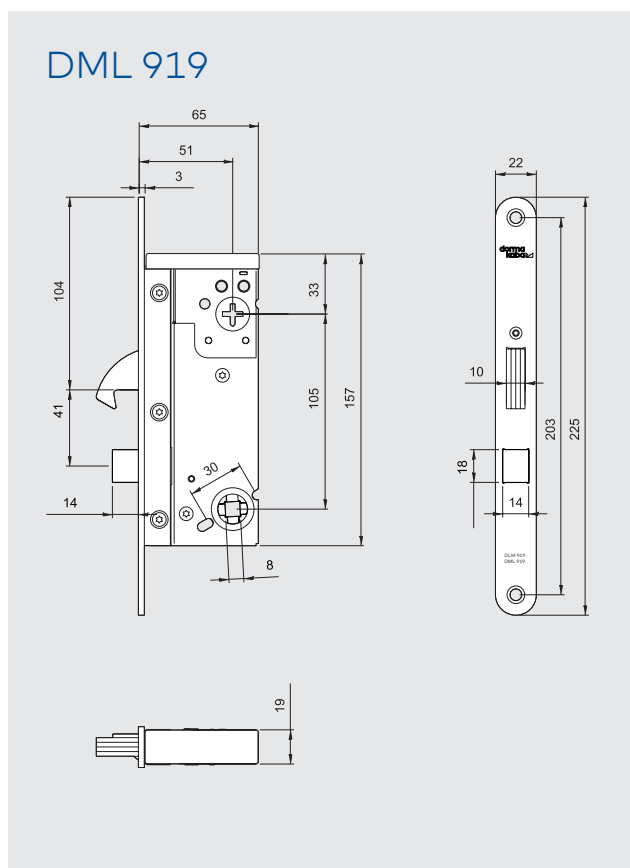
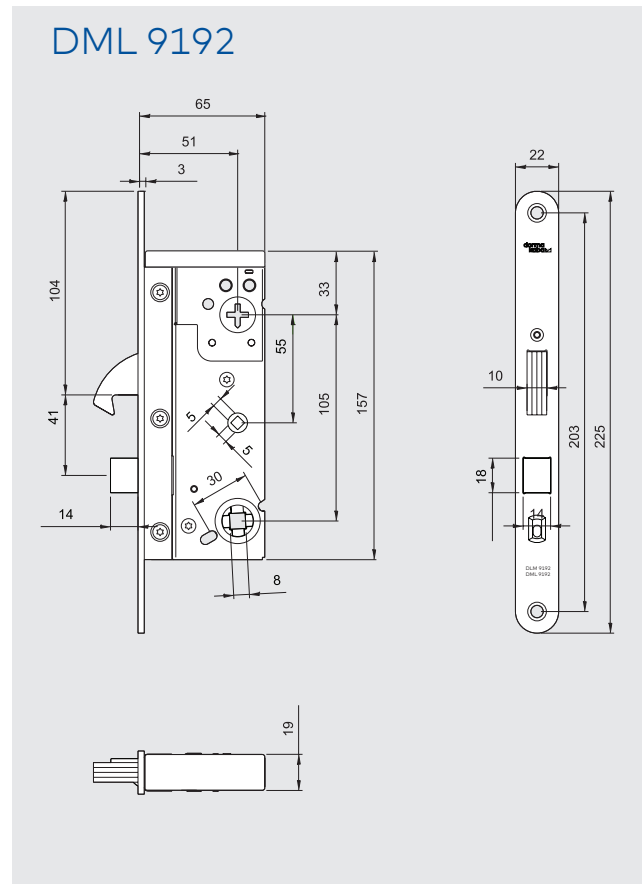
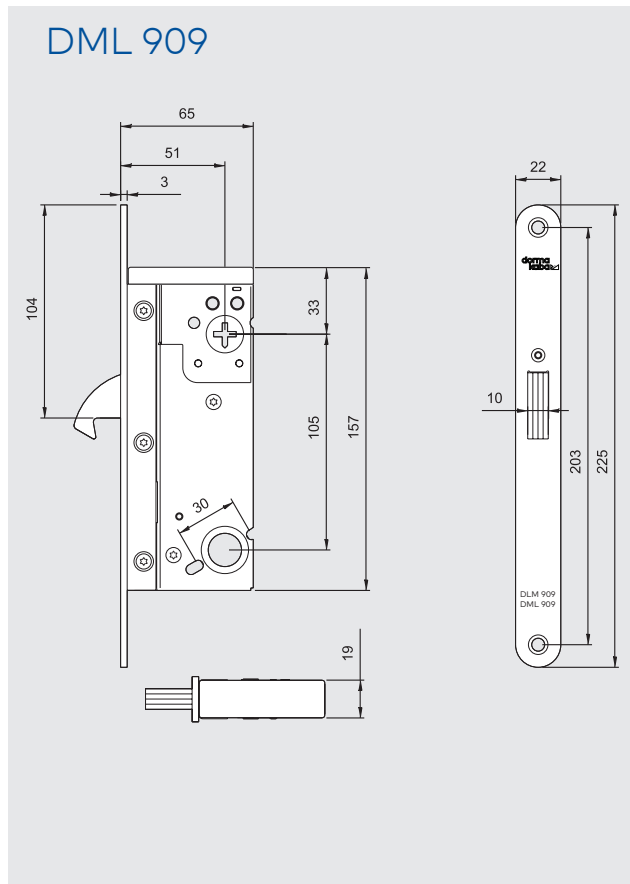
9.1 Monteringsvejledning DML9197







10 Målskitse for DML Electron



dormakaba 



www.dormakaba.com

dormakaba Danmark A/S
Roholmsvej 10A, 1
2620 Albertslund

T: +45 44 54 30
www.dormakaba.dk