



R70  
DUAL MODE ROWER  
Enjoy the Sensation



ASSEMBLY INSTRUCTION

# Samlevejledning: PEAK FITNESS R70

## Introduktion

Tillykke med dit køb af denne romaskine. Dette er konstrueret og fremstillet til at opfylde behov og krav ved privat brug.

Derfor gælder garantien kun ved privat brug.

Læs omhyggeligt vejledningen før monteringen og inden brug. Vær sikker på at have vejledningen til reference- og/eller til vedligeholdelse.

Hvis du har yderligere spørgsmål, bedes ud kontakte din forhandler.

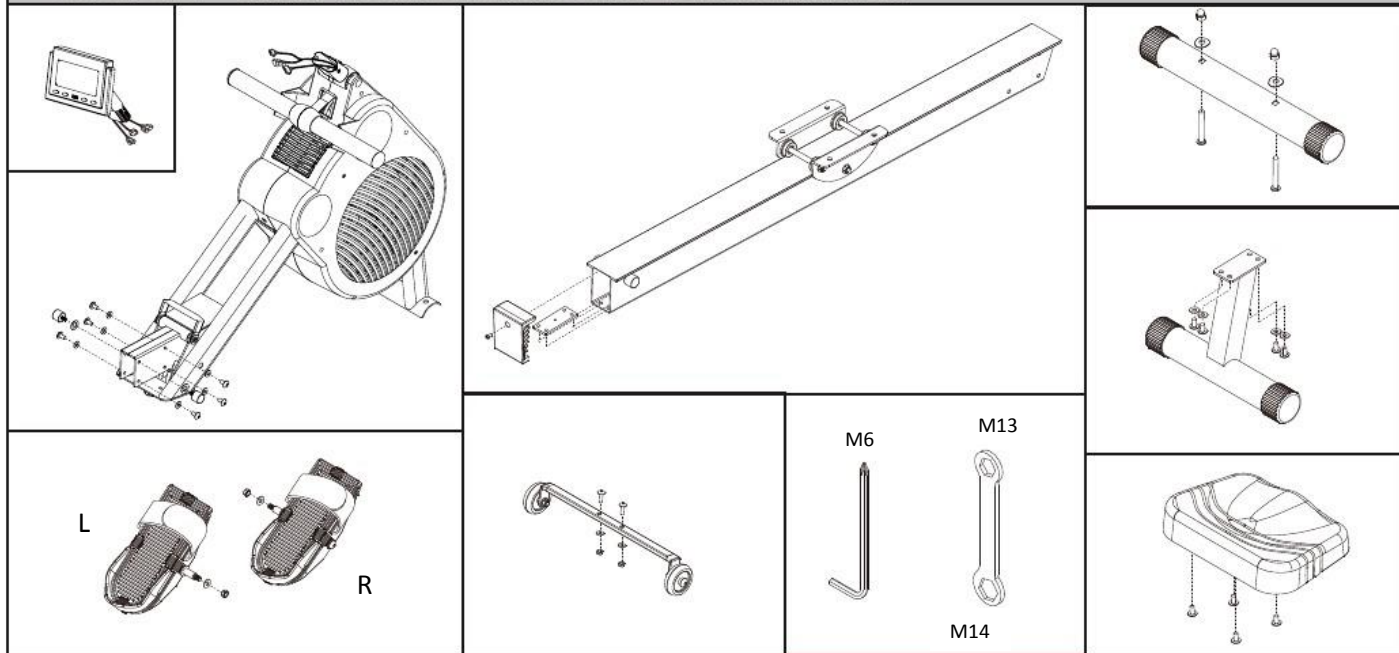
Vi ønsker dig masse af succes og sjov under træningen.

## Indholdsfortegnelse

Introduktion.....	Side1
Indholdsfortegnelse.....	Side1
Tjekliste.....	Side1
Samling (punkt 1-7).....	Side2
Samling (punkt 8 -1 0).....	Side3
Reservedeliste.....	Side4
Reservedelstegning.....	Side5

### Check List

IF ANY OF THESE PARTS ARE MISSING CONTACT YOUR DEALER IMMEDIATELY.



## Samvejledning: PEAK FITNESS R70

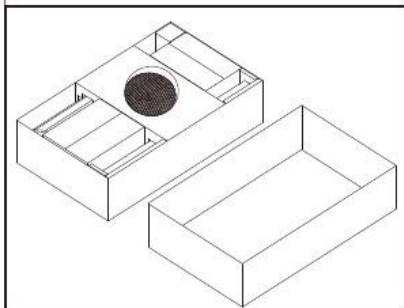
### STEP 1

Du skal have god plads inden du begynder samlingen af din romaskine. Vi anbefaler, at du har 2 x 2,5 meter arbejdsplads inden du starter.

### STEP 2

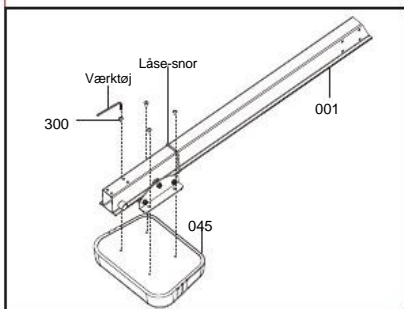
Åben kassen, som det er vist på tegningen nedenfor.

Note: For at beskytte din romaskine under samlingen. Vi anbefaler, at du ikke fjerner det beskyttende materiale før der er nødvendigt.



### STEP 3

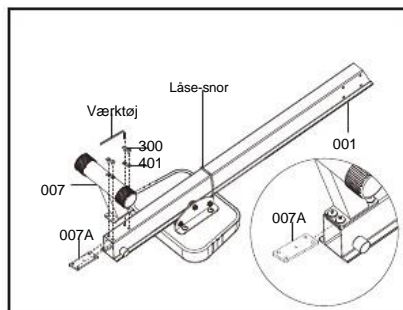
- Placer GLIDESKINNEN [001] som vist på tegningen.
- Fjern de 4 x BOLTE [300] fra SÆDET [045]
- Monter nu SÆDET [045] på GLIDESKINNEN [001] med de 4 bolte [300]



### STEP 4

Saml BAG-FODEN [007] og GLIDESKINNEN [001]

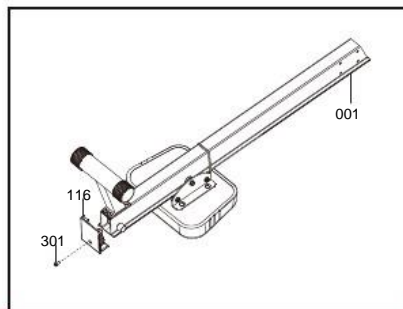
Brug 4 BOLTE [300] og 4 spændeskiver [401] samt PLADEN [007A].



### STEP 5

Monter BAG-PLADEN [116] på GLIDESKINNEN [001]

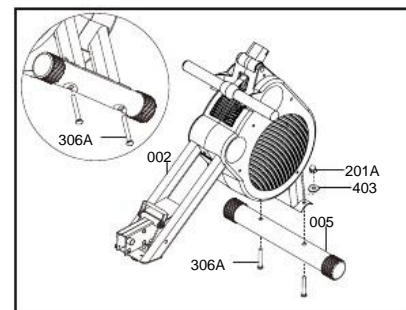
Brug BOLTEN [301].



### STEP 6

Monter FOR-FODEN [005] brug de 2 BOLTE [306A], 2 møtrikke [201A]

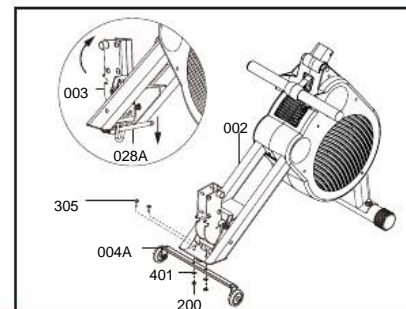
[306A], 2 møtrikke [201A] og de 2 spændeskiver [403].



### STEP 7

a) Tryk PIVOT LÅSE HÅNDTAGET [028A] ned og løft så PIVOT BESLAGET [003] indtil der lyder et "KLIK", så den er låst.

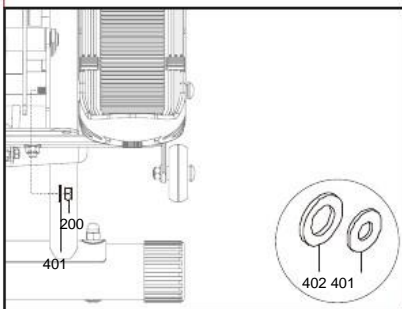
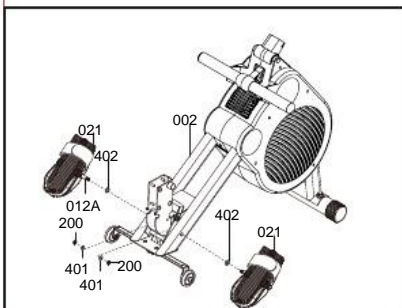
b) Monter TRANSPORT HJULSKINNEN [004A] på HOVED-RAMMEN [002] Brug 2 X BOLTE [305], 2 X Spændeskiver [401] og 2 X Møtrikke [200].



## Samvejledning: PEAK FITNESS R70

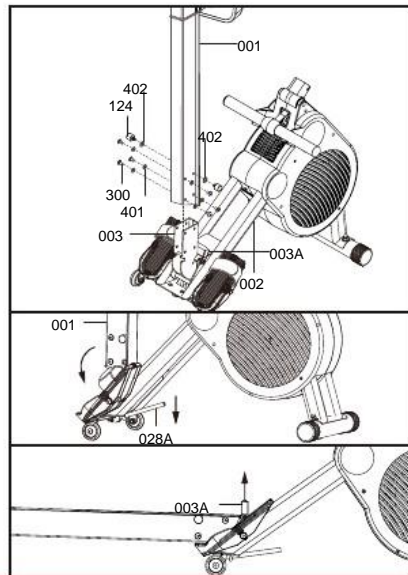
### STEP 8

- a) Fjern 1 X MØTRIK [200] og 1 X SPÆNDESKIVE [401] fra HØJRE FODSTØTTE PEDAL [021] Mærket "R"
- b) Saml HØJRE FODSTØTTE PEDAL [021] med HOVED-RAMMEN [002] brug samme MØTRIK [200] og SPÆNDESKIVE [401]. FØR FODSTØTTE BOLTEN [012A] med SPÆNDESKIVEN [402] gennem HOVED-RAMMEN [002] med MØTRIKKEN [200] og SPÆNDESKIVEN [401] som vist nedenfor – Spænd med fast hånd.
- c) Gentag samlingen for Venstre FODSTØTTE [021] Mærket "L"



### STEP 9

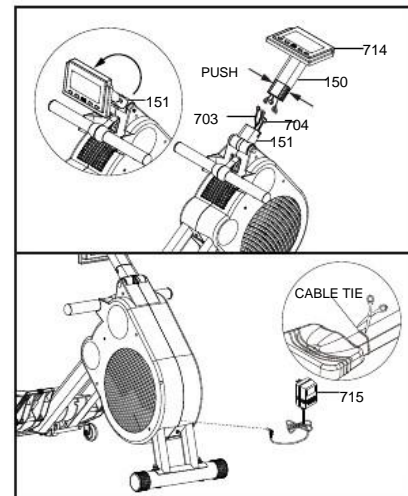
- a) Fjern de 6 BOLTE [300] and 6 SPÆNDESKIVER [401] samt de 2 SÆDE STOPPER [124] og 2 X SPÆNDESKIVER [402] Fra GLIDESKINNEN [003].
- b) Saml GLIDESKINNEN [001] og PIVOT BESLAGET [003] med de samme 6 BOLTE [300] og 6 SPÆNDESKIVER [401] Påsæt også de 2 SÆDE STOPPER [124] med tilhørende SPÆNDESKIVER [402].
- NOTE: Når du samler GLIDESKINNEN [001] med PIVOT BESLAGET [003], sørg for at HÅ NDTAGET [003A] ikke rører PIVOT BESLAGET [003]. For at undgå HÅ NDTAGET [003A] bliver skræmmet af GLIDESKINNEN.
- c) Tryk ned på PIVOT LÅSE HÅNDTAGET [028A] og før GLIDESKINNEN [001] ned. Løft GLIDESKINNEN [001] op ved at trække up i PIVOT LÅSE HÅNDTAGET indtil det siger "KLIK".



### STEP 10

- a) Saml COMPUTER CABLE [703] & [704] med COMPUTEREN [714].
- b) Saml COMPUTER ARMEN [150] med COMPUTER ARM HOLDEREN [151] Pres siderne sammen COMPUTER ARMEN [150] og skub den ind i COMPUTER ARM HOLDEREN [151] indtil de låser sammen.
- c) Roter COMPUTER ARMEN [151] så den peger fremad. Ligesom det er vist på tegningen nedenfor.
- d) Tilslut strømforsyningen AC ADAPTOR [715] i stikket foran på romaskinen.

NOTER: Rotationen af computerarmen er udelukket lavet for at mindske pladsen, når maskinen klappes sammen.



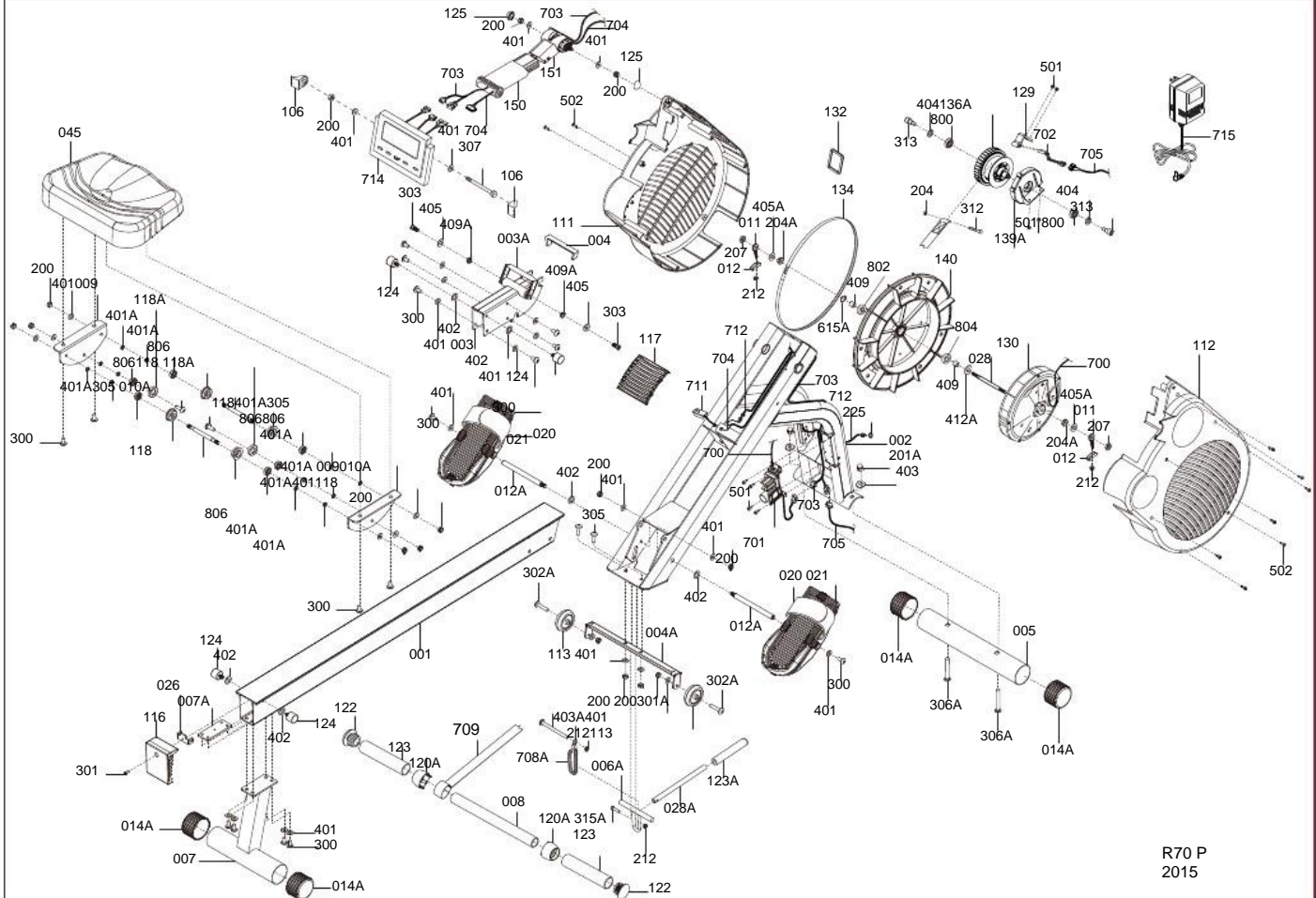
God fornøjelse med træningen

Efterspænd bolte mv. på romaskinen efter en måned.  
Spørgsmål til samling eller brug kontakt din forhandler.

## PEAK FITNESS R70 - PARTS LIST

PART No.	DESCRIPTION	QTY	PART No.	DESCRIPTION	QTY	PART No.	DESCRIPTION	QTY
001	ALUMINUM BEAM	1	122	PLUG	2	401	WASHER	28
002	MAIN FRAME	1	123	FOAM GRIP	2	401A	WASHER	12
003	PIVOT BRACKET	1	123A	PIVOT LOCK BAR HANDLE COVER	1	402	WASHER	6
003A	PIVOT HANDLE	1	124	SEAT CARRIAGE STOPPER	4	403A	WASHER	1
004	HANDLE GRIP	1	125	NUT COVER	2	403	WASHER	2
004A	TRANSPORTATION BRACKET	1	129	SENSOR HOLDER	1	404	SPRING WASHER	2
005	STABILIZER - FRONT	1	130	RESISTANCE HUB	1	405	WASHER	2
006A	PIVOT LOCK BAR	1	132	STRAP SLOT TRIM	1	405A	WASHER	2
007	STABILIZER - REAR	1	134	POLY "V" DRIVE BELT	1	409	SPACER	2
007A	REAR THREADED PLATE	1	136A	STRAP DRUM + DRIVE PULLEY SET 1	1	409A	SPACER	2
008	ALI HANDLE BAR	1	139A	RETURN SPRING SET	1	412A	WASHER	1
009	SEAT CARRIAGE - SIDE PLATE	2	140	FAN SET	1	501	SCREW	8
010A	SEAT CARRIAGE - SHAFT	2	150	COMPUTER ARM	1	502	SCREW	9
011	BELT ADJUSTMENT BOLT	2	151	COMPUTER ARM PIVOT	1	508	SCREW	2
012	BELT ADJUSTMENT PLATE	2	200	NUT	15	615A	RETAINING RING	1
012A	FOOT PEDAL BAR	2	201A	NUT	2	700	TENSION CABLE	1
014A	STANDARD CAP	4	204	NUT	1	701	MOTOR with CABLE	1
020	FOOT STRAP	2	204A	NUT	2	702	SENSOR with CABLE	2
021	FOOT PEDAL	2	207	NUT	2	703	COMPUTER CABLE	1
026	SEAT CARRIAGE STOPPER BRACKET	1	212	NUT	4	704	COMPUTER CABLE	1
028	FLYWHEEL SHAFT	1	225	NUT	1	705	SENSOR CABLE	1
028A	PIVOT LOCK BAR HANDLE	1	300	BOLT	16	708A	PIVOT LOCK BAR SPRING	1
045	SEAT	1	301	BOLT	1	709	DRIVE STRAP ASSEMBLY	1
106	COMPUTER CASE PLUG	2	301A	BOLT	1	711	CHEST BAND RECEIVER	1
111	MAIN COVER - LEFT	1	302A	BOLT	2	712	AC ADAPTOR CABLE	1
112	MAIN COVER - RIGHT	1	303	BOLT	2	714	COMPUTER	1
113	TRANSPORTATION WHEEL	2	305	BOLT	4	715	AC ADAPTOR	1
116	ALI END CAP	1	306A	BOLT	2	800	BALL BEARING	2
117	COVER VENT	1	307	BOLT	1	802	BALL BEARING	1
118	SEAT CARRIAGE - ROLLER	4	312	BOLT	1	804	BALL BEARING	1
118A	SEAT CARRIAGE - GUIDE ROLLER 2		313	BOLT	2	806	BALL BEARING	6
120A	STRAP COVER2		315A	BOLT	1			

# DUAL MODE ROWER EXPLODED DRAWING



R70 P  
2015