

MADE IN DENMARK

# EDGE BY HAMMEL

Vejl. prislister DKK  
INKL. MOMS

RET TIL ÆNDRINGER FORBEHOLDES  
2019/2

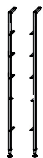



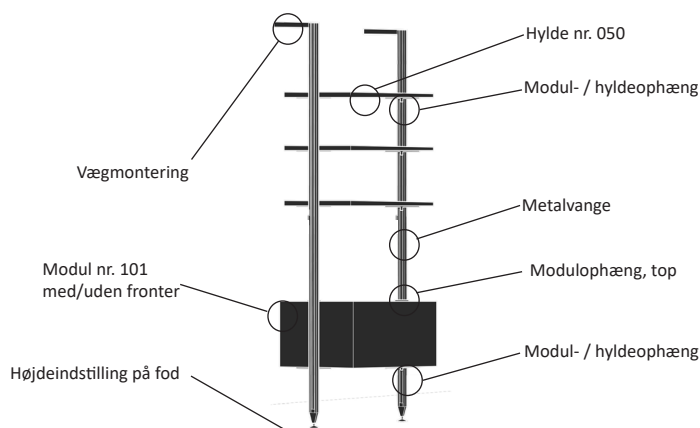
## NYHED

EDGE by Hammel tegneprogram  
til både iPad, mobil og web.  
Se mere på:  
[www.hammel-furniture.dk](http://www.hammel-furniture.dk)

**hammel**<sup>®</sup>

## EDGE METAL VANGEREOL

Modul	VANGEREOL, metalvanger	Varenr. og pris:			
400	 <p>Vangereol basismodul Leveres inkl.: 2 metalvanger, murmontering, beslag til brug for 4 hylder eller til 3 hylder og 1 skab. Højdejusterbar. Tilbehør se side 3 NYHED i hvid medio juli</p>	B: 2,5 H: 210 D: 22 Kg/m <sup>3</sup> : 5,3/0,013	40 08 0400 SORT PULVERLAKERET 2340	40 07 0400 HVID PULVERLAKERET 2340	
401	 <p>Vangereol tilbygningsmodul Leveres inkl.: 1 metalvange, murmontering, beslag til brug for 4 hylder eller til 3 hylder og 1 skab. Højdejusterbar. Tilbehør se side 3 NYHED i hvid medio juli</p>	B: 2,5 H: 210 D: 22 Kg/m <sup>3</sup> : 3,3/0,009	40 08 0401 SORT PULVERLAKERET 1625	40 07 0401 HVID PULVERLAKERET 1625	



Modul	Beslag til ekstra hylder og skabe til VANGEREOL	Varenr. og pris:			
420	 <p>Modul- / hyldeophæng Pulverlakeret i sort eller hvid NYHED medio juli</p>	B: 1,6 H: 4,5 D: 25 Kg/m <sup>3</sup> : 0,2/0,001	40 08 0420 143 SORT	40 07 0420 143 HVID	
421	 <p>Modulophæng, top Til ét ekstra skab skal der bruges 1x420 og 1x421. Pulverlakeret i sort eller hvid.</p>	B: 2 H: 4 D: 5,3 Kg/m <sup>3</sup> : 0,2/0,001	40 08 0421 117 SORT	40 07 0421 117 HVID	
Modul	Bøjlestang til VANGEREOL	Varenr. og pris:			
422	 <p>Bøjlestang inkl. 2 afstandsstykker Total dybde 30cm Med gummikant for oven. Pulverlakeret i sort eller hvid. NYHED medio juli</p>	B: 90 H: 3,5 D: 1,15 Kg/m <sup>3</sup> : 0,6/0,001	40 08 0422 650 SORT	40 07 0422 650 HVID	



1x400+4x050



1x400+1x401+3x050+4x051  
+1x101+1x012+2x011



1x400+1x401+7x050+1x101  
+2x012



1x400+2x401+10x050+2x101+2x012+4x011

Prisgr. 1 (xx)	Prisgr. 2 (xx)	Prisgr. 3 (xx)
81 - snehvid	Grundmoduler samt hylder: 16 - røget eg 75 - sort bejdsset	72 - sort 95 - grafit 98 - cappuccino
	Kun fronter: 15 - hvidp.eg mat lak 16 - røget eg 75 - sort bejdsset	

Max. vægt når væghængt:  
= max. anbefalet totalvægt for indhold i og ovenpå modulet



Varenr. struktur:  
Skab i grafit:  
40 95 0100

Alle moduler leveres samlet inkl. vægophæng.

Modul	Moduler til VANGEREOL		Varenr. og pris:			
050		Hylde til vangereol til 1 sektion Ved flere end 4 hylder, husk at tilkøbe beslag nr. 420.	B: 90 H: 1,9 D: 32,5 Kg/m <sup>3</sup> : 5/0,009	40 xx 0050 598	40 xx 0050 780	40 xx 0050 715
051	 NYHED	Hylde til vangereol til 1/2 sektion Ved flere end 4 hylder, husk at tilkøbe beslag nr. 420.	B: 46 H: 1,9 D: 32,5 Kg/m <sup>3</sup> : 2,4/0,005	40 xx 0051 338	40 xx 0051 416	40 xx 0051 442
211	 NYHED medio august	Skrivepult Inkl. metalstang, skillerum, hylde, skriveunderlag. Med kabelhul i bunden.	B: 90 H: 45,5 D: 32,5/67 Kg/m <sup>3</sup> : 31/0,213	40 xx 0211 5590	40 xx 0211 6617	40 xx 0211 6617
101	 Max. 40 kg	Skab, åben, til montering i vangereol	B: 90 H: 45,5 D: 32,5 Kg/m <sup>3</sup> : 18,7/0,213	40 xx 0101 1950	40 xx 0101 2340	40 xx 0101 2392
100	 Max. 20 kg	Skab, åben	B: 45,5 H: 45,5 D: 32,5 Kg/m <sup>3</sup> : 10,8/0,116	40 xx 0100 1690	40 xx 0100 1950	40 xx 0100 2015
102	 Max. 20 kg	Skab inkl. 1 hylde, åben	B: 45,5 H: 90 D: 32,5 Kg/m <sup>3</sup> : 18,2/0,215	40 xx 0102 1950	40 xx 0102 2340	40 xx 0102 2392
010		Hylde til modul 100 + 101 + 102	B: 42,3 H: 1,7 D: 28,1 Kg/m <sup>3</sup> : 1,5/0,004	40 xx 0010 260	40 75 0010 312	40 xx 0010 325
011		Skuffe til modul 100 + 101 + 102 Med pushåbning og fuldt udtræk	B: 44,4 H: 22 D: 26,7 Kg/m <sup>3</sup> : 4,5/0,038	40 xx 0011 1287	40 xx 0011 1352	40 xx 0011 1365
012		Dør til modul 100 + 101 + 102 Med pushåbning	B: 44,4 H: 44,4 D: 1,7 Kg/m <sup>3</sup> : 2,8/0,011	40 xx 0012 585	40 xx 0012 845	40 xx 0012 910
013		Høj dør til 102 Med pushåbning	B: 44,4 H: 89,2 D: 1,7 Kg/m <sup>3</sup> : 5,2/0,022	40 xx 0013 780	40 xx 0013 975	40 xx 0013 1027
021		Lav klap til 101 Med pushåbning For montering i bund, monteres push-beslag i siden af modulet.	B: 89,2 H: 22 D: 1,7 Kg/m <sup>3</sup> : 3/0,013	40 xx 0021 1170	40 xx 0021 1430	40 xx 0021 1495
014		Høj klap til 101 Med pushåbning	B: 89,2 H: 44,4 D: 1,7 Kg/m <sup>3</sup> : 5,6/0,022	40 xx 0014 1430	40 xx 0014 1690	40 xx 0014 1755
022		Lav stofklap til 101 Med pushåbning	B: 89,2 H: 22 D: 1,7 Kg/m <sup>3</sup> : 2,1/0,013	40 05 0022 1690	40 05 0023 2015	40 05 0035 2015
035		For montering i bund, monteres push-beslag i siden af modulet.		(sort stof)	(grafit stof)	(hvidt stof)
015			Høj stofklap til 101 Med pushåbning	B: 89,2 H: 44,4 D: 1,7 Kg/m <sup>3</sup> : 3,1/0,022	40 05 0015 1820	40 05 0016 2405
036				(sort stof)	(grafit stof)	(hvidt stof)



Max. vægt når væghængt:  
= max. anbefalet totalvægt for  
indhold i og ovenpå modulet




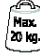
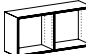










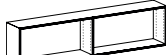

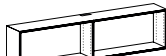










Geringssamling

Vejl.priser DKK

Varenr. struktur:  
Skab i grafit:  
40 95 0100

Prisgr. 1 (xx)	Prisgr. 2 (xx)	Prisgr. 3 (xx)
81 - snehvid	Grundmoduler samt hylde: 16 - røget eg 75 - sort bejdsset	72 - sort 95 - grafit 98 - cappuccino
	Kun fronter: 15 - hvidp. eg mat lak 16 - røget eg 75 - sort bejdsset	

Alle moduler leveres samlet inkl. vægophæng.

Modul	GRUNDMODULER med geringssamling D: 32,5 cm	Varenr. og pris:		
100	  Skab, åben B: 45,5 H: 45,5 D: 32,5 Kg/m <sup>3</sup> : 10,8/0,116	40 xx 0100	40 xx 0100	40 xx 0100
101	  Skab, åben B: 90 H: 45,5 D: 32,5 Kg/m <sup>3</sup> : 18,7/0,213	40 xx 0101	40 xx 0101	40 xx 0101
211	   Skrivepult Inkl. metalstang, skillerum, hylde, skrive- underlag. Med kabelhul i bunden. NYHED medio august B: 90 H: 45,5 D: 32,5/67 Kg/m <sup>3</sup> : 31/0,213	40 xx 0211	40 xx 0211	40 xx 0211
102	  Skab inkl. 1 hylde, åben B: 45,5 H: 90 D: 32,5 Kg/m <sup>3</sup> : 18,2/0,215	40 xx 0102	40 xx 0102	40 xx 0102
103	  Skab inkl. 2 hylde, åben B: 90 H: 90 D: 32,5 Kg/m <sup>3</sup> : 30/0,394	40 xx 0103	40 xx 0103	40 xx 0103
052	  Bagklædning til skab 103 Inkl. monteringsbeslag. Så modulet kan anvendes fritstående. NYHED primo september B: 90,3 H: 90,3 D: 1,2 Kg/m <sup>3</sup> : 8/0,024	40 xx 0052		40 xx 0052
201	  Skab, åben B: 180 H: 45,5 D: 32,5 Kg/m <sup>3</sup> : 26,3/0,407	40 xx 0201	40 xx 0201	40 xx 0201
202	   AV modul, åben Ledningshul i top og bund. Inkl. dæksel. B: 180 H: 45,5 D: 32,5 Kg/m <sup>3</sup> : 26,3/0,407	40 xx 0202	40 xx 0202	40 xx 0202
Modul	HYLDER til moduler med dybde 32,5 cm	Varenr. og pris:		
010	 Hylde til modul 100 + 101 + 102 + 103 B: 42,3 H: 1,7 D: 28,1 Kg/m <sup>3</sup> : 1,5/0,004	40 xx 0010	40 75 0010	40 xx 0010
017	 Hylde til modul 201 + 202 B: 87,1 H: 1,7 D: 28,1 Kg/m <sup>3</sup> : 3,4/0,009	40 xx 0017	40 75 0017	40 xx 0017
Modul	SKUFFER til moduler med dybde 32,5 cm	Varenr. og pris:		
011	 Skuffe til modul 100 + 101 + 102 + 103 Med pushåbning og fuldt udtræk B: 44,4 H: 22 D: 26,7 Kg/m <sup>3</sup> : 4,5/0,038	40 xx 0011	40 xx 0011	40 xx 0011
018	 Skuffe til modul 201 + 202 Med pushåbning og fuldt udtræk B: 89,2 H: 22 D: 26,7 Kg/m <sup>3</sup> : 7,2/0,075	40 xx 0018	40 xx 0018	40 xx 0018
Modul	DØRE OG KLAPPER til moduler med dybde 32,5 cm	Varenr. og pris:		
012	 Dør til modul 100 + 101 + 102 + 103 Med pushåbning B: 44,4 H: 44,4 D: 1,7 Kg/m <sup>3</sup> : 2,8/0,011	40 xx 0012	40 xx 0012	40 xx 0012
013	 Høj dør til 102 + 103 Med pushåbning B: 44,4 H: 89,2 D: 1,7 Kg/m <sup>3</sup> : 5,2/0,022	40 xx 0013	40 xx 0013	40 xx 0013
021	 Lav klap til 101 + 103 + 201 + 202 Med pushåbning For montering i bund, monteres push-beslag i siden af modulet. B: 89,2 H: 22 D: 1,7 Kg/m <sup>3</sup> : 3/0,013	40 xx 0021	40 xx 0021	40 xx 0021
014	 Høj klap til 101 + 103 + 201 + 202 Med pushåbning 103: For montering i bund, monteres push-beslag i siden af modulet. B: 89,2 H: 44,4 D: 1,7 Kg/m <sup>3</sup> : 5,6/0,022	40 xx 0014	40 xx 0014	40 xx 0014



Max. vægt når væghængt:  
= max. anbefalet totalvægt for  
indhold i og ovenpå modulet



Geringssamling

Vejl.priser DKK

Varenr. struktur:  
Skab i grafit:  
40 95 0100

Prisgr. 1 (xx) 81 - snehvid	Prisgr. 2 (xx) Grundmoduler samt hylde:	Prisgr. 3 (xx) 72 - sort 95 - grafit 98 - cappuccino
	16 - røget eg 75 - sort bejdsset	
	Kun fronter: 15 - hvidp.eg mat lak 16 - røget eg 75 - sort bejdsset	

Alle moduler leveres samlet inkl. vægophæng.

Modul	STOFKLAPPER til moduler med dybde 32,5 cm			Varenr. og pris:		
022 023 035		<p>Lav stofklap til 101 + 103 + 201 + 202 Med pushåbning For montering i bund, monteres push-beslag i siden af modulet.</p>	<p>B: 89,2 H: 22 D: 1,7 Kg/m<sup>3</sup>: 2,1/0,013</p>	40 05 0022  1690 (sort stof)	40 05 0023  2015 (grafit stof)	40 05 0035  2015 (hvidt stof)
015 016 036		<p>Høj stofklap til 101 + 103 + 201 + 202 Med pushåbning 103: For montering i bund, monteres push-beslag i siden af modulet.</p>	<p>B: 89,2 H: 44,4 D: 1,7 Kg/m<sup>3</sup>: 3,1/0,022</p>	40 05 0015  1820 (sort stof)	40 05 0016  2405 (grafit stof)	40 05 0036  2405 (hvidt stof)
Modul	GRUNDMODULER med geringssamling D: 42 cm			Varenr. og pris:		
104		<p>Skab, inkl. 2 hylder, åben</p>	<p>B: 90 H: 90 D: 42 Kg/m<sup>3</sup>: 38/0,492</p>	40 xx 0104  2860	40 xx 0104  3380	40 xx 0104  3510
052		<p>Bagklædning til skab 104 Inkl. monteringsbeslag. Så skabet kan anvendes fritstående.</p>	<p>B: 90,3 H: 90,3 D: 1,2 Kg/m<sup>3</sup>: 8/0,024</p>	40 xx 0052  1118		40 xx 0052  1235
207		<p>AV modul, åben Ledningshul i top og bund. Inkl. dæksel. Væghænges gennem bagbeklædning.</p>	<p>B: 90 H: 23 D: 42 Kg/m<sup>3</sup>: 18/0,152</p>	40 xx 0207  2340	40 xx 0207  2652	40 xx 0207  2756
208		<p>AV modul, åben Ledningshul i top og bund. Inkl. dæksel.</p>	<p>B: 90 H: 45,5 D: 42 Kg/m<sup>3</sup>: 21/0,261</p>	40 xx 0208  2392	40 xx 0208  2730	40 xx 0208  2795
203		<p>Skab, åben</p>	<p>B: 180 H: 45,5 D: 42 Kg/m<sup>3</sup>: 45,7/0,502</p>	40 xx 0203  3640	40 xx 0203  4420	40 xx 0203  4485
204		<p>AV modul, åben Ledningshul i top og bund. Inkl. dæksel.</p>	<p>B: 180 H: 45,5 D: 42 Kg/m<sup>3</sup>: 45,7/0,502</p>	40 xx 0204  3900	40 xx 0204  4680	40 xx 0204  4745
205		<p>Skab, åben Væghænges gennem bagbeklædning.</p>	<p>B: 180 H: 23 D: 42 Kg/m<sup>3</sup>: 32,9/0,292</p>	40 xx 0205  3380	40 xx 0205  4160	40 xx 0205  4225
206		<p>AV modul, åben Ledningshul i top og bund. Inkl. dæksel. Væghænges gennem bagbeklædning.</p>	<p>B: 180 H: 23 D: 42 Kg/m<sup>3</sup>: 32,9/0,292</p>	40 xx 0206  3640	40 xx 0206  4420	40 xx 0206  4485
500		<p>Skab inkl. 3 hylder, åben</p>	<p>B: 180 H: 58 D: 42 Kg/m<sup>3</sup>: 51,8/0,535</p>	40 xx 0500  4160	40 xx 0500  5200	40 xx 0500  5265
053		<p>Bagklædning til skab 500 Inkl. monteringsbeslag. Så skabet kan anvendes fritstående.</p>	<p>B: 179,2 H: 58,3 D: 1,2 Kg/m<sup>3</sup>: 11/0,03</p>	40 xx 0053  1248		40 xx 0053  1365
501		<p>Skab inkl. 2 hylder, åben</p>	<p>B: 120 H: 58 D: 42 Kg/m<sup>3</sup>: 36,8/0,428</p>	40 xx 0501  3445	40 xx 0501  4485	40 xx 0501  4550
502		<p>AV modul inkl. 2 hylder, åben Ledningshul i top og bund. Inkl. dæksel.</p>	<p>B: 120 H: 58 D: 42 Kg/m<sup>3</sup>: 31,8/0,428</p>	40 xx 0502  3705	40 xx 0502  4745	40 xx 0502  4810
Modul	HYLDE til moduler med dybde 42 cm			Varenr. og pris:		
033		<p>Hylde til modul 104</p>	<p>B: 42,3 H: 1,7 D: 37,7 Kg/m<sup>3</sup>: 4/0,009</p>	40 xx 0033  286	40 75 0033  338	40 xx 0033  364
019		<p>Hylde til modul 203 + 204 + 205 + 206 + 207 + 208</p>	<p>B: 87,1 H: 1,7 D: 37,7 Kg/m<sup>3</sup>: 4/0,009</p>	40 xx 0019  520	40 75 0019  598	40 xx 0019  611
031		<p>Hylde til modul 500 + 501 + 502</p>	<p>B: 57 H: 1,7 D: 37,7 Kg/m<sup>3</sup>: 3/0,006</p>	40 xx 0031  520	40 75 0031  598	40 xx 0031  611

# EDGE BY HAMMEL

Max. vægt når væghængt:  
= max. anbefalet totalvægt for  
indhold i og ovenpå modulet




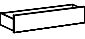





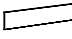
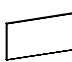


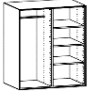
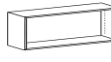

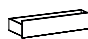
Vejl.priser DKK



Varenr. struktur:  
Skab i grafit:  
40 95 0100

Prisgr. 1 (xx)	Prisgr. 2 (xx)	Prisgr. 3 (xx)
81 - snehvid	Grundmoduler samt hylder: 16 - røget eg 75 - sort bejdet	72 - sort 95 - grafit 98 - cappuccino
	Kun fronter: 15 - hvidp.eg mat lak 16 - røget eg 75 - sort bejdet	

Alle moduler leveres samlet inkl. vægophæng.

Modul	SKUFFER til moduler med dybde 42 cm	Varenr. og pris:			
032	 Skuffe til modul 104 Med pushåbning og med fuldt udtræk	B: 44,4 H: 22 D: 36,7 Kg/m <sup>3</sup> : 5,3/0,049	40 xx 0032 <b>1352</b>	40 xx 0032 <b>1417</b>	40 xx 0032 <b>1443</b>
020	 Skuffe til modul 203 + 204 + 205 + 206 + 207 + 208 Med pushåbning og med fuldt udtræk	B: 89,2 H: 22 D: 36,7 Kg/m <sup>3</sup> : 8/0,096	40 xx 0020 <b>1430</b>	40 xx 0020 <b>1547</b>	40 xx 0020 <b>1560</b>
024	 Skuffe til 500 + 501 + 502 Med pushåbning og med fuldt udtræk	B: 59,1 H: 18,8 D: 36,7 Kg/m <sup>3</sup> : 5,6/0,055	40 xx 0024 <b>1287</b>	40 xx 0024 <b>1352</b>	40 xx 0024 <b>1365</b>
Modul	DØRE OG KLAPPER til moduler med dybde 42 cm	Varenr. og pris:			
012	 Dør til modul 104 Med pushåbning	B: 44,4 H: 44,4 D: 1,7 Kg/m <sup>3</sup> : 2,8/0,011	40 xx 0012 <b>585</b>	40 xx 0012 <b>845</b>	40 xx 0012 <b>910</b>
013	 Høj dør til 104 Med pushåbning	B: 44,4 H: 89,2 D: 1,7 Kg/m <sup>3</sup> : 5,2/0,022	40 xx 0013 <b>780</b>	40 xx 0013 <b>975</b>	40 xx 0013 <b>1027</b>
025	 Dør til 500 + 501 + 502 Med pushåbning	B: 59,1 H: 57,1 D: 1,7 Kg/m <sup>3</sup> : 4,4/0,018	40 xx 0025 <b>780</b>	40 xx 0025 <b>975</b>	40 xx 0025 <b>1027</b>
026 027 037	 Stof dør til 500 + 501 + 502 Med pushåbning	B: 59,1 H: 57,1 D: 1,7 Kg/m <sup>3</sup> : 2/0,018	40 05 0026 <b>1261</b> (sort stof)	40 05 0027 <b>1651</b> (grafit stof)	40 05 0037 <b>1651</b> (hvidt stof)
021	 Lav klap til 104 + 203 + 204 + 205 + 206 + 207 + 208. Med pushåbning For montering i bund, monteres push-beslag i siden af modulet.	B: 89,2 H: 22 D: 1,7 Kg/m <sup>3</sup> : 3/0,013	40 xx 0021 <b>1170</b>	40 xx 0021 <b>1430</b>	40 xx 0021 <b>1495</b>
014	 Høj klap til 104 + 203 + 204 + 208. Med pushåbning	B: 89,2 H: 44,4 D: 1,7 Kg/m <sup>3</sup> : 5,6/0,022	40 xx 0014 <b>1430</b>	40 xx 0014 <b>1690</b>	40 xx 0014 <b>1755</b>
022 023 035	 Lav stofklap t/104+203+204+ 205+206+ 207+208. Med pushåbning For montering i bund, monteres push-beslag i siden af modulet.	B: 89,2 H: 22 D: 1,7 Kg/m <sup>3</sup> : 2,1/0,013	40 05 0022 <b>1690</b> (sort stof)	40 05 0023 <b>2015</b> (grafit stof)	40 05 0035 <b>2015</b> (hvidt stof)
015 016 036	 Høj stofklap til 104 + 203 + 204 + 208. Med pushåbning	B: 89,2 H: 44,4 D: 1,7 Kg/m <sup>3</sup> : 3,1/0,022	40 05 0015 <b>1820</b> (sort stof)	40 05 0016 <b>2405</b> (grafit stof)	40 05 0036 <b>2405</b> (hvidt stof)
Modul	GRUNDMODULER med geringssamling D: 58 cm samt fronter	Varenr. og pris:			
210	 Klædeskab, åben Inkl. 3 hylder og 1 bøjlestang. Kan ikke væghænges.	B: 90 H: 113 D: 58 Kg/m <sup>3</sup> : 60/0,783	40 xx 0210 <b>4550</b>		
209	 Skab, åben Kan ikke væghænges. Kan f.eks. Placeres under skab nr. 210.	B: 90 H: 45,5 D: 58 Kg/m <sup>3</sup> : 28/0,345	40 xx 0209 <b>2730</b>		
040	 Høj dør til 210 Med pushåbning	B: 44,4 H: 116,6 D: 1,7 Kg/m <sup>3</sup> : 7,3/0,024	40 xx 0040 <b>910</b>		
020	 Skuffe til modul 209 Med pushåbning og med fuldt udtræk	B: 89,2 H: 22 D: 36,7 Kg/m <sup>3</sup> : 8/0,096	40 xx 0020 <b>1430</b>	40 xx 0020 <b>1547</b>	40 xx 0020 <b>1560</b>



# EDGE BY HAMMEL

Max. vægt når væghængt:  
= max. anbefalet totalvægt for  
indhold i og ovenpå modulet



Vejl. priser DKK

Varenr. struktur:  
Skab i grafit:  
40 95 0100

Prisgr. 1 (xx)	Prisgr. 2 (xx)	Prisgr. 3 (xx)
81 - snehvid	Grundmoduler samt hylde: 16 - røget eg 75 - sort bejdsset	72 - sort 95 - grafit 98 - cappuccino
Kun fronter: 15 - hvidp. eg mat lak 16 - røget eg 75 - sort bejdsset		

Alle moduler leveres samlet inkl. vægophæng.





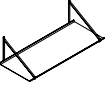


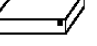
Modul	GRUNDMODULER med alm samling D: 28,1 cm	Varenr. og pris:			
310	Åbent modul uden systemhuller	B: 42,3 H: 42,3 D: 28,1 Kg/m <sup>3</sup> : 6,5/0,089	40 xx 0310 1196	40 xx 0310 1547	40 xx 0310 1586
Modul GRUNDMODULER med alm samling D: 32,5 cm					
300	Reol inkl. 2 hylder, åben	B: 23 H: 130 D: 32,5 Kg/m <sup>3</sup> : 12,1/0,165	40 xx 0300 2080	40 xx 0300 2535	40 xx 0300 2600
301	Reol, åben	B: 130 H: 23 D: 32,5 Kg/m <sup>3</sup> : 13,2/0,159	40 xx 0301 2080	40 xx 0301 2535	40 xx 0301 2600
302	Reol inkl. 3 hylder, åben	B: 35 H: 170 D: 32,5 Kg/m <sup>3</sup> : 18,3/0,299	40 xx 0302 2470	40 xx 0302 2925	40 xx 0302 2990
303	Reol, åben	B: 170 H: 35 D: 32,5 Kg/m <sup>3</sup> : 18,3/0,299	40 xx 0303 2470	40 xx 0303 2925	40 xx 0303 2990
Modul FRONTER til modul 300 + 302					
028	Lang dør til 300 Med pushåbning	B: 20,7 H: 124,5 D: 1,7 Kg/m <sup>3</sup> : 3,7/0,017	40 xx 0028 910	40 xx 0028 1040	40 xx 0028 1066
029	Lang dør til 302 Med pushåbning	B: 31,7 H: 166,1 D: 1,7 Kg/m <sup>3</sup> : 6,7/0,027	40 xx 0029 1131	40 xx 0029 1261	40 xx 0029 1287



Se disse og flere spændende opstillinger i  
EDGE kataloget og på vores tegneprogram  
under Galleri .

Find link til tegneprogrammet på  
[www.hammelfurniture.dk](http://www.hammelfurniture.dk)

## HJUL, BEN og TILBEHØR

Modul	HJUL OG BEN			
177		Stillefødder, 6 stk Kan monteres under alle grundmoduler.	B: 2,8 H: 3 Kg/m <sup>3</sup> : 1,0,002	10 20 0177 240
187		Rustik hjul, 6 stk. heraf 2 stk. med bremseser. Kan monteres under alle grundmoduler.	B: 12,5 H: 12,5 Kg/m <sup>3</sup> : 1,8,0,003	10 20 0187 743
174		Metalben, 4 stk, sortlakeret Kan monteres under alle grundmoduler. Husk støtteben 198 ved moduler med en bredde mere end 90 cm.	B: 22 H: 20 Ø: 2 Kg/m <sup>3</sup> : 2,1,0,011	10 20 0174 853
198		Støtteben, 1 stk Til brug ved moduler over 90 cm. Anvendes som støtteben sammen med ben 174. Kan justeres fra 14 - 20 cm.	Ø: 2 H: 14-20 Kg/m <sup>3</sup> : 0,4,0,009	10 20 0198 142
Modul	VÆGHYLDE		Varenr. og pris:	
450 452		Metalhylde Pulverlakeret i sort eller hvid	B: 65 H: 18,9 D: 27 Kg/m <sup>3</sup> : 2,7,0,007	10 20 0450 715 (sort) 10 20 0452 715 (hvid)
451 453		Metalhylde Pulverlakeret i sort eller hvid	B: 65 H: 18,9 D: 17 Kg/m <sup>3</sup> : 2,0,007	10 20 0451 663 (sort) 10 20 0453 663 (hvid)
Modul	BÆNK og HYNDE		Varenr. og pris:	
058+395	 NYHED	Bænk Fineret topplade i hvidpig. eg mat lak. Massive træben i hvidpig. eg mat lak. MISTRAL hynde 585 kan anvendes.	B: 62 H: 40,9 T: 42 Kolle: 2 Kg/m <sup>3</sup> : 5,66/0,02	40 15 0058 + 10 200395 1765
585		MISTRAL hynde, gråmeleret stof, over 30.000 Martindale. Med påsyet MISTRAL logo	B: 40 H: 4 T: 43 Kg/m <sup>3</sup> : 0,6,0,007	31 05 0585 432



Metalhylde 450



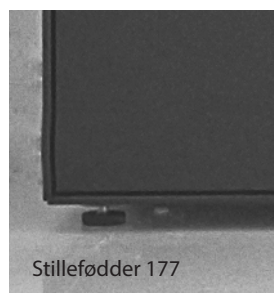
Metaldæksel i AV-moduler



Ben 174



Hjul 187



Stillefødder 177



Bænk 058+395+hynde 585