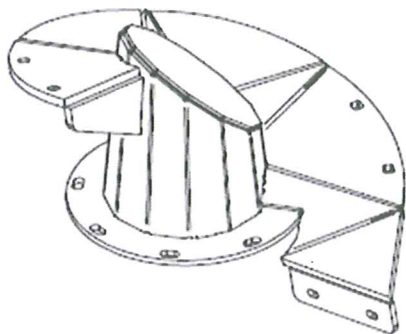


## “Værktøjskasse” for tilpasning og optimering af VM snegle

### Snegleforhøjer (udstyr)



#### Numre og priser

814710-1085:

Til blandesnegl 813718-150A  
(Ny, stor snegl monteret ca. 2. halvår 2013)

814710-1086:

Til blandesneglene 813718-150X og 813712-133X (gl. stor type)  
Bruttopris: DKK 5.965,- \*)

Bestilles udstyret sammen med en ny maskine, monteres delen.

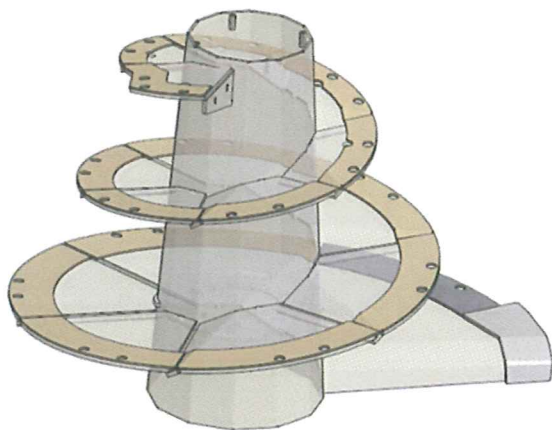
#### Beskrivelse

Snegleforhøjeren leveres inkl. 1 stk. kort kniv (standardkniv) med støtteplade og bolte.

Anvendes typisk, når der oprives mange rundballer, specielt når den sidst ifyldte "svømmer" oven på blandingen. Herudover kan den anbefales, når basis-Feederen udstyres med en overbygning, specielt i de tilfælde hvor sneglene kører med lav hastighed.

Blandesnegle, der leveres fra i dag, er forberedt for montage af snegleforhøjer. I forbindelse med ældre snegle skal der isvejses 4 ekstra gevindstykker i centerrøret samt bores 2 huller.

### Reparationssæt for svejsning på ældre snegl (reserve- og slidel)



#### Numre og priser

813713-940X:

Til blandesneglene 813718-150X og 813712-133X  
(blandesnegle leveret fra ultimo 2003)

Bruttopris: DKK 3.080,- \*)

#### Beskrivelse

Reparationssættet forstærker den yderste del af sneglevindingerne og forlænger sneglens levetid. Delene er fremstillet af højstyrkestål 6 mm, kvalitet S650 og skal svejses på vindingerne. Dette bør ske, inden vindingerne slides.

Sættet består bl.a. af en "aktivitetsplade" for montering på nederste sneglevinding, der inden påsvejsning kan justeres ud mod karsiden af blanderen og herved mindske afstanden mellem karsiden og sneglen.

Denne justering har stor betydning for blandeegenskaben, herunder opblanding af kompaktfoder. Dog skal man være opmærksom på, at kraftforbruget øges en del, når afstanden mindskes.

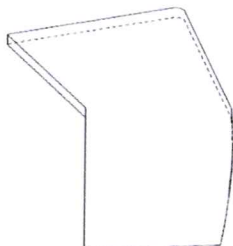
\*) Alle priser er ekskl. moms, fragt og klargøring.

## Information

Fuldfoderblandere



### Aktivitetsplade for svejsning på første snegleplade (reserve- og sliddel)



#### Numre og priser

812714-782X:

Til blandesneglene 813718-150A, 813718-150X og 813712-133X

812714-794X:

Til de små "S" blandesnegle 813718-131B og 813718-131A

Bruttopris: DKK 212,- \*)

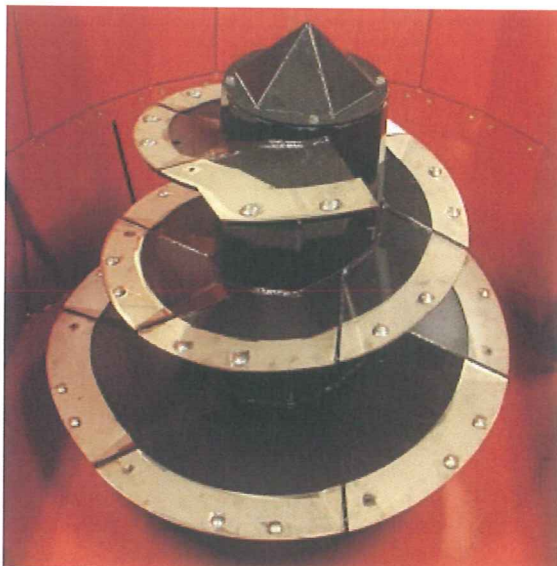
#### Beskrivelse

Aktivitetspladen, der tilbydes til både den lille "S" blandesnegl og til den store blandesnegl, er en plade til brug for optimering af blandeprocessen. Pladen indgår også i "Reparationsættet", hvor montering og justering er beskrevet. Vær opmærksom på, at kraftforbruget stiger ved montering. Udover at være et "værktøj" for optimering, forstærker pladen også første vinding mod slid.

### "Mix+" - JFs nye blandesneglekoncept (udstyr)

Et sæt udskiftelige slidplader fremstillet af ekstremt slidstærkt, rustfrit stål.

(markedsføres fra uge 12 i fagbladene)



814710-1089:

Udstyr til blandesnegl 813718-150A

Bruttopris: DKK 9.425,- \*)

Bestilles udstyret sammen med en ny maskine, monteres udstyret.



#### Beskrivelse

For at opretholde en kontinuerlig blandeevne over tid, bør kanten på sneglevindingerne forblive intakt. Er kanten ikke intakt, har dette indflydelse på blandeaktiviteten. Mange undervurderer betydningen og blander for længe med slidte sneglevindinger. Herved sker der et "snigende" fald i mælkeydelsen.

Det nye sneglekoncept Mix+ består af et sæt udskiftelige slidplader fremstillet af ekstremt slidstærkt, rustfrit stål i kvalitet 5 mm austenitisk rustfrit stål AISI 304. Med denne slidstærke ståltype sikres en opretholdelse af en skarp kant i længere tid. Er kanten slidt, kan den hurtigt skiftes, hvorved blandeevnen opretholdes.

Pladerne, som Mix+ består af, er forsat således, at sneglevindingernes radius øges med 10 mm i forhold til den originale standard blandesnegl. Dette forøger blandeaktiviteten og er en god indikator for, hvornår sættet bør skiftes. Ønskes Mix+ monteret på allerede leverede Feedere (med snegletypen 813718-150A), skal der bores 20 stk. 13 mm huller pr. snegl, før montage kan foretages. Boltene for montage er af kvalitet 10.9, hvilket er samme slidstærke kvalitet som boltene for montage af knivene.

*\*Alle priser er ekskl. moms, fragt og klargøring.*