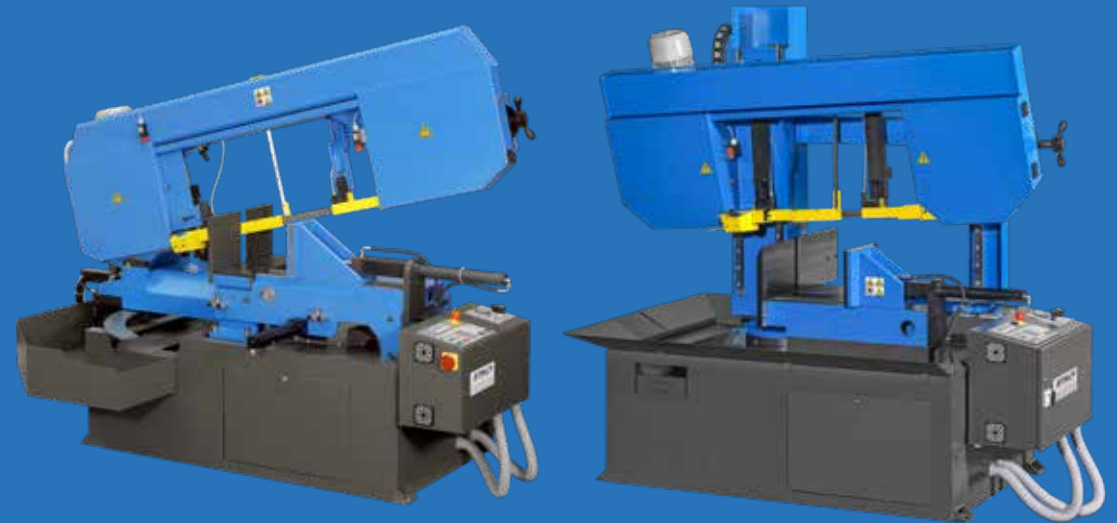




**BTM**   
ADVANCED TECHNOLOGY BANDSAWS



 **SEMIAUTOMATICHE TAGLIO A GRADI DX / DX-SX**  
**LINEA AP**  
*SEMIAUTOMATIC MITRE CUTTING RIGHT / RIGHT-LEFT*  
*AP LINE*



# SEGATRICI SEMIAUTOMATICHE A DUE MONTANTI TAGLIO 60° DX

## SEMI-AUTOMATIC TWIN-COLUMN BANDSAW MACHINES 60° R CUTTING

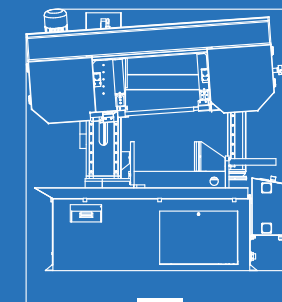


Altezza piano di lavoro  
Working height  
840 mm



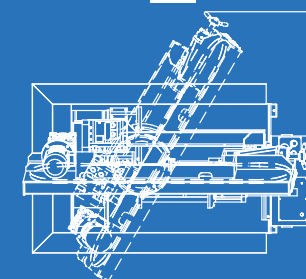
kg  
800  
1500  
1800

		Mod. AP 350 SA			Mod. AP 450 SA			Mod. AP 500 SA		
		90°	45°	60°	90°	45°	60°	90°	45°	60°
CAPACITÀ TAGLIO Cutting capacities mm	∅	350	280	170	450	340	190	500	350	230
	∕	350	280	170	450	340	190	500	350	230
	∕	400 x 350	240 x 350	170 x 350	500 x 450	340 x 240	190 x 400	500 x 500	350 x 460	230 x 460
Taglio fascio idraulico optional Hydraulic bundle clamping device	BASIC	400 x 185	-	-	500 x 235	-	-	500 x 260	-	-
	MAX	400 x 350	-	-	500 x 450	-	-	500 x 500	-	-
Dimensioni lama Blade dimensions		4000 x 34 x 1,1			4580 x 34 x 1,1 mm			5300 x 41 x 1,3 mm		
Potenza motore lama Blade motor power		2,2 kW			2,2 kW			3 kW		
Potenza motore pompa refrigerante Cooling pump motor power		0,12 kW			0,12 kW			0,12 kW		
Potenza motore pompa idraulica Hydraulic pump motor power		0,55 kW			0,55 kW			0,55 kW		
Velocità lama Blade speed		20 ÷ 100 m/min			20 ÷ 100 m/min			20 ÷ 100 m/min		



H  
mm  
2070  
2210  
2260

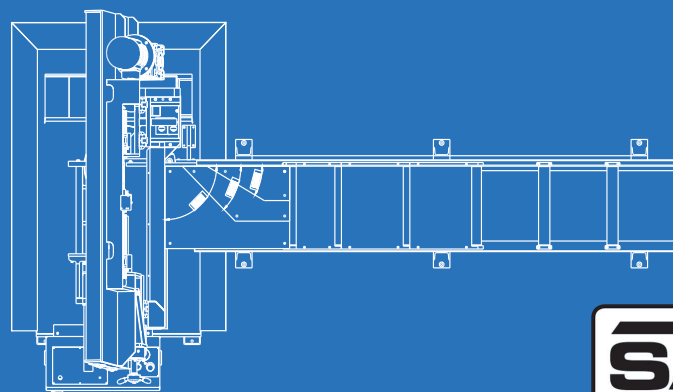
L  
mm  
1900  
2260  
2560



W  
mm  
1800  
2100  
2310



Per collegare la macchina alle rulliere sono necessarie delle piastre di collegamento da richiedere in fase d'ordine.  
To connect the roller tracks to the machine are required connection plates on request.



**SANDFELD** AS  
**VÆRKTØJSMASKINER**  
Birkegårdsvej 2 · 7400 Herning · Denmark · Phone +45 97 11 92 22 · www.sandfeld.com

**Segatrice a nastro semiautomatica a due montanti dotata di arco e morsa a comando oleodinamico, discesa e salita rapida controllata da tastatore e avanzamento di taglio con regolazione infinitesimale.**

**Discesa verticale su due colonne con guide a ricircolo di sfere, che rende la macchina stabile e precisa nel tempo.**

*Twin column semiautomatic bandsaw machine equipped with bow and vice movement at hydraulic control, automatic fast up/down bow movement controlled by feeler pin and cutting progress with infinitesimal adjustment.*

Caratteristiche tecniche

- Arco, basamento e colonne in struttura d'acciaio saldata
- Discesa verticale arco su guide a ricircolo di sfere
- Tensionamento idraulico lama
- Gruppo riduttore composto da ingranaggi temprati e lubrificati
- Rotazione arco manuale con bloccaggio meccanico della posizione
- Spazzola puliscilama
- Variatore elettronico velocità lama
- Impianto elettrico in bassa tensione secondo normative CE

Technical features

- Bow, base and columns made in welded steel structure
- Vertical bow descent on ball bearing guides
- Hydraulic blade tensioning
- Reducer unit with hardened and ground gears
- Bow manual rotation with mechanical positioning block
- Cleaning brush
- Inverter
- Low voltage electrical system according to EC rules

**Rotazione arco manuale con bloccaggio meccanico della posizione**

*Bow manual rotation with mechanical positioning block*

**Arco, basamento e colonne in struttura d'acciaio saldata**

*Bow, base and columns made in welded steel construction*

**AP 450 SA**



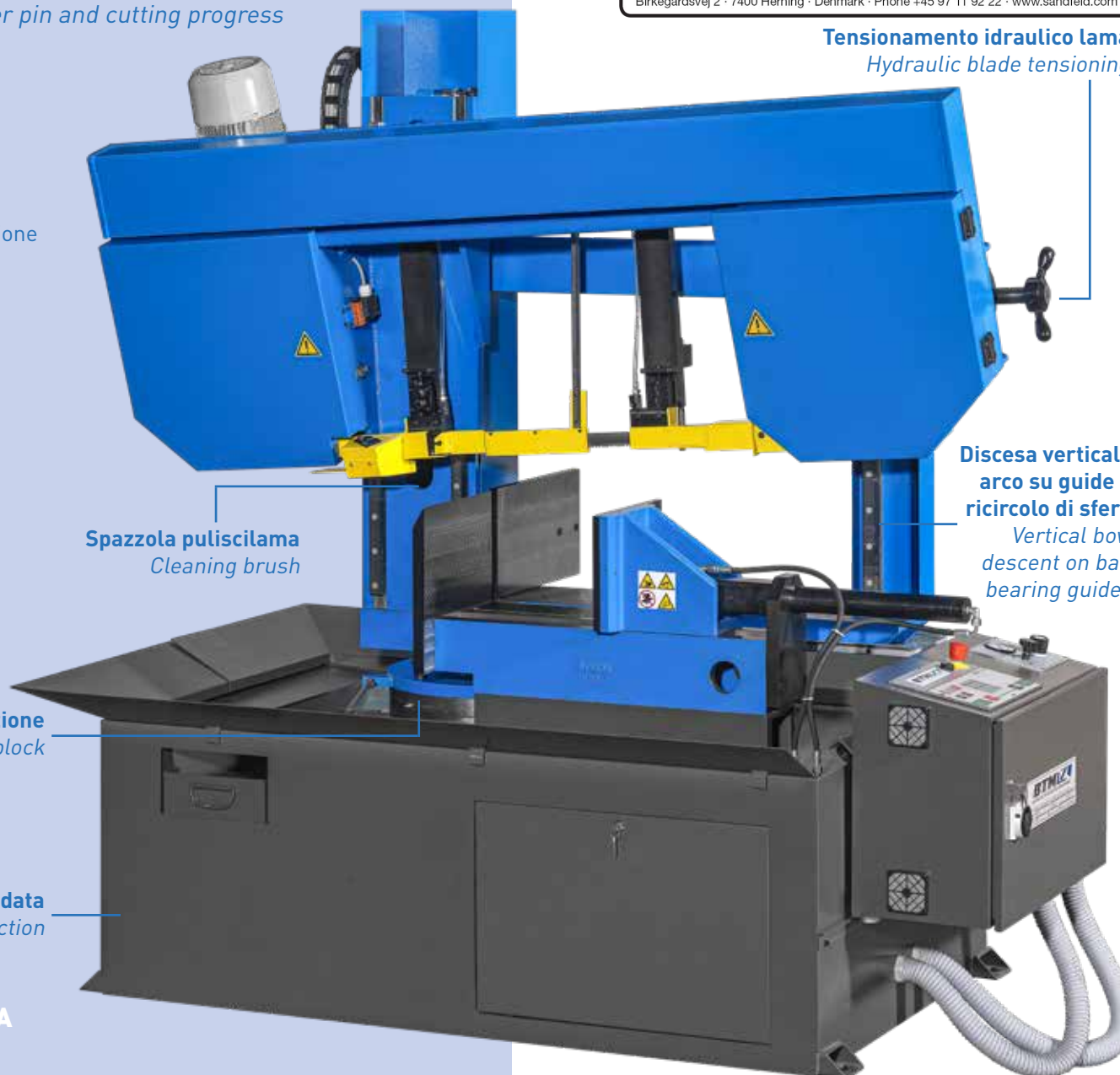
**Tensionamento idraulico lama**

*Hydraulic blade tensioning*

**Spazzola puliscilama**  
*Cleaning brush*

**Discesa verticale arco su guide a ricircolo di sfere**

*Vertical bow descent on ball bearing guides*



# SEGATRICI SEMIAUTOMATICHE BASCULANTI TAGLIO 60° DX

## SEMI-AUTOMATIC PIVOTING BANDSAW MACHINES 60° R

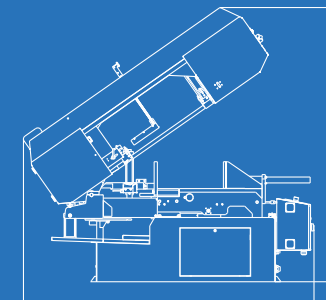


Altezza piano di lavoro  
Working height  
870 mm



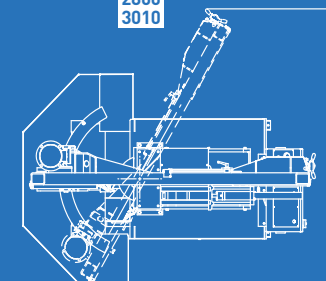
kg  
1200  
1400  
1700

		Mod. AP 5.3 SA			Mod. AP 6.4 SA			Mod. AP 7.5 SA		
		90°	45°	60°	90°	45°	60°	90°	45°	60°
CAPACITÀ TAGLIO Cutting capacities mm	∅	310	310	240	410	410	320	510	490	370
	▧	310	310	230	410	410	300	510	490	350
	▨	510 x 310	350 x 250	240 x 150	610 x 410	460 x 250	320 x 180	710 x 510	560 x 240	400 x 240
Taglio fascio idraulico optional Hydraulic bundle clamping device	BASIC	510 x 165	-	-	610 x 215	-	-	710 x 265	-	-
	MAX	510 x 310	-	-	610 x 410	-	-	710 x 510	-	-
Dimensioni lama Blade dimensions		4750 x 34 x 1,1 mm			5200 x 34 x 1,1 mm			5800 x 41 x 1,3 mm		
Potenza motore lama Blade motor power		2,2 kW			2,2 kW			3 kW		
Potenza motore pompa refrigerante Cooling pump motor power		0,06 kW			0,06 kW			0,06 kW		
Potenza motore pompa idraulica Hydraulic pump motor power		0,55 kW			0,55 kW			0,55 kW		
Velocità lama Blade speed		20 ÷ 100 m/min			20 ÷ 100 m/min			20 ÷ 100 m/min		



H  
mm  
2355  
2560  
2890

L  
mm  
2660  
2800  
3010



W  
mm  
2150  
2150  
2450



**SANDFELD** AS  
**VÆRKTØJSMASKINER**  
Birkegårdsvej 2 · 7400 Herning · Denmark · Phone +45 97 11 92 22 · www.sandfeld.com



**Segatrici a nastro semiautomatiche basculanti con avanzamento di taglio oleodinamico, ideali per il taglio di profilati, tubi e travi.**

**La diversificazione possibile delle dimensioni di taglio, in funzione della resistenza del materiale, la rende una macchina versatile, pratica, affidabile, di semplice utilizzo e manutenzione.**

*Pivoting semiautomatic bandsaw machines at hydraulic control of the working downfeed, specifically designed for cutting profiles, tubes and beams.*

*Smart, reliable and equipped with a user-friendly control panel; this machine series, thanks to its versatility, allows the final user to choose the best cutting solution according to the material section to be cut.*

Caratteristiche tecniche

- Arco e basamento in struttura d'acciaio saldata
- Tensionamento lama idraulico con regolazione manuale
- Gruppo riduttore composto da ingranaggi temprati e lubrificati
- La sensibilità di taglio ottimale è garantita dal bilanciamento di due cilindri oleodinamici contrapposti
- Rotazione arco manuale con bloccaggio oleodinamico della posizione
- Visualizzatore digitale angolo di taglio
- Variatore elettronico velocità lama
- Spazzola puliscilama
- Impianto elettrico in bassa tensione secondo normative CE

Technical features

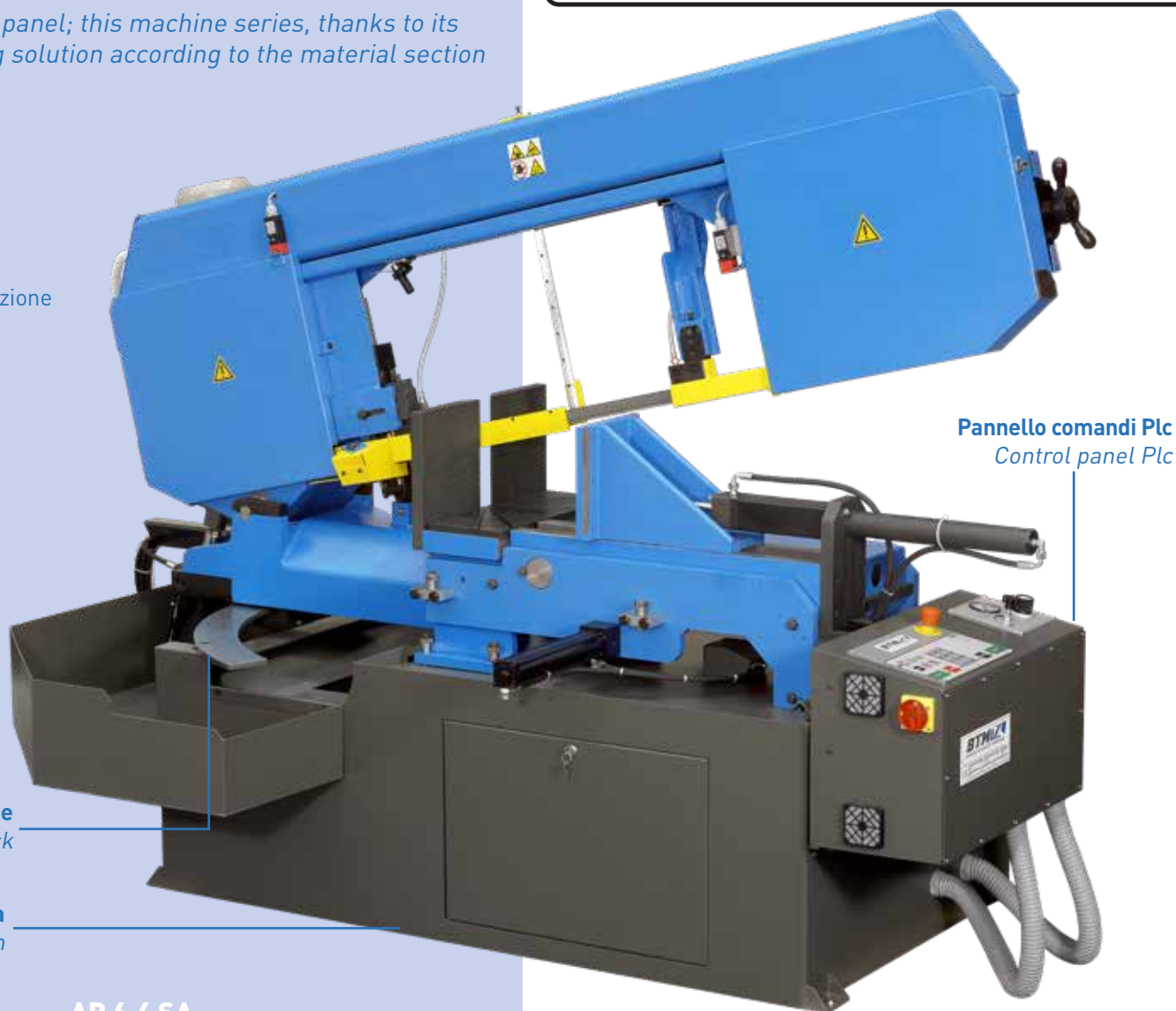
- Bow and base made in welded steel structure
- Hydraulic blade tensioning with manual adjustment
- Reducer unit with hardened and ground gears
- Optimal cutting sensibility is guaranteed by the balancing of two opposing hydraulic cylinders
- Bow manual rotation with hydraulic positioning block
- Cutting angle digital display
- Inverter
- Cleaning brush
- Low voltage electrical system according to EC rules

**Rotazione arco manuale con bloccaggio oleodinamico della posizione**

*Bow manual rotation with hydraulic positioning block*

**Arco, basamento e colonne in struttura d'acciaio saldata**

*Bow, base and columns made in welded steel construction*



**Pannello comandi Plc**  
*Control panel Plc*

**AP 6.4 SA**

# SEGATRICI SEMIAUTOMATICHE BASCULANTI TAGLIO 60° DX-SX

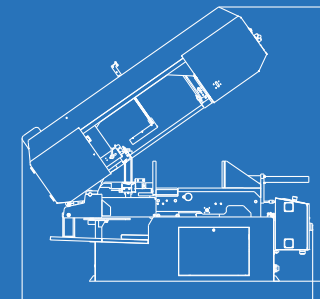
## SEMI-AUTOMATIC PIVOTING BANDSAW MACHINES 60° R-L CUTTING



Altezza piano di lavoro  
Working height  
870 mm

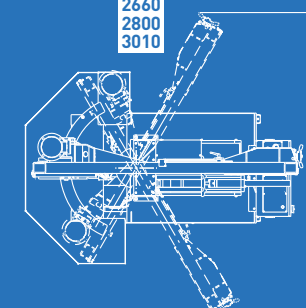


kg  
1200  
1400  
1700



H  
mm  
2355  
2560  
2890

L  
mm  
2660  
2800  
3010



W  
mm  
2445  
2445  
3070

		Mod. <b>AP 5.3 SA DS</b>					Mod. <b>AP 6.4 SA DS</b>					Mod. <b>AP 7.5 SA DS</b>				
		90°	45° DX-R	60° DX-R	45° SX-L	60° SX-L	90°	45° DX-R	60° DX-R	45° SX-L	60° SX-L	90°	45° DX-R	60° DX-R	45° SX-L	60° SX-L
CAPACITÀ TAGLIO Cutting capacities mm		310	310	240	310	250	410	410	320	410	320	510	510	370	510	380
		310	310	230	310	240	410	400	290	410	300	510	500	350	500	360
		510x310	350x250	240x150	350x250	250x150	610x410	460x250	320x180	450x270	320x170	710x510	560x320	400x240	560x320	400x240
Taglio fascio idraulico optional Hydraulic bundle clamping device	BASIC		510x165	-	-	-	610x215	-	-	-	-	710x265	-	-	-	-
	MAX		510x310	-	-	-	610x410	-	-	-	-	710x510	-	-	-	-
Dimensioni lama Blade dimensions		4750 x 34 x 1,1 mm					5200 x 34 x 1,1 mm					5800 x 41 x 1,3				
Potenza motore lama Blade motor power		2,2 kW					2,2 kW					3 kW				
Potenza motore pompa refrigerante Cooling pump motor power		0,06 kW					0,06 kW					0,06 kW				
Potenza motore pompa idraulica Hydraulic pump motor power		0,55 kW					0,55 kW					0,55 kW				
Velocità lama Blade speed		20 ÷ 100 m/min					20 ÷ 100 m/min					20 ÷ 100 m/min				



**Segatrici a nastro semiautomatiche basculanti con avanzamento di taglio oleodinamico, ideali per il taglio di profilati, tubi e travi.**

**La diversificazione possibile delle dimensioni di taglio, in funzione della resistenza del materiale, la rende una macchina versatile, pratica, affidabile, di semplice utilizzo e manutenzione.**

*Pivoting semiautomatic bandsaw machines at hydraulic control of the working downfeed, specifically designed for cutting profiles, tubes and beams.*

*Smart, reliable and equipped with a user-friendly control panel; this machine series, thanks to its versatility, allows the final user to choose the best cutting solution according to the material section to be cut.*

Caratteristiche tecniche

- Arco e basamento in struttura d'acciaio saldata
- Tensionamento lama idraulico con regolazione manuale
- Gruppo riduttore composto da ingranaggi temprati e lubrificati
- La sensibilità di taglio ottimale è garantita dal bilanciamento di due cilindri oleodinamici contrapposti
- Rotazione arco manuale con bloccaggio oleodinamico della posizione
- Visualizzatore digitale angolo di taglio
- Variatore elettronico velocità lama
- Spazzola puliscilama
- Impianto elettrico in bassa tensione secondo normative CE

Technical features

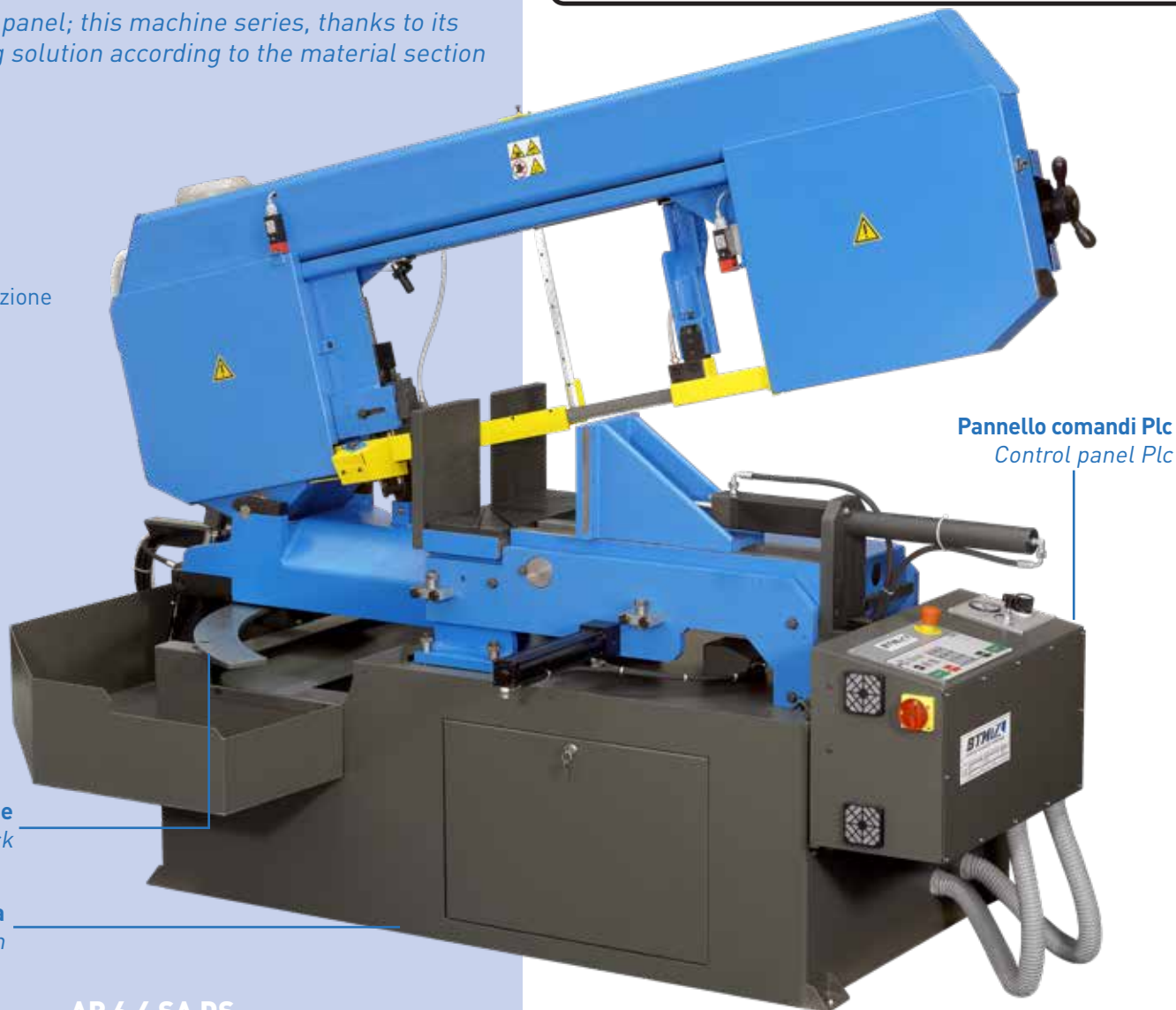
- Bow and base made in welded steel structure
- Hydraulic blade tensioning with manual adjustment
- Reducer unit with hardened and ground gears
- Optimal cutting sensibility is guaranteed by the balancing of two opposing hydraulic cylinders
- Bow manual rotation with hydraulic positioning block
- Cutting angle digital display
- Inverter
- Cleaning brush
- Low voltage electrical system according to EC rules

**Rotazione arco manuale con bloccaggio oleodinamico della posizione**

*Bow manual rotation with hydraulic positioning block*

**Arco, basamento e colonne in struttura d'acciaio saldata**

*Bow, base and columns made in welded steel construction*



**Pannello comandi Plc**  
*Control panel Plc*

**AP 6.4 SA DS**



## ACCESSORI E RULLIERE

### Optional accessories and roller tracks



- Rullo motorizzato
- Rullo motorizzato zigrinato temprato
- Allineatore
- Regolatore pressione morsa
- Dispositivo controllo ottico posizione lama (laser)
- Dispositivo controllo deviazione lama
- Dispositivo taglio a secco
- Taglio in fascio idraulico BASIC
- Taglio in fascio idraulico MAX (con prolunga morse)
- Dispositivo rotazione arco automatica
- Terminale adattatore con rulli asportabili o con sollevamento pneumatico (per macchine basculanti)
- Piastre di collegamento (per macchine a due montanti)
- Evacuatore trucioli
- Cilindro traslazione morsa (solo per 60° DX/ SX)

- *Powered roller*
- *Powered roller knurled tempered*
- *Piece aligner*
- *Adjustable vice pressure*
- *Blade position optical control device (laser)*
- *Blade deflection control device*
- *Dry cooling device*
- *Hydraulic bundle clamping device BASIC*
- *Hydraulic bundle clamping device MAX (with vice jaws extension)*
- *Bow mitre rotation device*
- *Roller track connection table with removable rollers or at pneumatic cylinder (for pivoting bandsaws)*
- *Connection plates (for twin column bandsaws)*
- *Chip conveyor*
- *Sliding vice hydraulic cylinder (only for 60° R/ L)*



Riscontro meccanico con scorrimento su profilo in acciaio e sollevamento manuale

*Mechanical length stop with sliding on iron pipe and manual lifting*



Riscontro motorizzato con scorrimento su profilo in acciaio con encoder e sollevamento pneumatico

*Powered length stop with sliding on iron pipe with encoder and pneumatic lifting*



1.200 kg/m

### Rulliera in ingresso

Portata: 1.200 kg/m.  
Con vasca raccogli acqua.  
Disponibile in moduli da 1 a 6 metri.  
Lunghezze differenti a richiesta.  
Passo rulli disponibile: 450/250/125 mm.

### Infeed roller track

Carrying capacity : 1.200 Kg/m.  
With water collection tank.  
Available in modules from 1 to 6 m long.  
Different lengths on request.  
Available roller pitch : 450/250/125 mm.



**SANDFELD** <sup>®</sup> **AS**  
**VÆRKTØJSMASKINER**

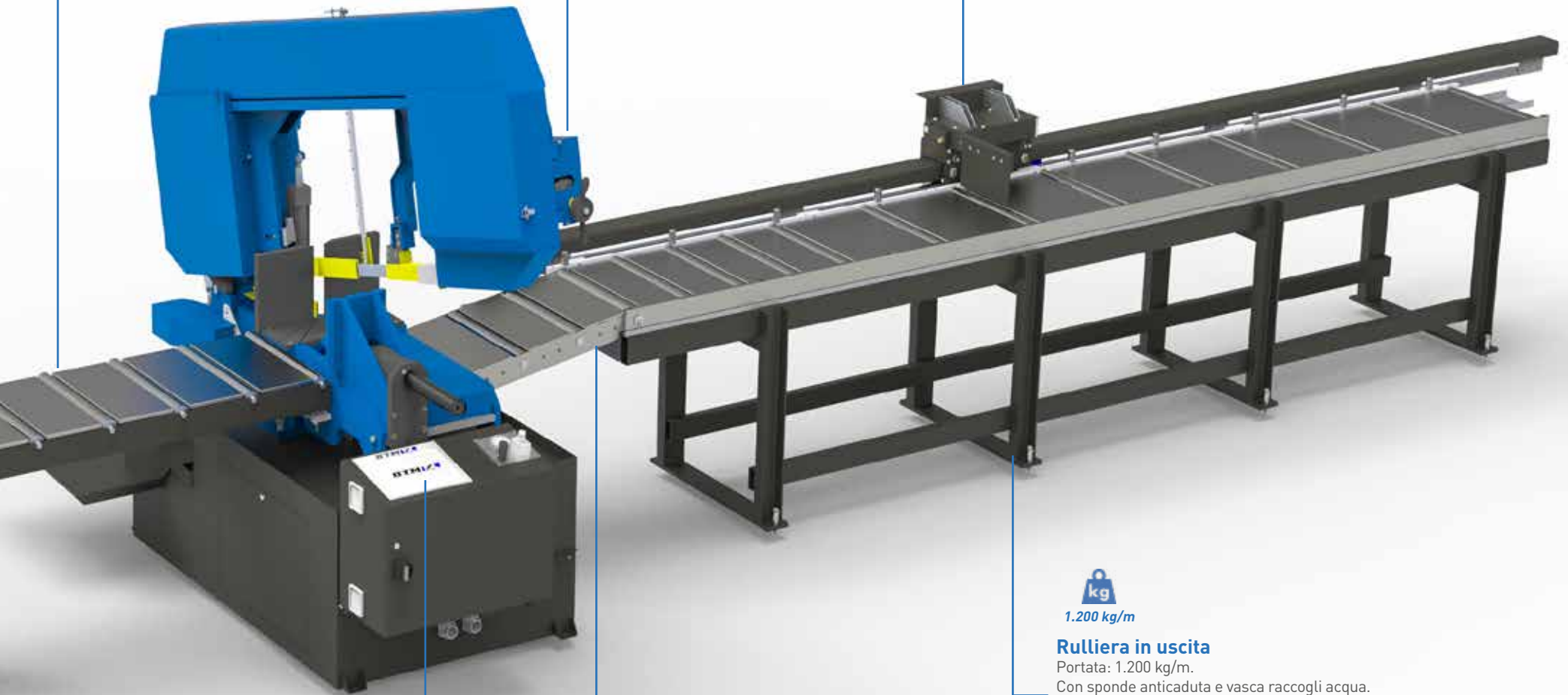
Birkegårdsvej 2 · 7400 Herning · Denmark · Phone +45 97 11 92 22 · www.sandfeld.com



**Terminale adattatore con rulli asportabili**  
*Roller track connection table with removable rollers*

Mod AP 5.3 SA DS

RISC-02



**Pannello comandi**  
*Control panel*

**Terminale adattatore con sollevamento pneumatico**  
*Roller track connection table with at pneumatic cylinder*



1.200 kg/m

**Rulliera in uscita**

Portata: 1.200 kg/m.

Con sponde anticaduta e vasca raccogli acqua.

Disponibile in moduli da 1 a 6 m. Lunghezze differenti a richiesta.

La rulliera può essere aperta o chiusa con pianetti asportabili.

Passo rulli disponibile: 450/250/125 mm.

**Outfeed roller track**

Carrying capacity : 1.200 Kg/m.

With safety edge and water collection tank.

Available in modules from 1 to 6 m long. Different lengths on request.

The roller track can be open or closed with removable plates between rollers.

Available roller pitch : 450/250/125 mm.

**SANDFELD**   
**VÆRKTØJSMASKINER**

Birkegårdsvej 2 · 7400 Herning · Denmark · Phone +45 97 11 92 22 · www.sandfeld.com

**LE NOSTRE SOLUZIONI SU RICHIESTA SPECIFICA DEL CLIENTE**  
*OUR CUSTOM MADE SYSTEMS CLOSE TO THE NEEDS OF OUR CUSTOMERS*



**SANDFELD<sup>®</sup> AS**  
**VÆRKTØJSMASKINER**

Birkegårdsvej 2 · 7400 Herning · Denmark · Phone +45 97 11 92 22 · [www.sandfeld.com](http://www.sandfeld.com)

**AP 5.5 SA DS** con rulliera in uscita e riscontro  
*AP 5.5 SA DS with outfeed roller track and length stop*





**SANDFELD** <sup>®</sup>  
**AS**  
**VÆRKTØJSMASKINER**

Birkegårdsvej 2 · 7400 Herning · Denmark · Phone +45 97 11 92 22 · [www.sandfeld.com](http://www.sandfeld.com)

**AP 450 SA** con rulliere in ingresso - uscita e riscontro  
**AP 450 SA** with in-outfeed roller track and length stop

Since 1982



**Btm srl** Unipersonale  
Via F.lli Kennedy, 8  
24060 Carobbio degli Angeli  
Bergamo (Italy)

Tel. +39 035 4251125

info@btm.it  
www.btm.it



**SANDFELD** AS  
**VÆRKTØJSMASKINER**

Birkegårdsvej 2 · 7400 Herning · Denmark · Phone +45 97 11 92 22 · www.sandfeld.com



facchinetti@forlani.com 09/21

BTM fin dai primi anni '80 è leader nella progettazione e realizzazione di segatrici a nastro speciali e di grandi dimensioni per soddisfare i clienti che hanno esigenze particolari e sono alla ricerca di un prodotto affidabile, sicuro e personalizzato.

Il prodotto finale è il risultato di un progetto frutto della collaborazione tra BTM ed il cliente.

La progettazione, la produzione, l'assemblaggio ed il collaudo delle macchine sono eseguiti totalmente all'interno di BTM da personale altamente specializzato, nel pieno rispetto della filosofia MADE IN ITALY.

*BTM since the early 80s is the leader in the design and production of special and oversized bandsaw machines, to satisfy the special needs of the customers who want a reliable, safe and custom-made product.*

*The final result is a custom machine developed by the close co-operation between BTM and its customers. The design engineering, production, assembly, and the final machine testing are all performed by highly skilled personnel at btm's plants, following the "MADE IN ITALY" philosophy.*

La Btm Srl si riserva la facoltà di modificare il presente catalogo senza alcun preavviso. Le immagini e i dati nel presente catalogo sono da considerarsi puramente indicativi. Btm Srl reserves the right at any time and without advance notice to introduce modifications to the present catalogue. The images and data in this catalogue must be considered for you for reference only.