

ARBOGA

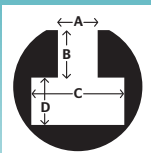


A 3008 M

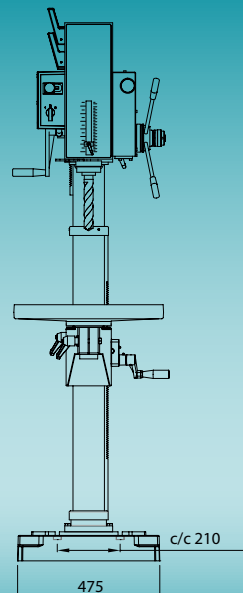
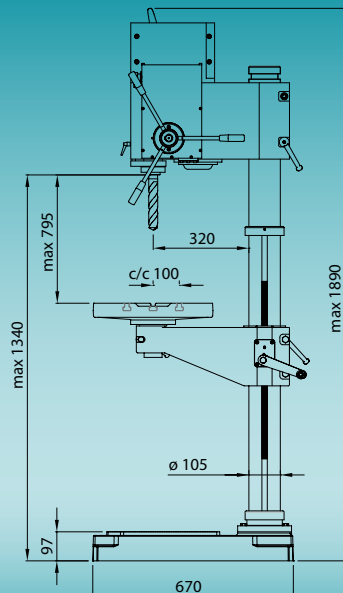
	Ø 30 / 32 mm		50Hz 85-170 285-570 470-940 1580-3160	60Hz 95-190 340-680 565-1170 1895-3790
	150 mm		0,90/1,20 kW	1,10/1,50 kW
	M18 / M22		mm/r 0,10 0,15 0,22 0,30	inch/r 0,004 0,006 0,009 0,012
	MK 3			
	500 x 400 mm			



270



A 14,5 +/- 0,8 mm
B 13 mm
C 26 mm
D 12 mm



Tillbehör A 3008 M

Spare parts/Zubehör



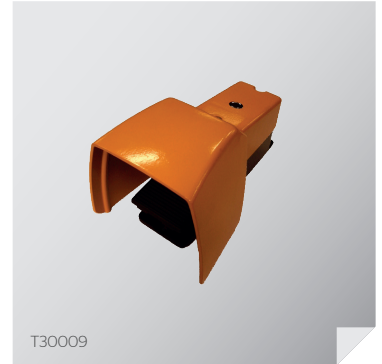
T25095



T25000



T25003



T30009



T30010



T30016



T30017



T25021



T25U42



T30040 0-13 mm



T30041 3-16 mm



Std EU

T25014 + T25052

MSC
machinery scandinavia
MADE IN SWEDEN



Machinery Scandinavia AB
577 97 Rosenfors, Sweden
Tel +46 495 49 700
E-mail: sales@mscab.
www.arbogamachinery.com