

# ARBOGA

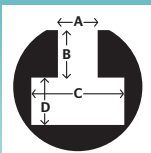


## A 3008

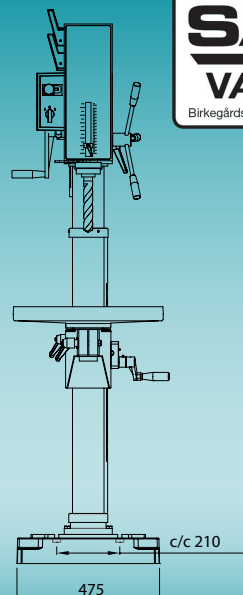
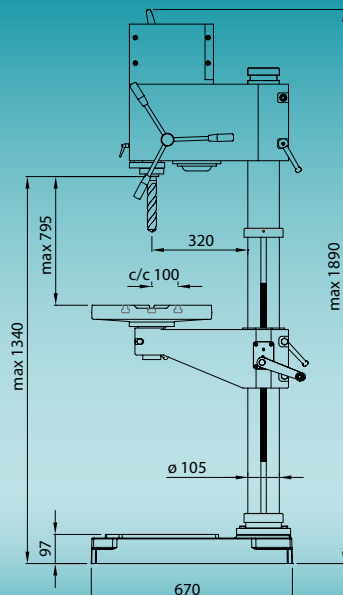
	Ø 30 / 32 mm		<b>50Hz</b> 85-170 285-570 470-940 1580-3160	<b>60Hz</b> 95-190 340-680 565-1170 1895-3790
	150 mm		0,90/1,20 kW	1,10/1,50 kW
	M18 / M22			
	MK 3			
	500 x 400 mm			



260



A 14,5 +/- 0,8 mm  
B 13 mm  
C 26 mm  
D 12 mm



**SANDFELD** AS  
**VÆRKTØJSMASKINER**  
Birkegårdsvej 2 · 7400 Herning · Denmark · Phone +45 97 11 92 22 · www.sandfeld.com