

PAPR-enhed

Batteridrevet åndedrætsværn



ESAB PAPR- (Powered Air Purifying Respirator) systemet kombineret med ESAB-svejseshjelme giver en effektiv beskyttelse mod svejserøg og støv under svejsning, flammeskæring og slibning. Enheden byder på det allernyeste inden for PCB Board-teknologi, hvor svejseren kan justere luftmængden fra 170 l/min til 220 l/min alt efter omgivelserne og brugsforholdene. Dette fremhæves af en LED-luftstrømsmåler oven på enheden. PAPR-enheden er forsynet med lyd og visuelle alarmer for blokeret filter og batteriopladning, hvilket sikrer svejseren yderligere. Den kraftige konstruktion af PAPR-enheden gør den også meget robust og egnet til alle sværindustrielle anvendelsesformål.

PAPR-enheden er blevet testet sammen med følgende ESAB-hjelme: EN12941 Sentinel A50 (TH2), Warrior Tech (TH3), G50 (TH3), G40 (TH3), G30 (TH3) and F20 (TH2).

Industri

- Landbrugsmaskiner
- Autobranchen
- Generel produktion
- Sværindustrielt brug
- Industrielt brug og generel produktion

- Brugerjustérbar luftstrøm 170/220 l/min
- Li-Ion batteripakke (op til 8t driftstid @ 220 l/min)
- P3-filter og for filter
- International intelligent oplader (udskiftelige kontaktpunkter)
- Lyd/visuel alarm for blokeret filter og lav opladningstilstand

Besøg esab.com for yderligere information.



PAPR-enhed leveret med: Motorenhed, Batteri, Intelligent oplader, P3-filter + Forfilter, talje, Slange og proban slangedæksel



Talje bæltesele



Kit taske fås som tilbehør

PAPR-enhed

Specifikationer

Luftstrøm	170 - 220 l/min (6 - 7,8 cfm)
Batteritid	Op til 8t @ 220 l/min (7,8 cfm)
Filter	P3-filter og for filter
Certificering	CE EN12941
Dimensioner LxBxH	185 x 100 x 160 mm (7,3 x 4 x 6,3 ")
Vægt	1 kg (2,2 lbs)

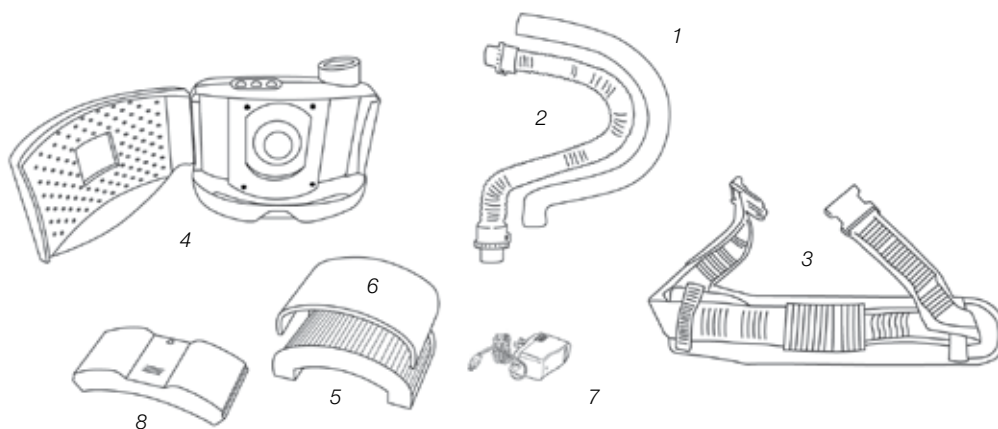
Bestillingsoplysninger

Beskrivelse	Styklistennummer
PAPR med standardslange 850 mm (33,5 ") for F og G hjelme	0700002300
PAPR med lang slange 1.000 mm (39,4 ") For Sentinel A50	0700002301

PAPR-enheden leveres med motorenhed, batteri, intelligent oplader, P3-filter + for filter, hoftebælte, slange og proban slangekappe

Slid- og reservedele

Beskrivelse	Styklistennummer
1 Proban slange beskyttelse 1.000 mm (39,4 ")	0700002303
1 Proban slange beskyttelse 850 mm (33,5 ")	0700002304
2 Standard luftslange 850 mm (33,5 ")	0700002305
2 Lang slange 1.000 mm (39,4 ")	0700002306
3 Komfortpude inkl. hoftebælte	0700002307
4 Motorenhed	0700002308
5 P3-filter	0700002309
6 For filter Pk 5	0700002310
6 Kul forfilter	0700002317
7 Intelligent oplader	0700002311
8 Batteri	0700002312
8 Batteri HD	0700002313
Udstyrstaske (tom)	0700002315
Skulderseler til hoftebælte	0700002316



ESAB / esab.com

