



str/nds

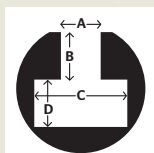
S 35 M

SANDFELD AS
VÆRKTØJSMASKINER
 Birkegårdsvej 2 · 7400 Herning · Denmark · Phone +45 97 11 92 22 · www.sandfeld.com

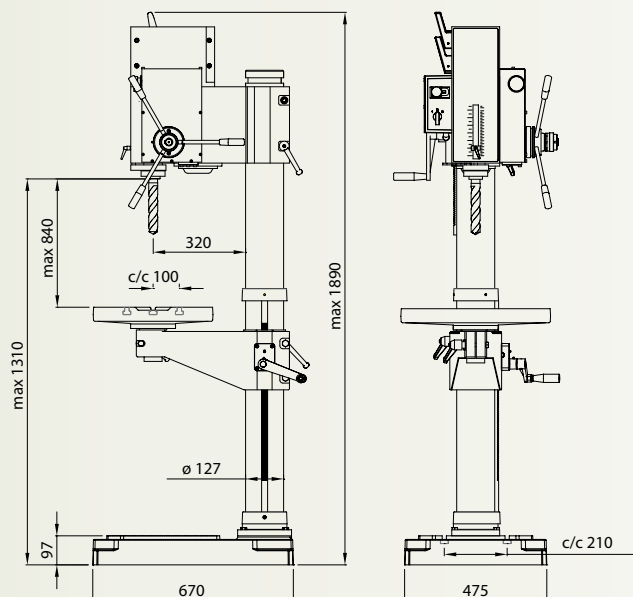
	Ø 35 mm		50Hz 85-170 285-570 470-940 1580-3160	60Hz 95-190 340-680 565-1170 1895-3790
	150 mm		1,40/2,00 kW	1,60/2,20 kW
	M20 / M24		mm/r 0,10 0,15 0,22 0,30	inch/r 0,004 0,006 0,009 0,012
	MK 4			
	500 x 400 mm			



300



A 14,5 +/- 0,8 mm
 B 13 mm
 C 26 mm
 D 12 mm



Rätt till ändringar av tekniska data utan föregående meddelande förbehålles.
 We reserve the right to make modifications without prior warning.
 Das recht auf Änderung der vorstehenden Daten behalten wir uns vor.