



# CNC BOREPATRONER DIN 2080

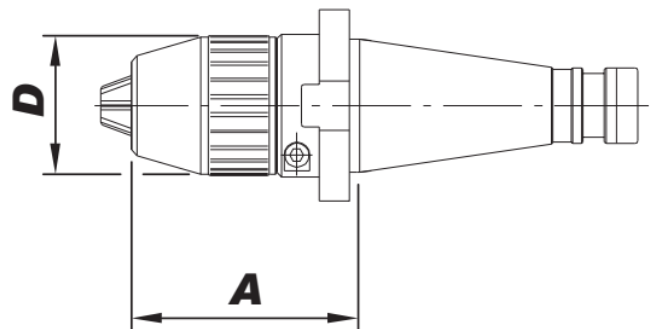
Til CNC og højpræcisions maskiner

- høj præcision og koncentration:  
rundløbsnøjagtighed 0,03 mm max.
- højre og venstre rotation
- høj gribekraft med minimal indsats
- kort og robust design: værktøjsskaft og borepatron danner én enhed
- enkel betjening: hurtigt værktøjsskift inde eller ude af maskinen, ingen utilsigtet åbning i tilfælde af pludselig spindelstop eller retningsvending
- velegnet til CNC og højpræcisions maskinapplikationer
- Leveringsomfang: borepatron inkl. skruenøgle

Rundløbstest af Babel borepatroner udføres med et moment på ca. 12 Nm ved brug af følgende testdorne:

13 mm: Ø 6 mm, 8 mm, 12 mm

16 mm: Ø 6 mm, 8 mm, 12 mm og 16 mm



Skaft	Spændvidde mm	A mm	D mm	Varenr.
SK 40	1-13	73,5	45	51D20804013
SK 40	1-16	79,5	50	51D20804016
SK 50	1-16	93,5	50	51D20805016