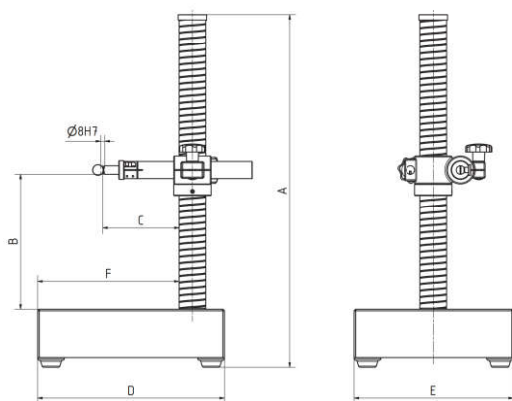


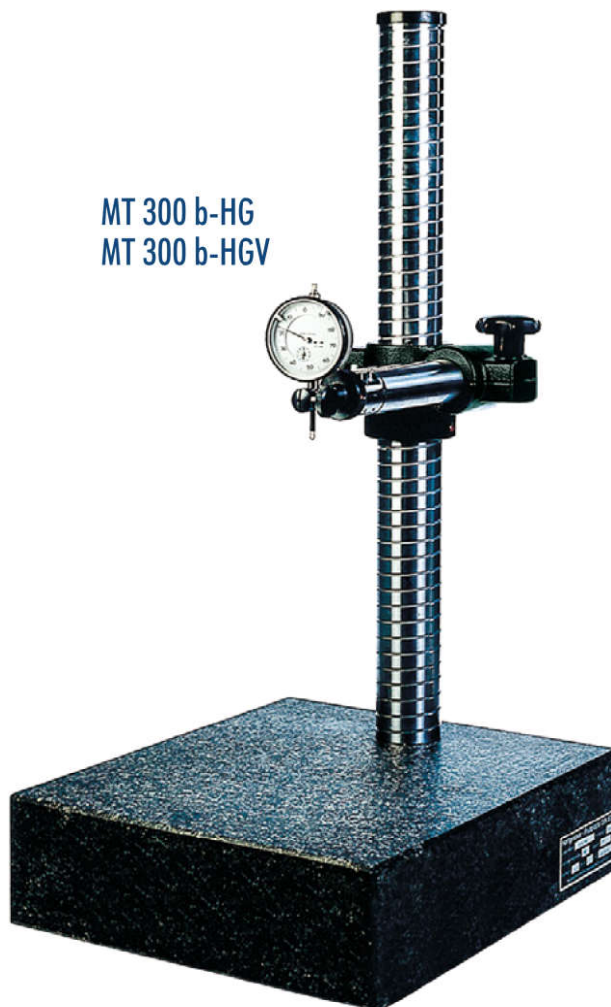
Messtische mit Hartgesteinplatte

MT 170 MT 171
 MT 172 MT 300

MT 172-HG



MT 300 b-HG MT 300 b-HGV



Modell			MT 172-HG	MT 300 b-HG	MT 300 b-HGV
Gesamthöhe	A	mm	380	660	660
Messbereich - vertikal	B	mm	190	500	500
Ausladung	C	mm	104		
Ausladung bis	C	mm		220	220
Tischgröße	D x E	mm	260 x 150	350 x 300	350 x 300
Messfläche	F x G	mm	200 x 150	260 x 300	260 x 300
Säulendurchmesser ø		mm	35	50	50
Säule glatt					
Säule mit Gewinde und Stelling				•	•
Säule Handrad Höhenverstellung			•		
Horizontalmessarm verdrehgesichert (o = Option)					•
Aufnahme Messuhr		mm	8H7	8H7	8H7
Messuhraufnahme auswechselbar				•	•
Messtischmaterial			Hartgestein	Hartgestein	Hartgestein
Ebenheit Messfläche DIN 876			00	00	00
Gewicht		kg	ca. 8,8	ca. 41,0	ca. 41,0