

Elektromagneter

Tilslut strøm for at holde



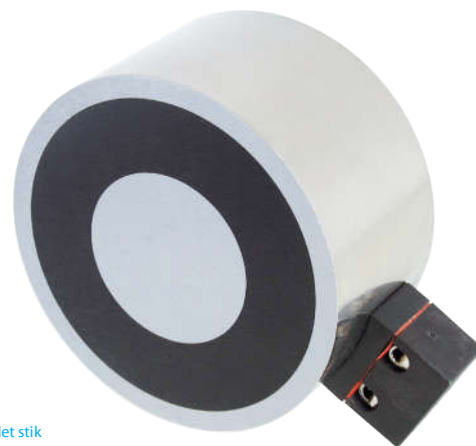
Strøm kræves for at starte magneten.

Strøm kobles fra for at slukke magneten.

Robust blank forniklet cylinder, kromatiseret med montering på kasse.

Højkvalitets elektromagnet med minimal resterende magnetisme (remanens) når slukket.

Tilhørende armaturplader.



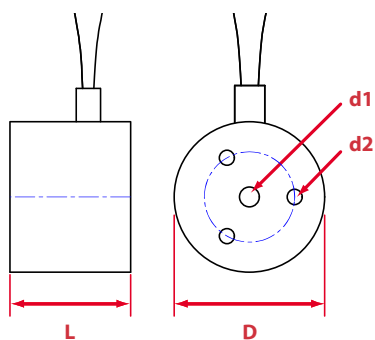
Topolet stik

Driftsspænding	12VDC, 24VDC & 240VAC (med ensrettet stik)
Stik	Koblingskabler, topolet stik og Hirschman-stik
Beslag	Gevindhuller på magnetens bagside
Finish	Blank forniklet med forarbejdet overflade
ED-klassificering	100 %
IP-klassificering	54 (20 for topolet stik)

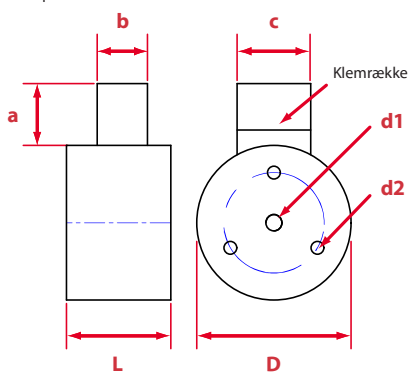
Spænding	Mellemrum mm											
	12VDC		0	0,09	0,18	0,27	0,36	0,59	1,00	1,59	2,00	4,00
	Produkt-nr.	Strømstyrke mA	Trækraft (+/- 10 %) N									
Diameter mm 20 25 30 40 50 65 80 100	M52180/12VDC	210	53	22	9	5	3	2	1	-	-	-
	M52172/12VDC	180	150	51	22	12	8	4	2	-	-	-
	M52173/12VDC	280	280	149	80	43	26	12	5	2	2	-
	M52174/12VDC	440	550	276	144	83	57	30	14	7	5	3
	M52175/12VDC	470	1000	655	442	282	187	87	37	24	19	6
	M52176/12VDC	690	1670	1137	792	533	347	180	78	39	23	11
	M52183/12VDC	210	2000	1560	1117	715	567	283	130	6,7	3,7	2
	M53184/12VDC	1850	3600	2790	2230	1610	1360	1340	470	260	150	60

Diameter 20, 25, 30 mm
Frie kabler (længde 500 mm)

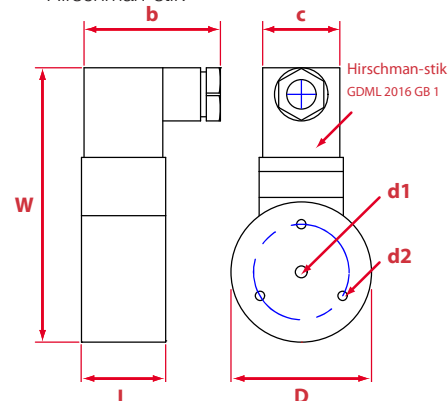
Kabler: 1 rød, 1 sort
0,3 x 0,3 x 500 mm (længde)



Diameter 40, 50, 65, 80, 100 mm,
12VDC & 24VDC
Topolet stik



Diameter 50, 65 mm 240VAC
Hirschman-stik



Produkt-nr.	Mål								PCD	Vægt
	D	L	W	a	b	c	d1	d2		
Enheder på 12V og 24V										
M52180/----	20	18	-	-	-	-	M4	M3	14	36
M52172/----	25	20	-	-	-	-	M4	M3	15	66
M52173/----	30	24	-	-	-	-	M5	M3	18	108
M52174/----	40	27	-	16	13	19	M5	M4	26	210
M52175/----	50	30	-	16	13	19	M5	M4	34	364
M52176/----	65	35	-	16	13	19	M8	M5	40	710
M52183/----	80	38	-	16	13	19	M8	M6	50	1203
M52184/----	100	43	-	16	13	19	M10	M6	75	2200
Enheder på 240V										
M52175/240VA	50	30	98	-	50	30	M5	M4	34	408
M52176/240VA	65	35	111	-	50	30	M8	M5	40	744