

# Elektromagneter

## Tilslut strøm for at holde



### Strøm kræves for at starte magneten.

### Strøm kobles fra for at slukke magneten.

Robust blank forniklet cylinder, kromatiseret med montering på kasse.

Højkvalitets elektromagnet med minimal resterende magnetisme (remanens) når slukket.

Tilhørende armaturplader.



Topolet stik

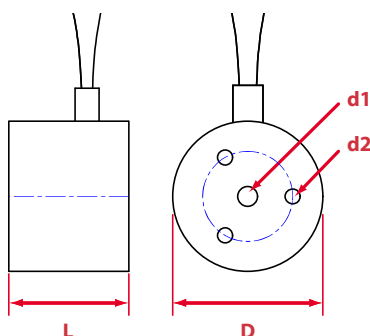
<b>Driftsspænding</b>	12VDC, 24VDC & 240VAC (med ensrettet stik)
<b>Stik</b>	Koblingskabler, topolet stik og Hirschman-stik
<b>Beslag</b>	Gevindhuller på magnetens bagside
<b>Finish</b>	Blank forniklet med forarbejdet overflade
<b>ED-klassificering</b>	100 %
<b>IP-klassificering</b>	54 (20 for topolet stik)

		Spænding	
		240VAC	
		Produkt-nr.	Strømstyrke mA
<b>Diameter</b> mm	20	M52175/240VA	40
	25		
	30		
	40		
	50		
	65		
	80	M52176/240VA	50
	100		

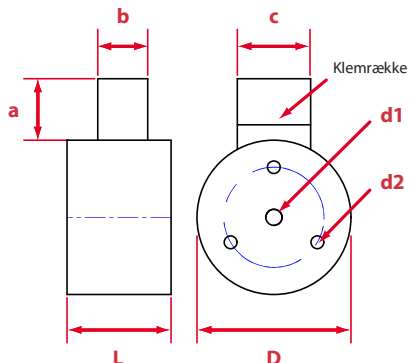
											Mellemrum mm									
											0	0,09	0,18	0,27	0,36	0,59	1,00	1,59	2,00	4,00
											Trækraft (+/- 10 %)									
											N									
	53	22	9	5	3	2	1	-	-	-										
	150	51	22	12	8	4	2	-	-	-										
	280	149	80	43	26	12	5	2	2	-										
	550	276	144	83	57	30	14	7	5	3										
	1000	655	442	282	187	87	37	24	19	6										
	1670	1137	792	533	347	180	78	39	23	11										
	2000	1560	1117	715	567	283	130	6,7	3,7	2										
	3600	2790	2230	1610	1360	1340	470	260	150	60										

Diameter 20, 25, 30 mm  
Frie kabler (længde 500 mm)

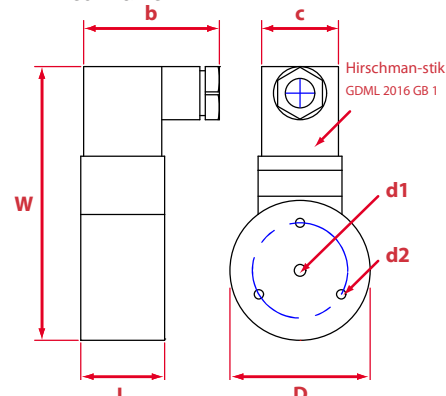
Kabler: 1 rød, 1 sort  
0,3 x 0,3 x 500 mm (længde)



Diameter 40, 50, 65, 80, 100 mm,  
12VDC & 24VDC  
Topolet stik



Diameter 50, 65 mm 240VAC  
Hirschman-stik



Produkt-nr.	Mål									PCD	Vægt
	D	L	W	a	b	c	d1	d2			
Enheder på 12V og 24V											
M52180/-----	20	18	-	-	-	-	M4	M3	14	36	
M52172/-----	25	20	-	-	-	-	M4	M3	15	66	
M52173/-----	30	24	-	-	-	-	M5	M3	18	108	
M52174/-----	40	27	-	16	13	19	M5	M4	26	210	
M52175/-----	50	30	-	16	13	19	M5	M4	34	364	
M52176/-----	65	35	-	16	13	19	M8	M5	40	710	
M52183/-----	80	38	-	16	13	19	M8	M6	50	1203	
M52184/-----	100	43	-	16	13	19	M10	M6	75	2200	
Enheder på 240V											
M52175/240VA	50	30	98	-	50	30	M5	M4	34	408	
M52176/240VA	65	35	111	-	50	30	M8	M5	40	744	